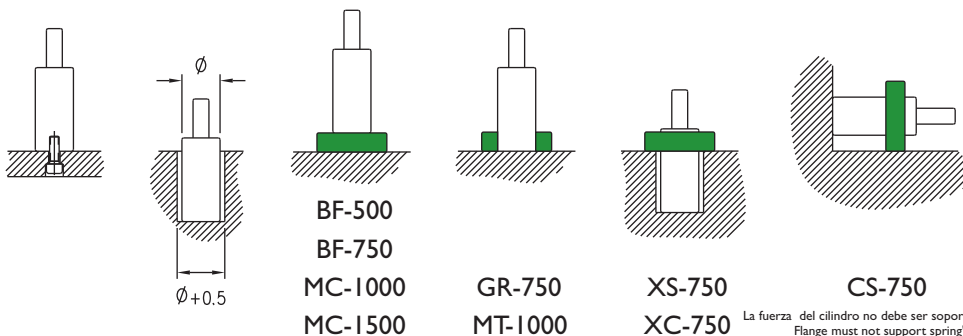


	C	L	A	daN	
	mm	mm	mm	(20°C, 140bar)	
Dimensiones	HD-1000-25	25	145	120	1,18
Dimensions	HD-1000-38	38	171	133	1,35
Massgängen	HD-1000-50	50	195	145	1,52
Dimensions	HD-1000-63	63	221	158	1,60
Dimensioni	HD-1000-80	80	255	175	1,71
Medidas	HD-1000-100	100	295	195	1,95
	HD-1000-125	125	345	220	2,21
	HD-1000-160	160	415	255	4,24
	HD-1000-200	200	495	295	4,45

Consultar carreras fuera de catálogo / Other strokes can be produced on request
 Otras fuerzas bajo demanda / Alternative forces upon request

Ejemplo de pedido / Ordering example: 4 x HD-1000-25



Max. Recomend. 1,6 m/s
 20°C / 68°F
 15-50 golpes/min / 15-50 strokes/min

15% min

N₂

G 1/8"

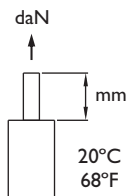
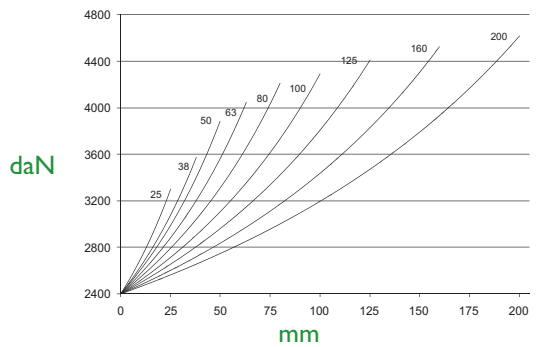
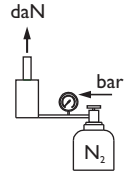
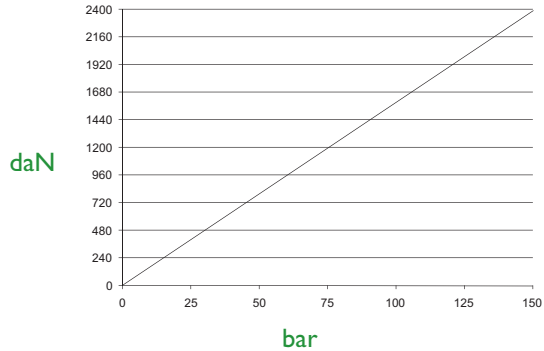
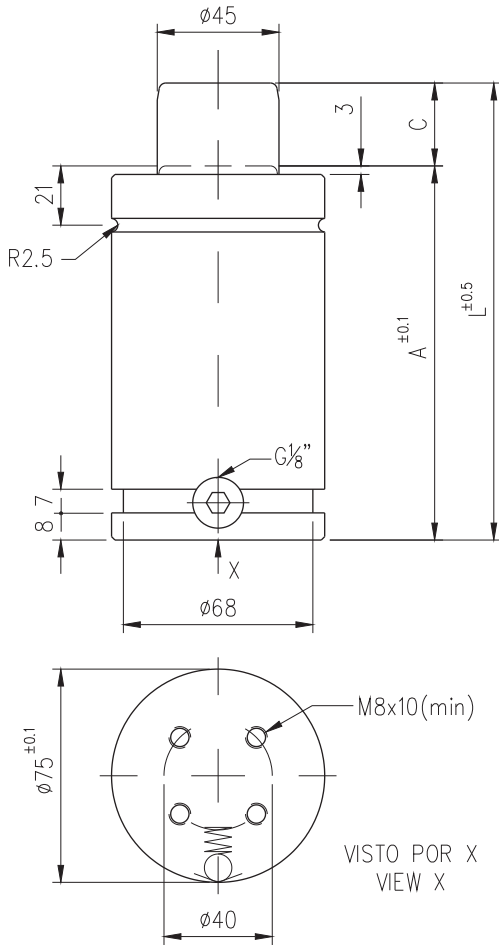
Max 140bar / 203 l psi
 Min 20bar / 290 psi

Max 80°C / 176°F
 Min 0°C / 32°F

> 80°C (176°F) → Kit Viton

+1°C / +1,8°F = +0,34%

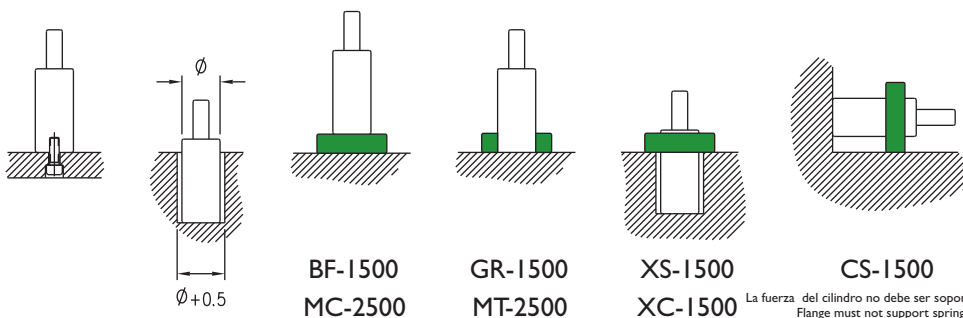
Repair Kit
KIT HD-1000



	C	L	A	daN	
	mm	mm	mm	(20°C, 150bar)	
Dimensiones	HD-2400-25	25	160	135	3,16
Dimensions	HD-2400-38	38	186	148	3,41
Massgängen	HD-2400-50	50	210	160	3,75
Dimensions	HD-2400-63	63	236	173	4,00
Dimensioni	HD-2400-80	80	270	190	4,32
Medidas	HD-2400-100	100	310	210	4,59
	HD-2400-125	125	360	235	5,04
	HD-2400-160	160	430	270	5,68
	HD-2400-200	200	510	310	6,42

Consultar carreras fuera de catálogo / Other strokes can be produced on request
 Otras fuerzas bajo demanda / Alternative forces upon request

Ejemplo de pedido / Ordering example: 4 x HD-2400-25



Max. Recomend. 1,6 m/s
 15-50 golpes/min
 15-50 strokes/min

15% min

N₂

G 1/8"

Max 150bar 2176psi
 Min 20bar 290psi

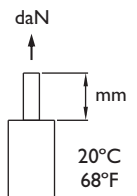
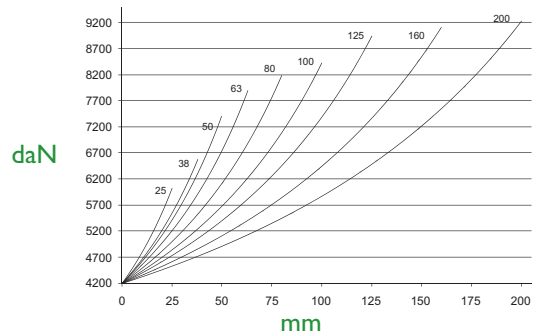
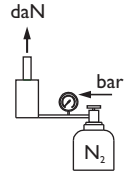
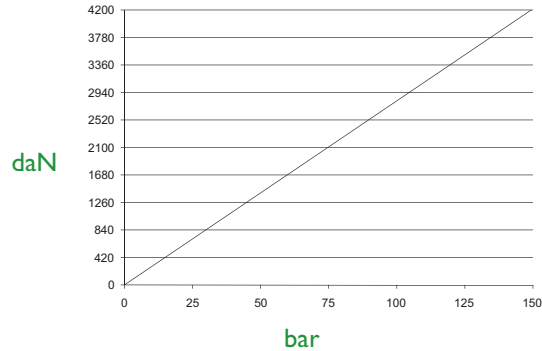
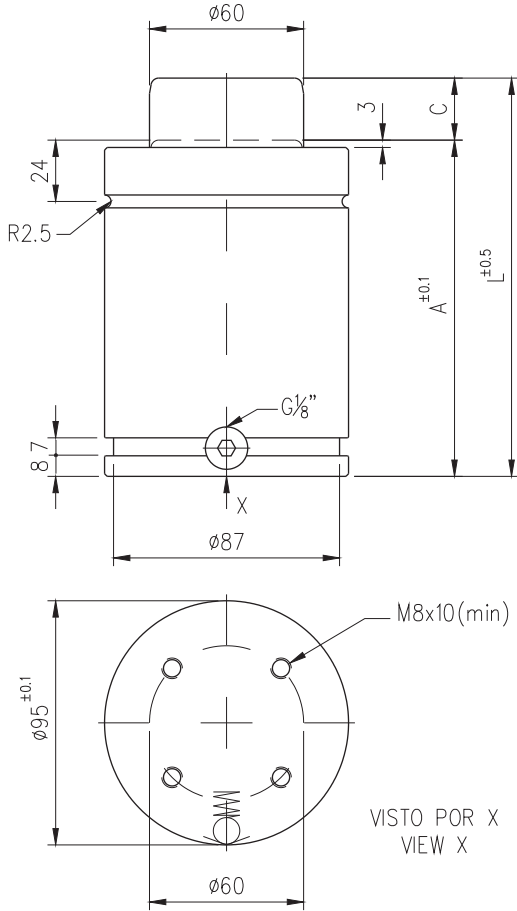
Max 80°C 176°F
 Min 0°C 32°F

> 80°C (176°F) → Kit Viton

+1°C / +1,8°F = +0,34%

Repair Kit
KIT HD-2400

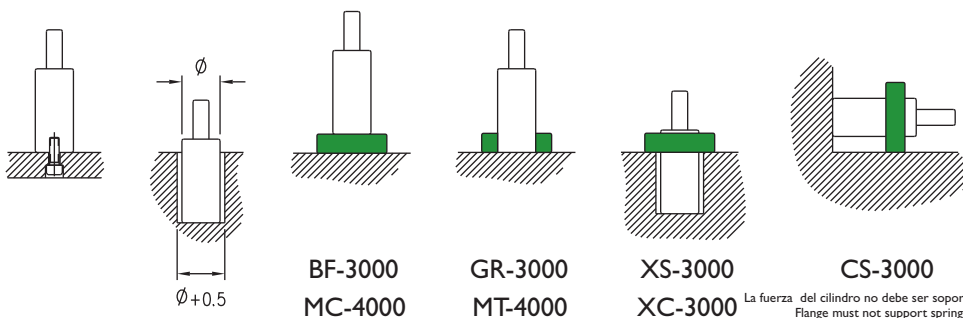
La fuerza del cilindro no debe ser soportada por la brida.
 Flange must not support spring's force.



	C	L	A	daN (20°C, 150bar)	
	mm	mm	mm		
Dimensiones	HD-4200-25	25	170	145	6,18
Dimensions	HD-4200-38	38	196	158	6,52
Massgängen	HD-4200-50	50	220	170	7,20
Dimensions	HD-4200-63	63	246	183	7,56
Dimensioni	HD-4200-80	80	280	200	7,95
Medidas	HD-4200-100	100	320	220	8,22
	HD-4200-125	125	370	245	8,95
	HD-4200-160	160	440	280	10,14
	HD-4200-200	200	520	320	11,05

Consultar carreras fuera de catálogo / Other strokes can be produced on request
 Otras fuerzas bajo demanda / Alternative forces upon request

Ejemplo de pedido / Ordering example: 4 x HD-4200-25



Max. Recomend. 1,6 m/s
 15-40 golpes/min
 15-40 strokes/min

15% min

N₂

G 1/8"

Max 150bar 2176psi
 Min 20bar 290psi

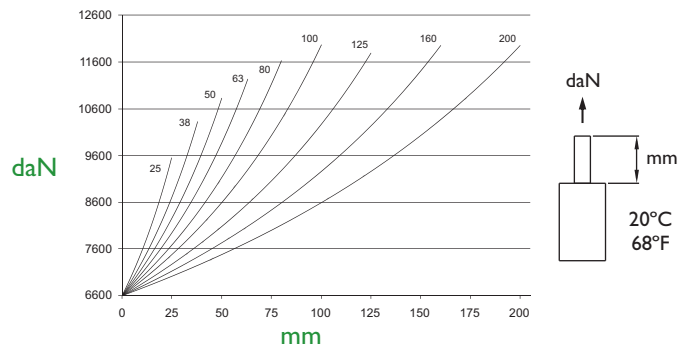
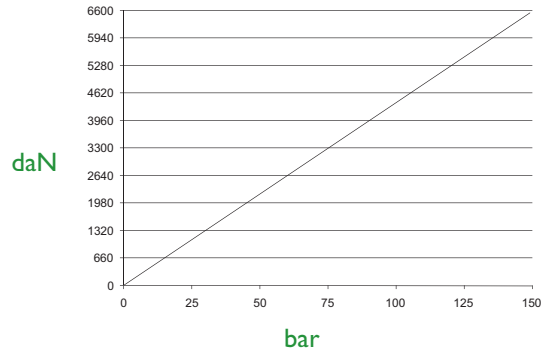
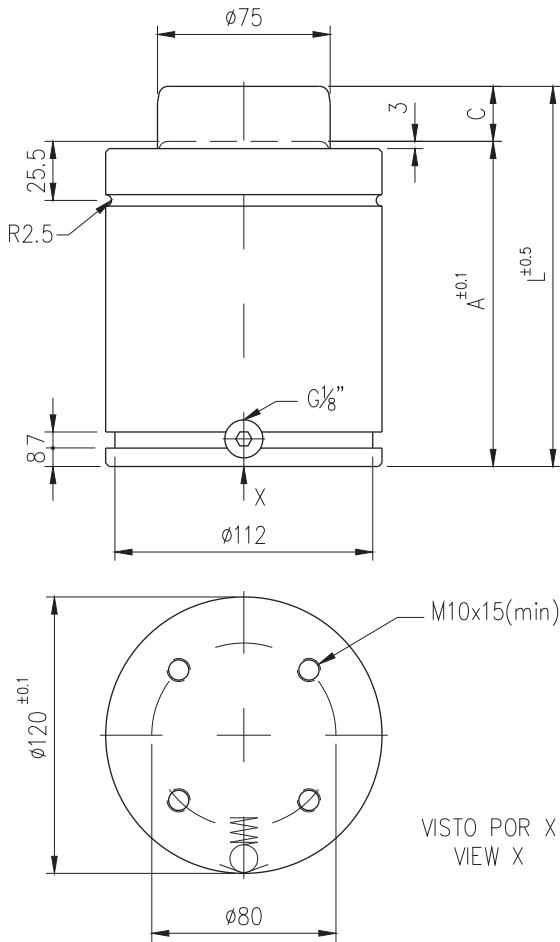
Max 80°C 176°F
 Min 0°C 32°F

> 80°C (176°F) → Kit Viton

+1°C / +1,8°F = +0,34%

Repair Kit
KIT HD-4200

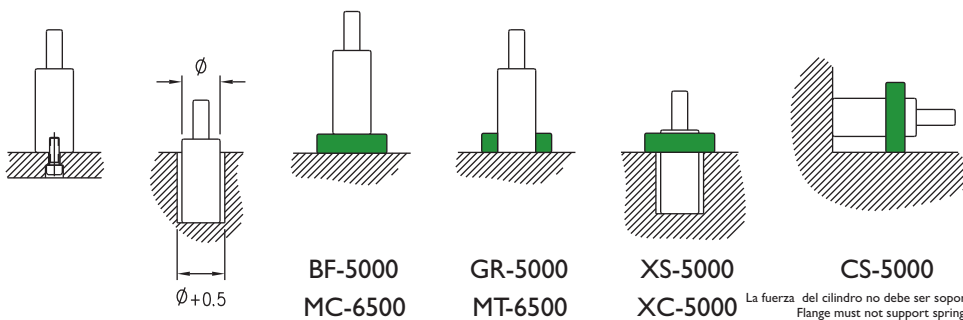
La fuerza del cilindro no debe ser soportada por la brida.
 Flange must not support spring's force.



	C	L	A	daN	
	mm	mm	mm	(20°C, 150bar)	
Dimensiones	HD-6600-25	25	190	165	13,35
Dimensions	HD-6600-38	38	216	178	14,62
Massgängen	HD-6600-50	50	240	190	16,55
Dimensions	HD-6600-63	63	266	203	17,85
Dimensioni	HD-6600-80	80	300	220	18,63
Medidas	HD-6600-100	100	340	240	19,32
	HD-6600-125	125	390	265	19,95
	HD-6600-160	160	460	300	20,81
	HD-6600-200	200	540	340	21,55

Consultar carreras fuera de catálogo / Other strokes can be produced on request
 Otras fuerzas bajo demanda / Alternative forces upon request

Ejemplo de pedido / Ordering example: 4 x HD-6600-25



Max. Recomend. 1,6 m/s
 15-40 golpes/min
 15-40 strokes/min

15% min

N₂

G 1/8"

Max 150bar 2176psi
 Min 20bar 290psi

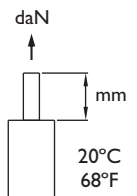
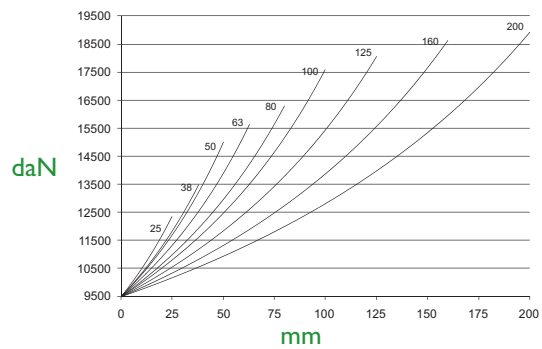
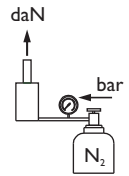
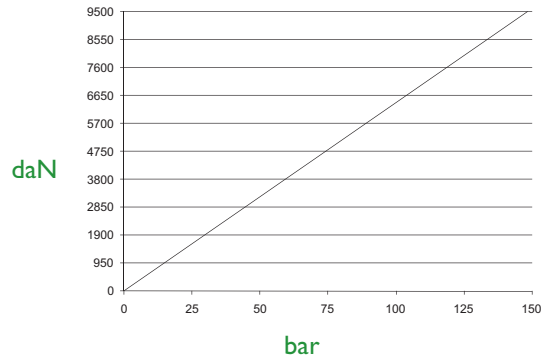
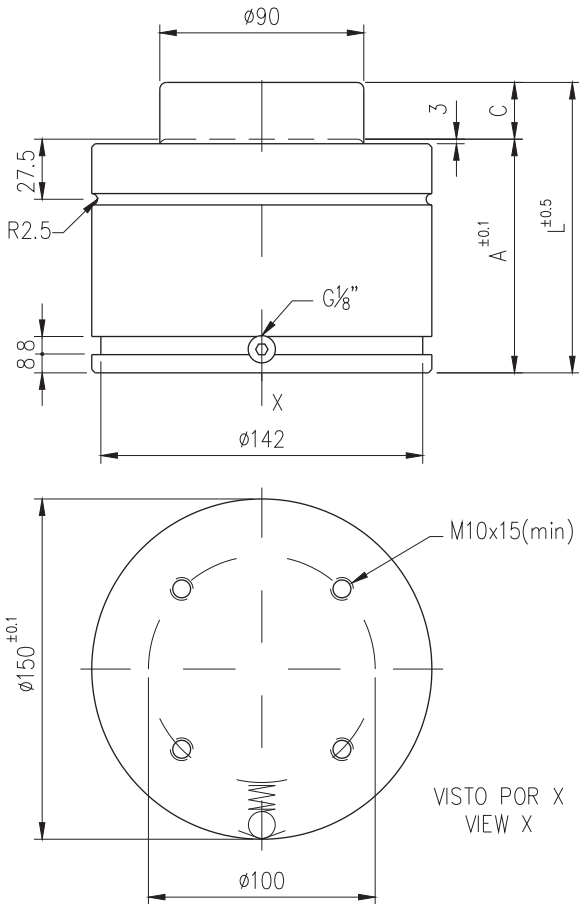
Max 80°C 176°F
 Min 0°C 32°F

> 80°C (176°F) → Kit Viton

+1°C / +1,8°F = +0,34%

Repair Kit
KIT HD-6600

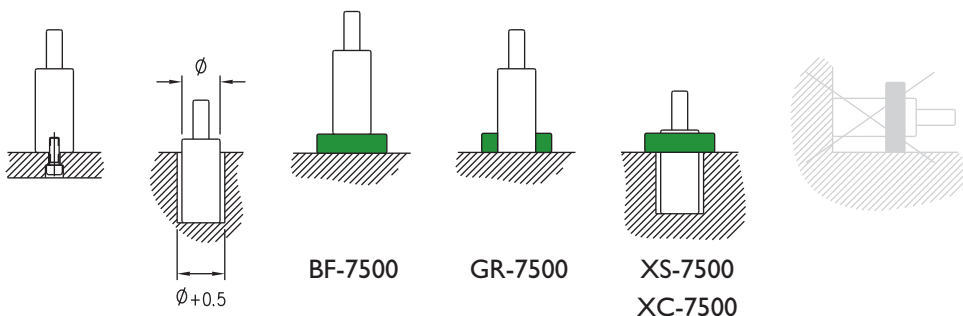
La fuerza del cilindro no debe ser soportada por la brida.
 Flange must not support spring's force.



	C	L	A	daN	
	mm	mm	mm	(20°C, 150bar)	
Dimensiones	HD-9500-25	25	205	180	24,84
Dimensions	HD-9500-38	38	231	193	26,74
Massgängen	HD-9500-50	50	255	205	29,37
Dimensions	HD-9500-63	63	281	218	33,38
Dimensioni	HD-9500-80	80	315	235	17,96
Medidas	HD-9500-100	100	355	255	18,95
	HD-9500-125	125	405	280	20,62
	HD-9500-160	160	475	315	21,60
	HD-9500-200	200	555	355	22,88

Consultar carreras fuera de catálogo / Other strokes can be produced on request
 Otras fuerzas bajo demanda / Alternative forces upon request

Ejemplo de pedido / Ordering example: 4 x HD-9500-25



Max. Recomend. 1,6 m/s
 15-40 golpes/min
 15-40 strokes/min

15% min

N₂

G 1/8"

Max 150bar 2176psi
 Min 20bar 290psi

Max 80°C 176°F
 Min 0°C 32°F

> 80°C (176°F) → Kit Viton

+1°C / +1,8°F = +0,34%

Repair Kit
KIT HD-9500