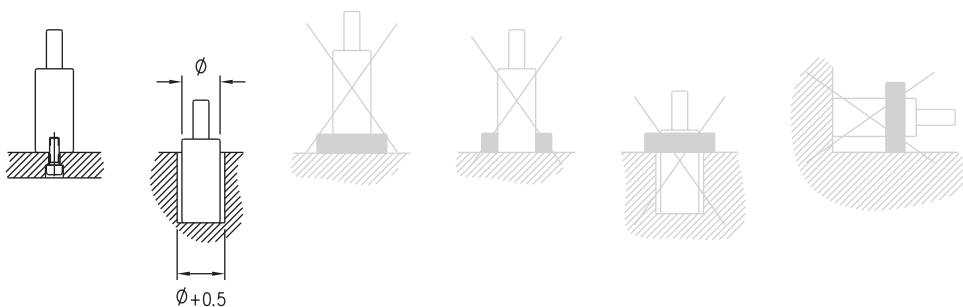


	C	L	A	daN (20°C, 135bar)	
	mm	mm	mm		
Dimensiones	T-420-6	6	56	50	0,15
Dimensions	T-420-10	10	70	60	0,17
Massgangen	T-420-16	16	91	75	0,19
Dimensions	T-420-25	25	120	95	0,23
Dimensioni	T-420-32	32	140	108	0,26
Medidas	T-420-40	40	165	125	0,29
	T-420-50	50	195	145	0,32

Consultar carreras fuera de catálogo / Other strokes can be produced on request  
 Otras fuerzas bajo demanda / Alternative forces upon request

Ejemplo de pedido / Ordering example: 4 x T-420-25



Max. Recomend. 0,5 m/s  
 20°C / 68°F  
 50-100 golpes/min / 50-100 strokes/min

12% min

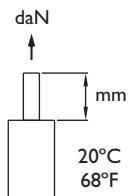
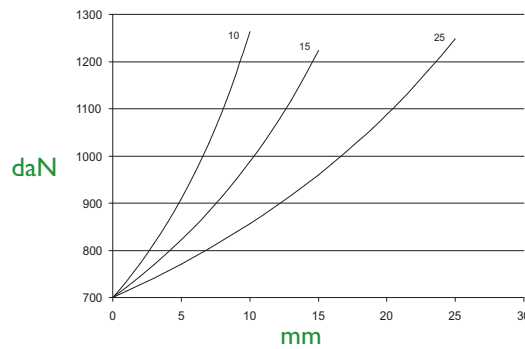
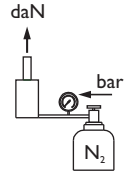
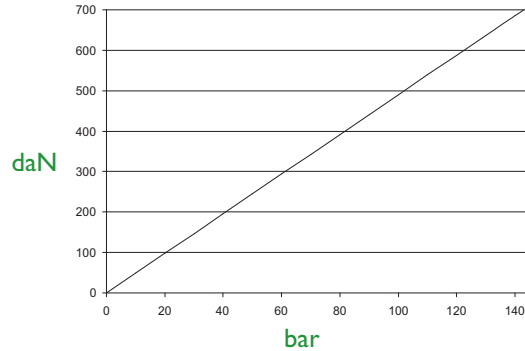
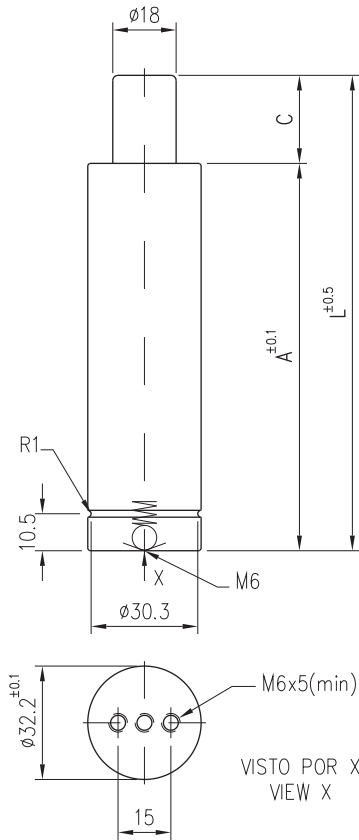
N<sub>2</sub>

Max 135bar / 1958psi  
 Min 20bar / 290psi

Max 80°C / 176°F  
 Min 0°C / 32°F

> 80°C (176°F) → Kit Viton  
 +1°C / +1,8°F = +0,34%

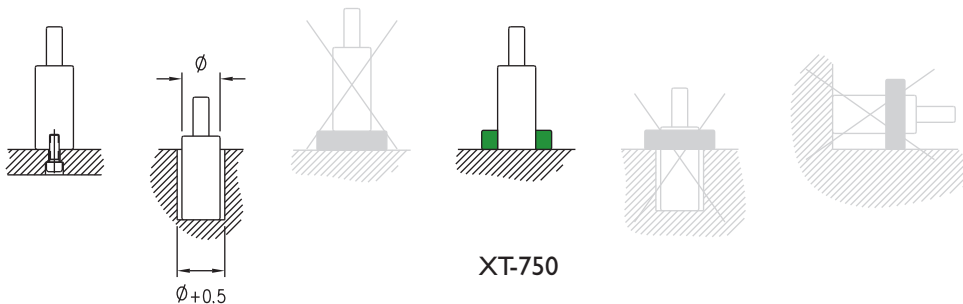
Repair Kit  
**T-420**



	C	L	A	daN	
	mm	mm	mm	(20°C, 145bar)	
Dimensiones	T-700-10	10	80	70	0,32
Dimensions	T-700-15	15	100	85	0,36
Massgängen	T-700-25	25	135	110	0,47

Consultar carreras fuera de catálogo / Other strokes can be produced on request  
 Otras fuerzas bajo demanda / Alternative forces upon request

Ejemplo de pedido / Ordering example: 4 x T-700-25



Max. Recomend. 0,5 m/s  
 20°C / 68°F  
 40-100 golpes/min / 40-100 strokes/min

12% min

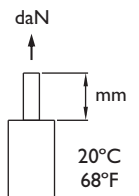
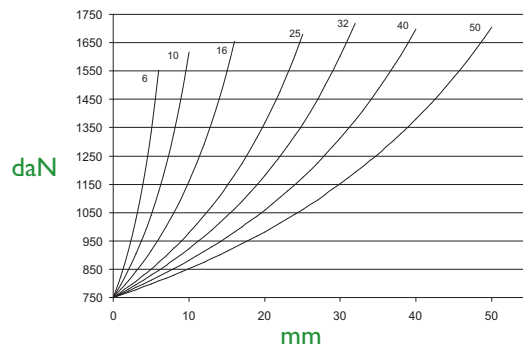
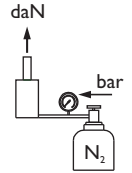
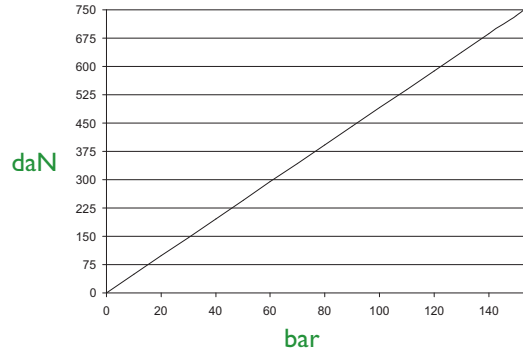
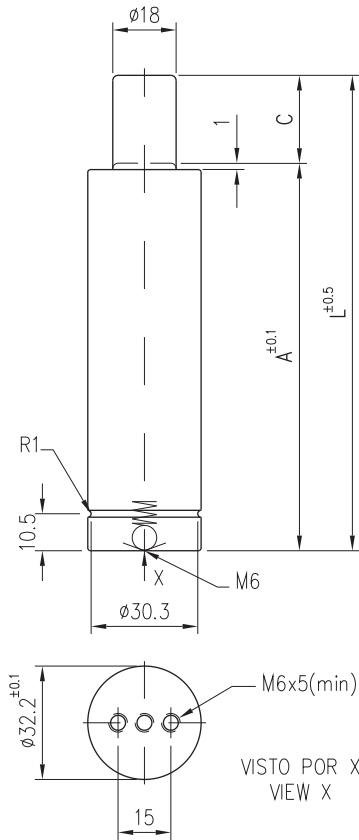
N<sub>2</sub>

Max 145bar / 2103psi  
 Min 20bar / 290psi

Max 80°C / 176°F  
 Min 0°C / 32°F

> 80°C (176°F) → Kit Viton  
 +1°C / +1,8°F = +0,34%

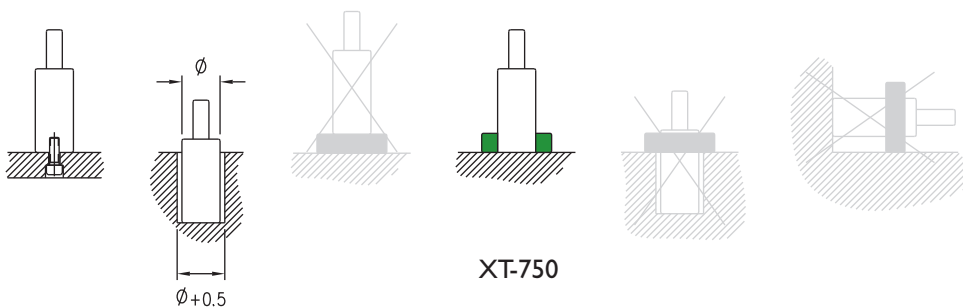
Repair Kit  
**KIT T-700**



	C	L	A	daN	
	mm	mm	mm	(20°C, 155bar)	
Dimensiones	T-750-6	6	63	57	0,27
Dimensions	T-750-10	10	75	65	0,32
Massgängen	T-750-16	16	93	77	0,36
Dimensions	T-750-25	25	120	95	0,47
Dimensioni	T-750-32	32	140	108	0,48
Medidas	T-750-40	40	165	125	0,55
	T-750-50	50	195	145	0,63

Consultar carreras fuera de catálogo / Other strokes can be produced on request  
 Otras fuerzas bajo demanda / Alternative forces upon request

Ejemplo de pedido / Ordering example: 4 x T-750-25



Max. Recomend. 0,5 m/s  
 20°C 68°F  
 40-80 golpes/min  
 40-80 strokes/min

12% min

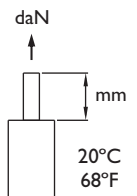
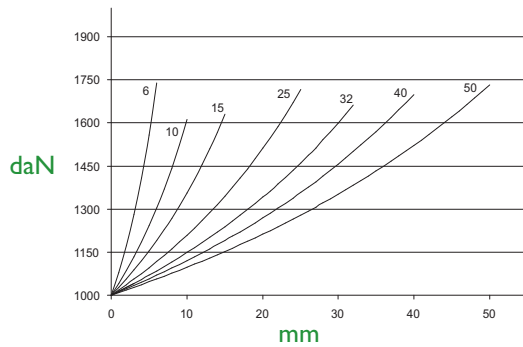
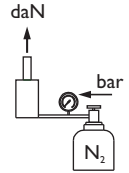
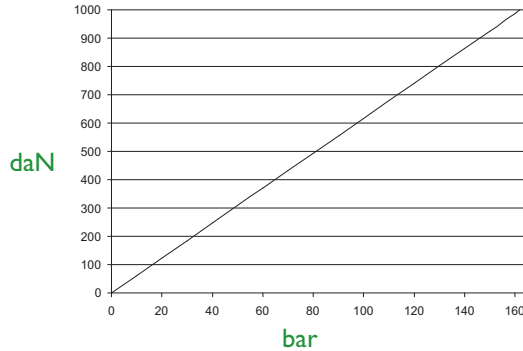
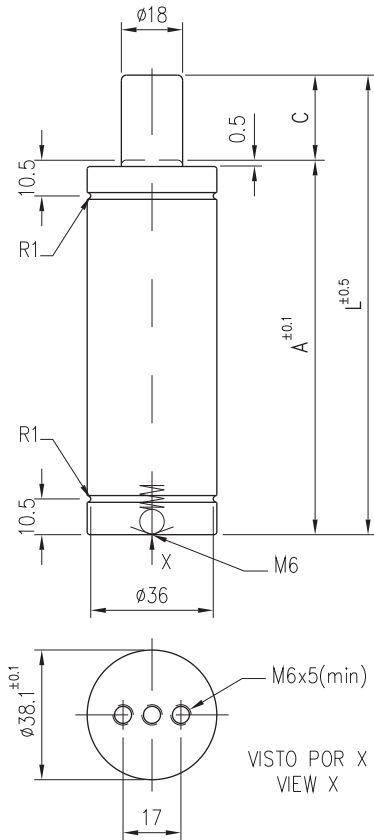
N<sub>2</sub>

Max 155bar 2248psi  
 Min 20bar 290psi

Max 80°C 176°F  
 Min 0°C 32°F

> 80°C (176°F) → Kit Viton  
 +1°C / +1,8°F = +0,34%

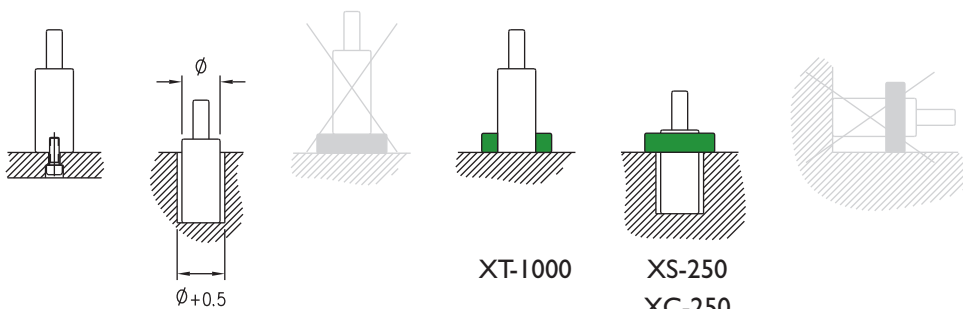
Repair Kit  
**KIT T-700**



	C	L	A	daN (20°C, 150bar)	
	mm	mm	mm	kg	
Dimensiones	T-1000-6	6	61	55	0,36
Dimensions	T-1000-10	10	78	68	0,44
Massgängen	T-1000-16	16	100	84	0,52
Dimensions	T-1000-25	25	135	110	0,63
Dimensioni	T-1000-32	32	167	135	0,73
Medidas	T-1000-40	40	195	155	0,81
	T-1000-50	50	230	180	0,98

Consultar carreras fuera de catálogo / Other strokes can be produced on request  
 Otras fuerzas bajo demanda / Alternative forces upon request

Ejemplo de pedido / Ordering example: 4 x T-1000-25



Max. Recomend. 0,5 m/s  
 20°C / 68°F  
 40-70 golpes/min / 40-70 strokes/min

12% min

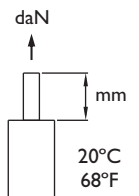
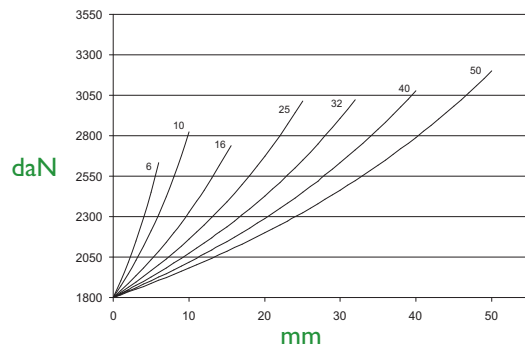
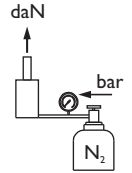
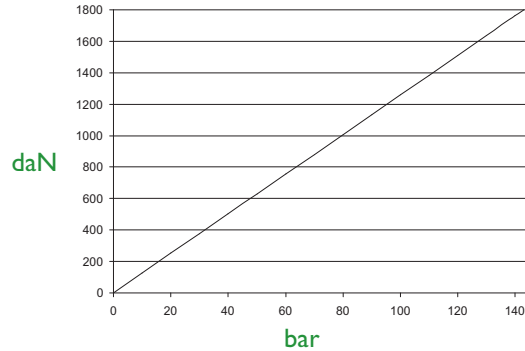
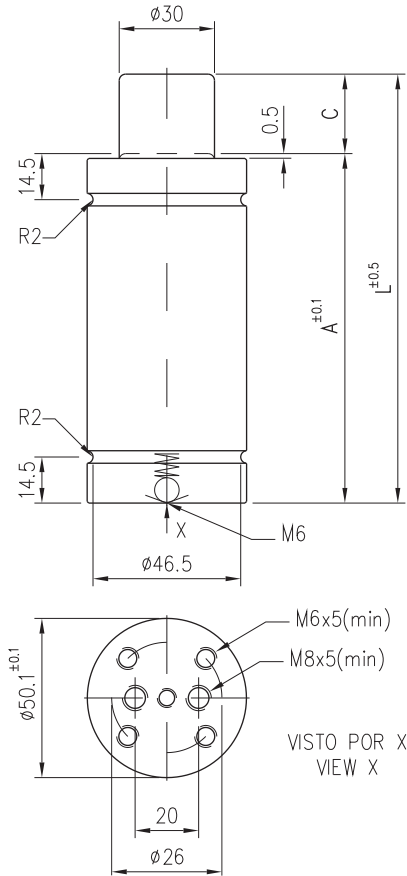
N<sub>2</sub>

Max 150bar / 2176psi  
 Min 20bar / 290psi

Max 80°C / 176°F  
 Min 0°C / 32°F

> 80°C (176°F) → Kit Viton  
 +1°C / +1,8°F = +0,34%

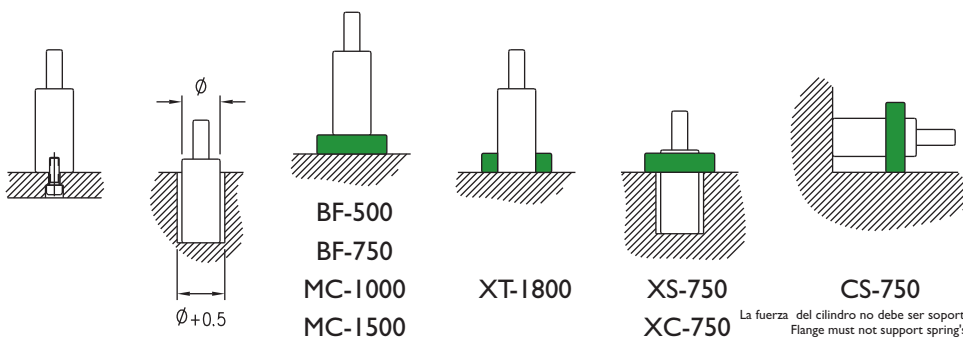
Repair Kit  
**KITT-T-1000**



	C	L	A	daN (20°C, 145bar)	
	mm	mm	mm		
Dimensiones	T-1800-6	6	66	60	0,63
Dimensions	T-1800-10	10	80	70	0,74
Massgängen	T-1800-16	16	106	90	0,89
Dimensions	T-1800-25	25	135	110	1,00
Dimensioni	T-1800-32	32	162	130	1,15
Medidas	T-1800-40	40	190	150	1,31
	T-1800-50	50	220	170	1,48

Consultar carreras fuera de catálogo / Other strokes can be produced on request  
 Otras fuerzas bajo demanda / Alternative forces upon request

Ejemplo de pedido / Ordering example: 4 x T-1800-25



La fuerza del cilindro no debe ser soportada por la brida  
 Flange must not support spring's force

Max. Recomend. 0,5 m/s  
 20°C / 68°F  
 30-70 golpes/min / 30-70 strokes/min

12% min

N<sub>2</sub>

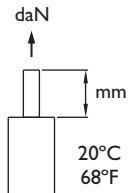
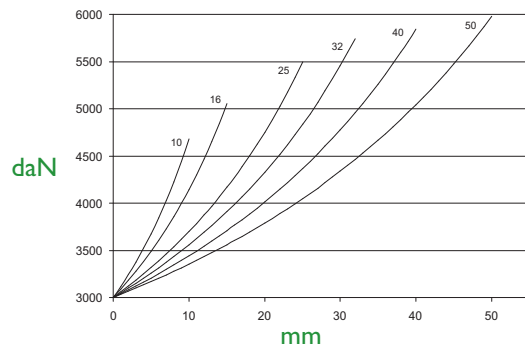
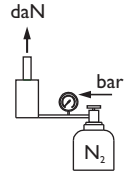
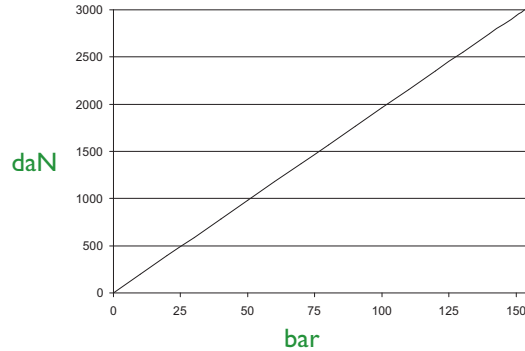
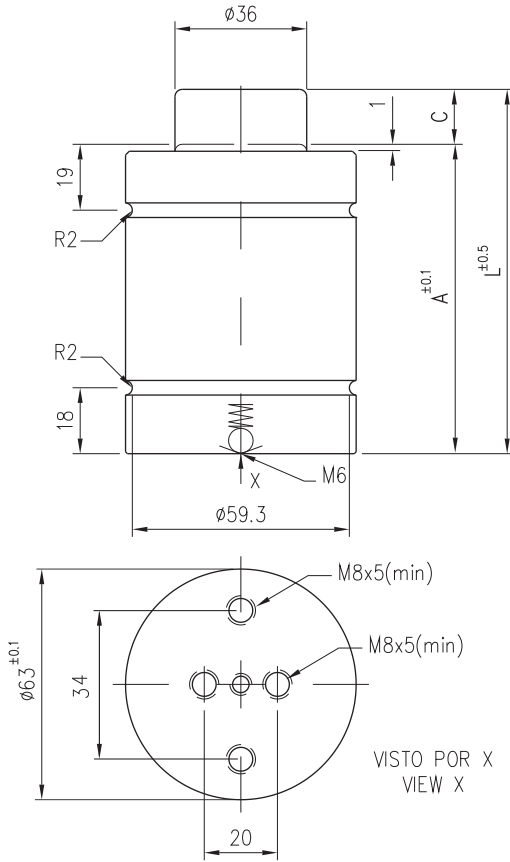
Max 145bar / 2103psi  
 Min 20bar / 290psi

Max 80°C / 176°F  
 Min 0°C / 32°F

> 80°C (176°F) → Kit Viton

+1°C / +1,8°F = +0,34%

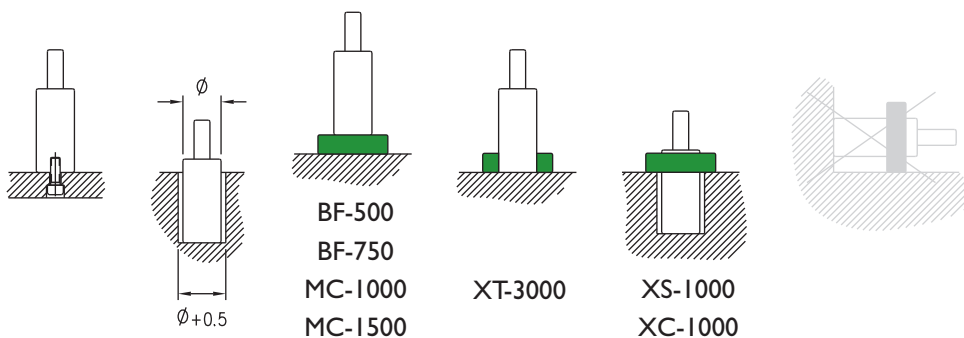
Repair Kit  
**KITT-1800**



	C	L	A	daN (20°C, 150bar)	
	mm	mm	mm		
Dimensiones	T-3000-10	10	85	75	3000
Dimensions	T-3000-16	16	103	87	
Massgängen	T-3000-25	25	130	105	
Dimensions	T-3000-32	32	150	118	
Dimensioni	T-3000-40	40	175	135	
Medidas	T-3000-50	50	205	155	

Consultar carreras fuera de catálogo / Other strokes can be produced on request  
 Otras fuerzas bajo demanda / Alternative forces upon request

Ejemplo de pedido / Ordering example: 4 x T-3000-25



Max. Recomend. 0,5 m/s  
 20°C 68°F  
 30-60 golpes/min  
 30-60 strokes/min

12% min

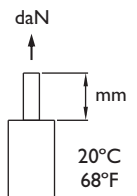
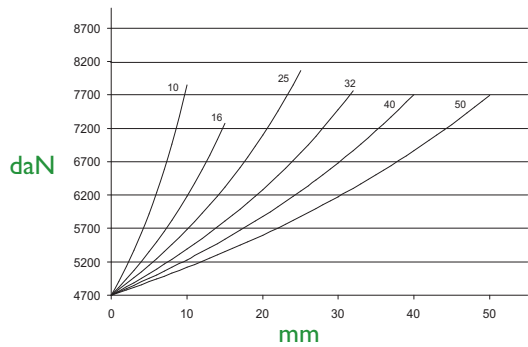
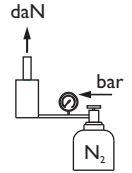
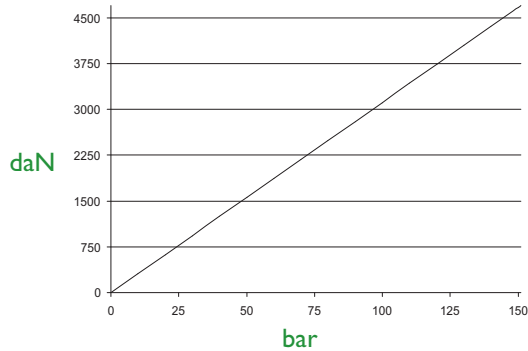
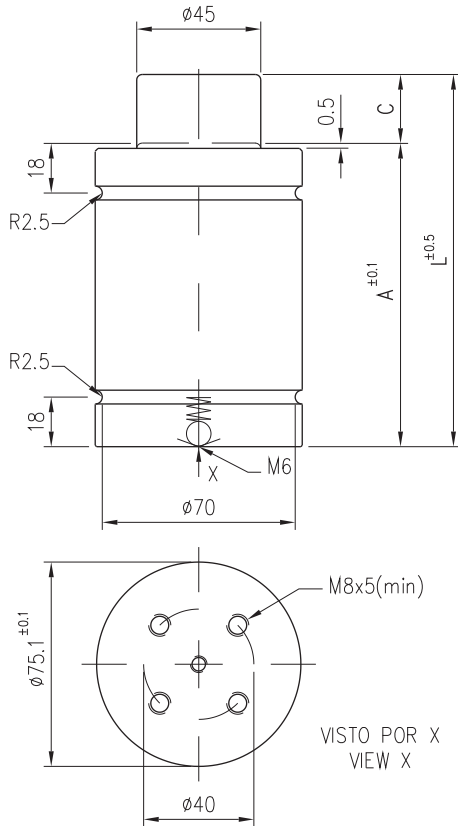
N<sub>2</sub>

Max 150bar 2176psi  
 Min 20bar 290psi

Max 80°C 176°F  
 Min 0°C 32°F

> 80°C (176°F) → Kit Viton  
 +1°C / +1,8°F = +0,34%

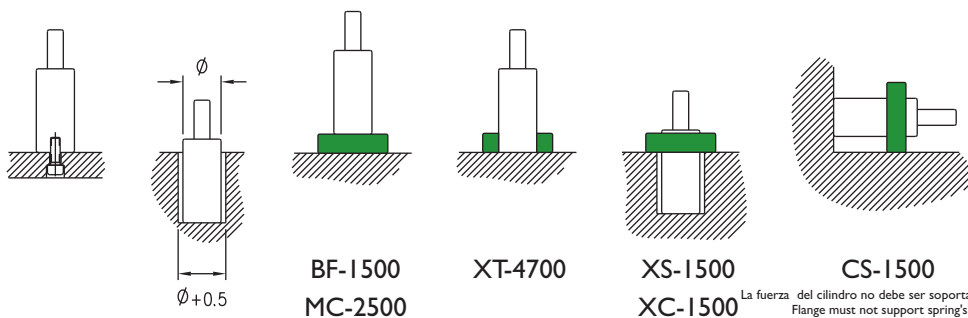
Repair Kit  
**KITT-3000**



	C	L	A	daN (20°C, 150bar)	
	mm	mm	mm		kg
Dimensiones	T-4700-10	10	80	70	1,55
Dimensions	T-4700-16	16	106	90	1,80
Massgangen	T-4700-25	25	135	110	2,07
Dimensions	T-4700-32	32	167	135	2,38
Dimensioni	T-4700-40	40	200	160	2,72
Medidas	T-4700-50	50	240	190	3,14

Consultar carreras fuera de catálogo / Other strokes can be produced on request  
 Otras fuerzas bajo demanda / Alternative forces upon request

Ejemplo de pedido / Ordering example: 4 x T-4700-25



La fuerza del cilindro no debe ser soportada por la brida  
 Flange must not support spring's force

Max. Recomend. 0,5 m/s  
 30-50 golpes/min  
 30-50 strokes/min

12% min

N<sub>2</sub>

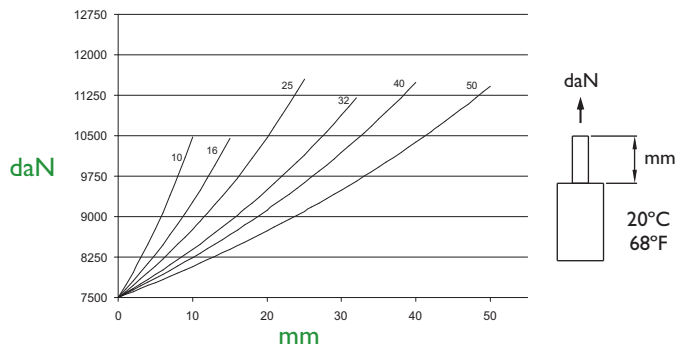
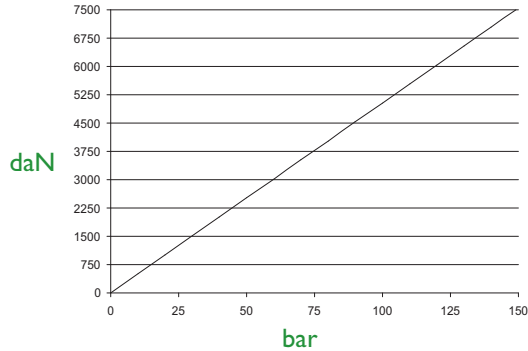
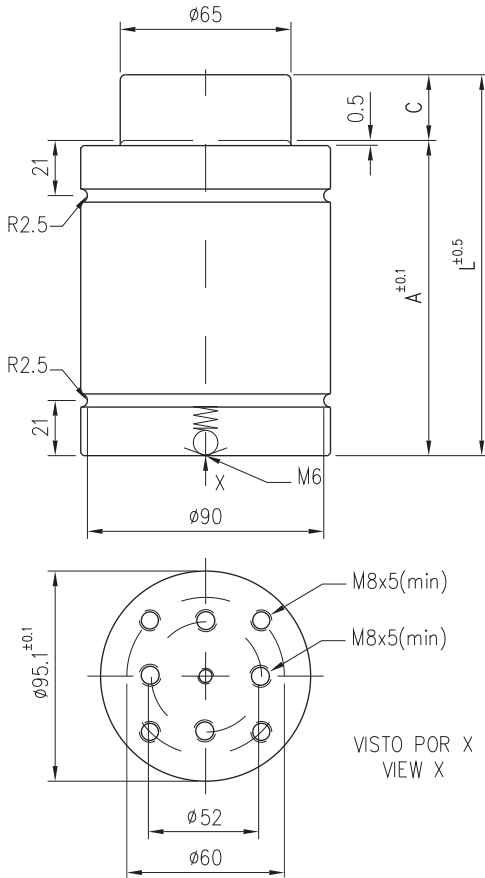
Max 150bar 2176psi  
 Min 20bar 290psi

Max 80°C 176°F  
 Min 0°C 32°F

> 80°C (176°F) → Kit Viton

+1°C / +1,8°F = +0,34%

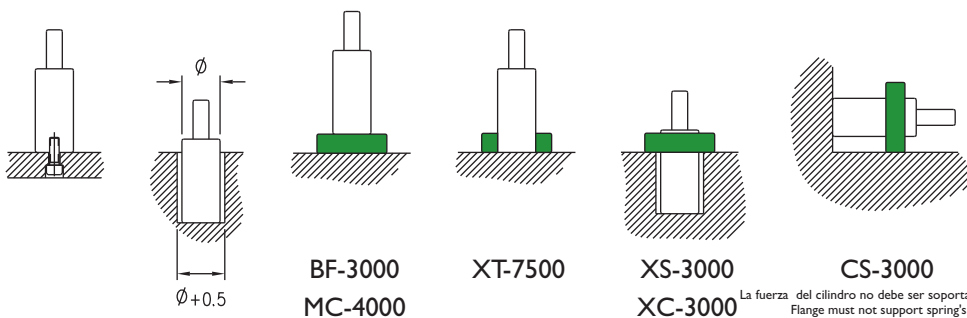
Repair Kit  
**KIT T-4700**



	C	L	A	daN (20°C, 150bar)	
	mm	mm	mm		
Dimensiones	T-7500-10	10	90	80	7500
Dimensions	T-7500-16	16	116	100	
Massgängen	T-7500-25	25	145	120	
Dimensions	T-7500-32	32	182	150	
Dimensioni	T-7500-40	40	210	170	
Medidas	T-7500-50	50	255	205	

Consultar carreras fuera de catálogo / Other strokes can be produced on request  
Otras fuerzas bajo demanda / Alternative forces upon request

Ejemplo de pedido / Ordering example: 4 x T-7500-25



Max. Recomend. 0,5 m/s  
20-50 golpes/min  
20-50 strokes/min

12% min

N<sub>2</sub>

Max 150bar 2176psi  
Min 20bar 290psi

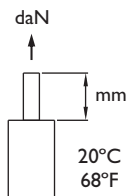
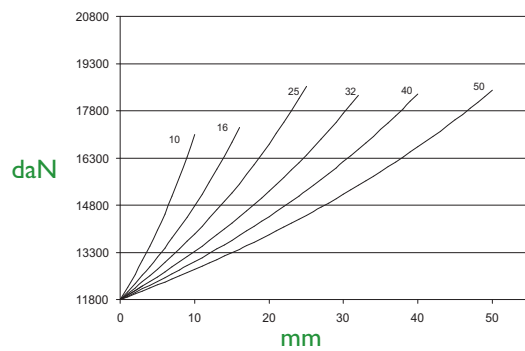
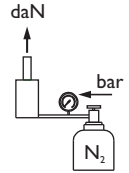
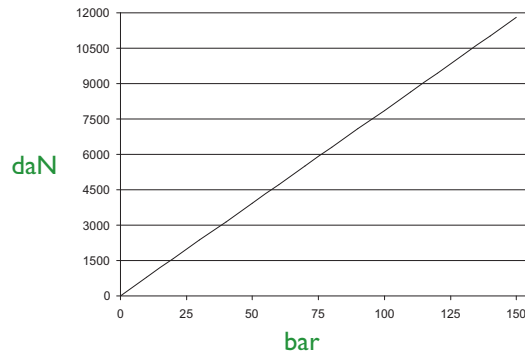
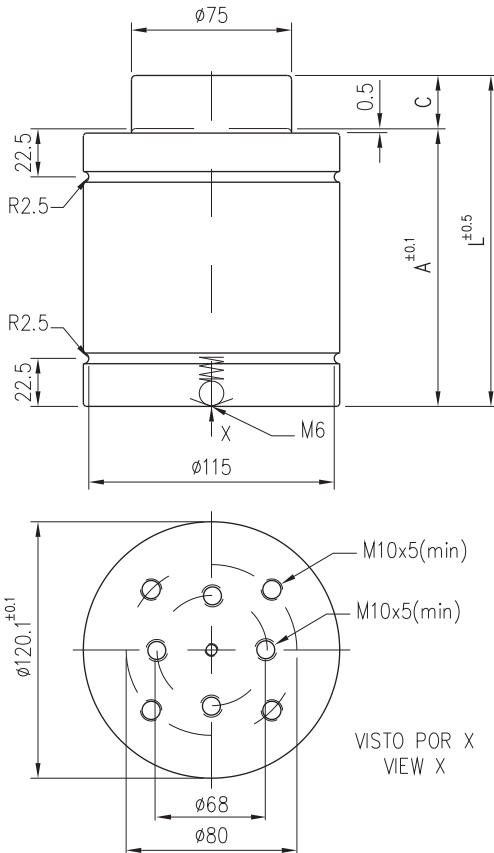
Max 80°C 176°F  
Min 0°C 32°F

> 80°C (176°F) → Kit Viton

+1°C / +1,8°F = +0,34%

Repair Kit  
**KIT T-7500**

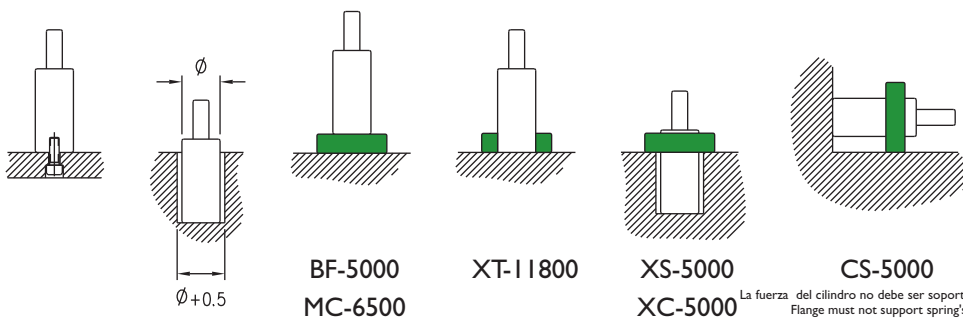




		C mm	L mm	A mm	daN ( $20^\circ\text{C}$ , 150bar)	
Dimensiones	T-11800-10	10	100	90	11800	4,60
Dimensions	T-11800-16	16	126	110		5,74
Massgängen	T-11800-25	25	155	130		6,48
Dimensions	T-11800-32	32	187	155		7,30
Dimensioni	T-11800-40	40	220	180		8,14
Medidas	T-11800-50	50	260	210		9,16

Consultar carreras fuera de catálogo / Other strokes can be produced on request  
Otras fuerzas bajo demanda / Alternative forces upon request

Ejemplo de pedido / Ordering example: 4 x T-11800-25



Max. Recomend. 0,5 m/s  
20-40 golpes/min  
20-40 strokes/min

12% min

$N_2$

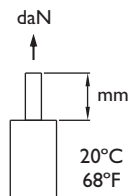
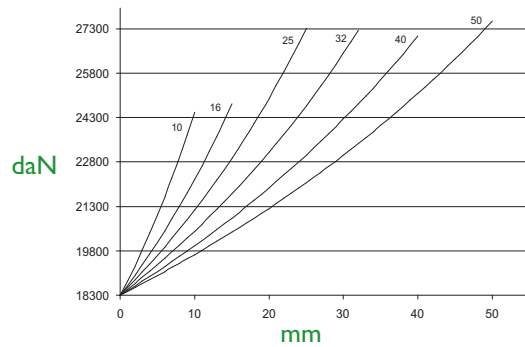
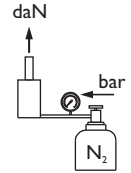
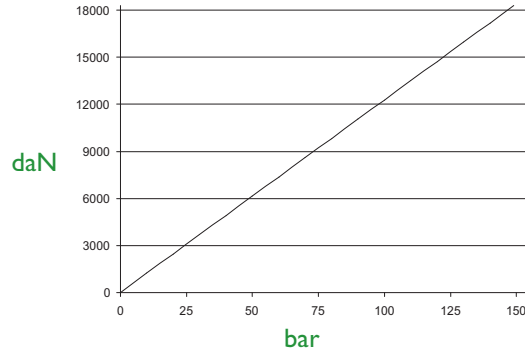
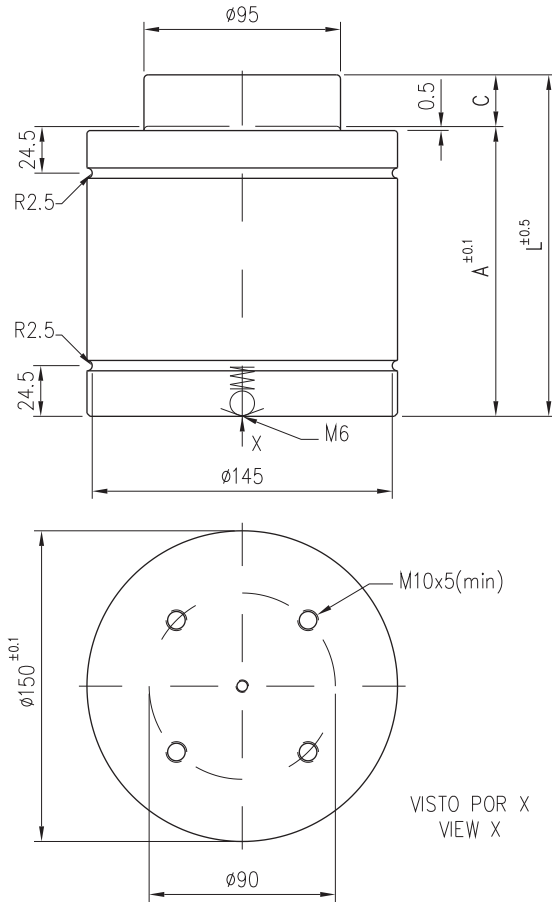
Max 150bar 2176psi  
Min 20bar 290psi

Max 80°C 176°F  
Min 0°C 32°F

> 80°C (176°F) → Kit Viton

+1°C / +1,8°F = +0,34%

Repair Kit  
**KIT T-11800**

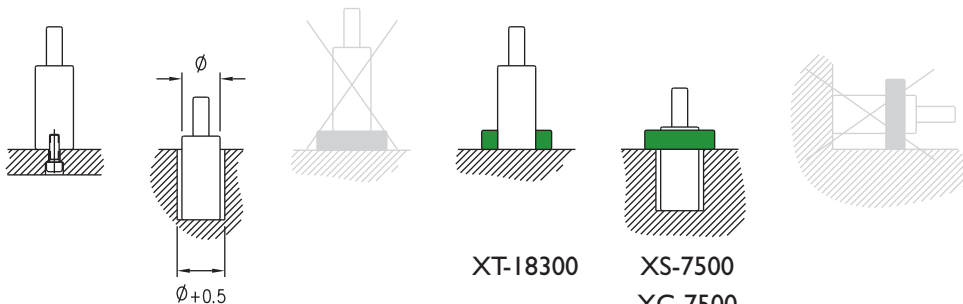


VISTO POR X  
VIEW X

	C mm	L mm	A mm	daN ( $20^\circ C$ , 150bar)	
Dimensiones	T-18300-10	10	110	100	8,66
Dimensions	T-18300-16	16	136	120	9,13
Massgängen	T-18300-25	25	165	140	10,69
Dimensions	T-18300-32	32	197	165	12,41
Dimensioni	T-18300-40	40	235	195	14,46
Medidas	T-18300-50	50	270	220	16,34

Consultar carreras fuera de catálogo / Other strokes can be produced on request  
Otras fuerzas bajo demanda / Alternative forces upon request

Ejemplo de pedido / Ordering example: 4 x T-18300-25



Max. Recomend.  
0,5 m/s  
20-40 golpes/min  
20-40 strokes/min

12% min

$N_2$

Max 150bar 2176psi  
Min 20bar 290psi

Max 80°C 176°F  
Min 0°C 32°F

> 80°C (176°F) → Kit Viton

+1°C / +1,8°F = +0,34%

Repair Kit  
**KIT T-18300**