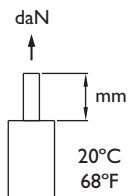
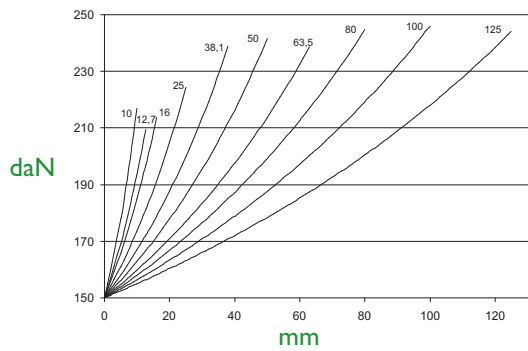


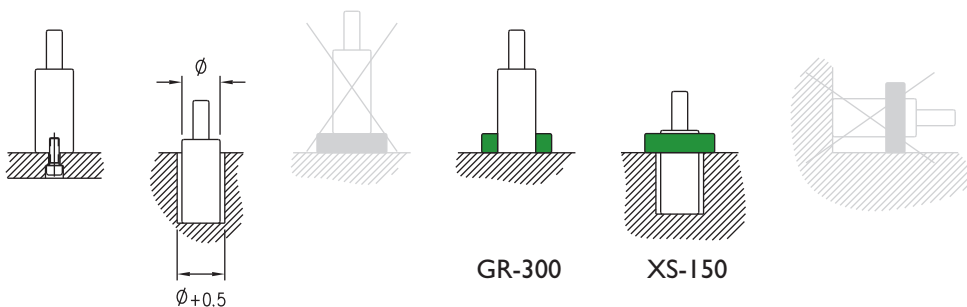
CN



	C	L	A	daN (20°C, 135bar)	kg
	mm	mm	mm		
Dimensiones	CN-150-10	10	70	60	0,30
Dimensions	CN-150-12,7	12,7	75,4	62,7	0,31
Massgängen	CN-150-16	16	82	66	0,32
Dimensions	CN-150-25	25	100	75	0,33
Dimensioni	CN-150-38,1	38,1	126,2	88,1	0,37
Medidas	CN-150-50	50	150	100	0,41
	CN-150-63,5	63,5	177	113,5	0,45
	CN-150-80	80	210	130	0,61
	CN-150-100	100	250	150	0,57
	CN-150-125	125	300	175	0,65

Consultar carreras fuera de catálogo / Other strokes can be produced on request
 Otras fuerzas bajo demanda / Alternative forces upon request

Ejemplo de pedido / Ordering example: 4 x CN-150-25



Max. Recomend. 1,6 m/s
 20°C / 68°F
 30-100 golpes/min / 30-100 strokes/min

10% min

N₂

Max 135bar / 1958psi
 Min 20bar / 290psi

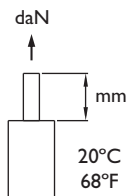
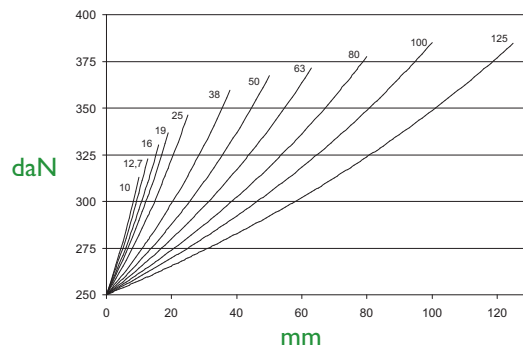
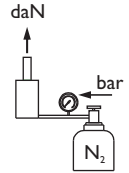
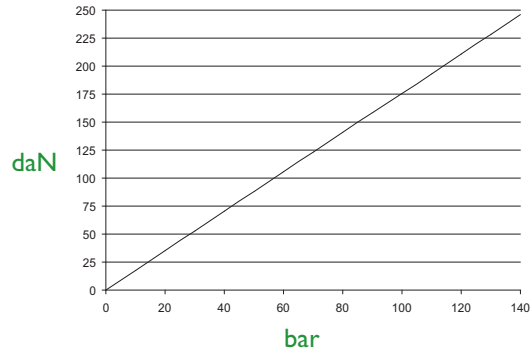
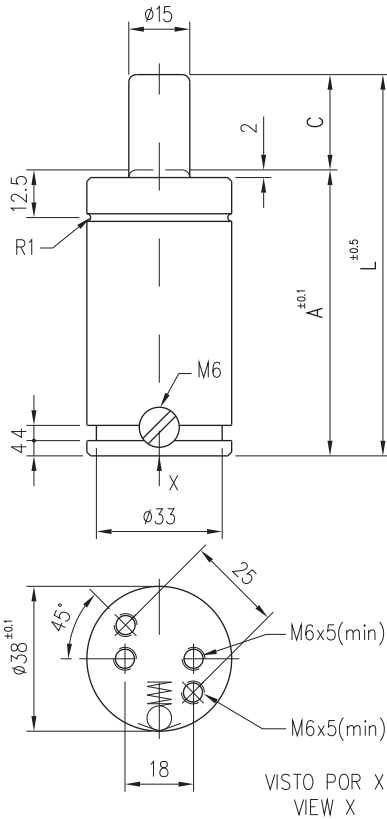
Max 80°C / 176°F
 Min 0°C / 32°F

> 80°C (176°F) → Kit Viton

+1°C / +1,8°F = +0,34%

Repair Kit
KIT CN-150

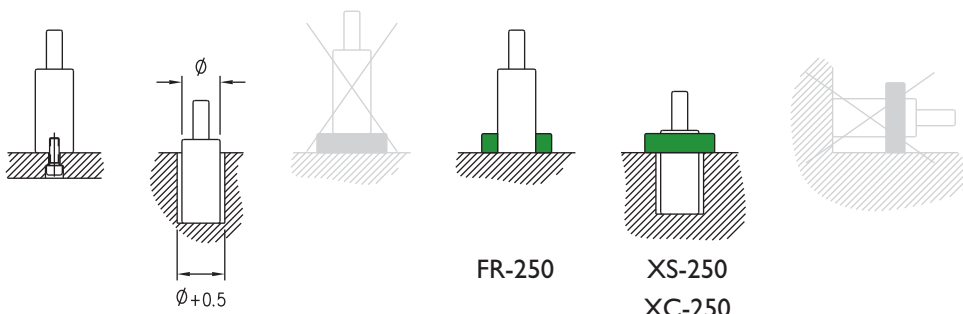
ISO 11901 / VDI 3003 / CNOMO E.24.54.815.N



	C mm	L mm	A mm	daN (20°C, 140bar)	
Dimensiones	CN-250-10	10	70	60	0,40
Dimensions	CN-250-12,7	12,7	75,4	62,7	0,42
Massgängen	CN-250-16	16	82	66	0,43
Dimensions	CN-250-19	19	88	69	0,45
Dimensioni	CN-250-25	25	100	75	0,51
Medidas	CN-250-38,1	38,1	126,2	88,1	250
	CN-250-50	50	150	100	0,63
	CN-250-63,5	63,5	177	113,5	0,75
	CN-250-80	80	210	130	0,81
	CN-250-100	100	250	150	0,92
	CN-250-125	125	300	175	1,10

Consultar carreras fuera de catálogo / Other strokes can be produced on request
Otras fuerzas bajo demanda / Alternative forces upon request

Ejemplo de pedido / Ordering example: 4 x CN-250-25



Max. Recomend.
1,6 m/s
30-100 golpes/min
30-100 strokes/min

10% min

N₂

M6

Max 140bar
203 lpsi

Min 20bar
290psi

Max 80°C
176°F

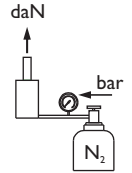
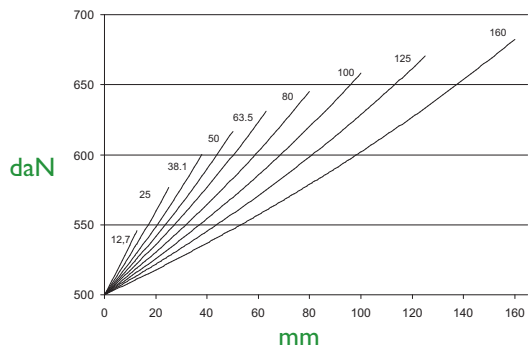
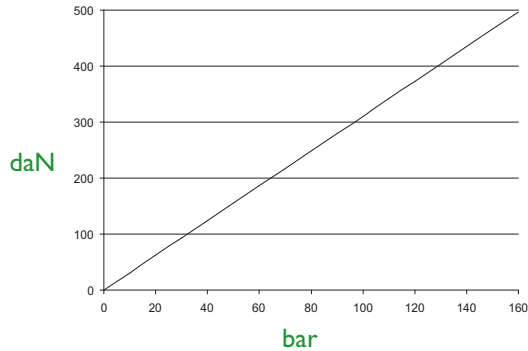
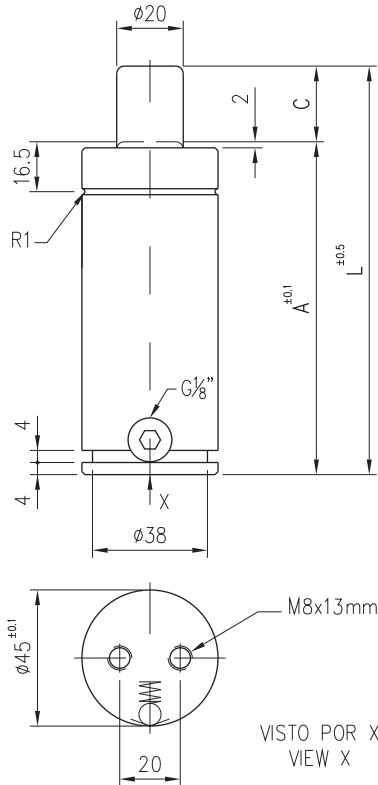
Min 0°C
32°F

> 80°C (176°F) → Kit Viton

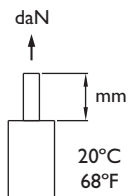
+1°C / +1,8°F = +0,34%

Repair Kit
KIT CN-250

ISO 11901 / VDI 3003 / CNOMO E.24.54.815.N



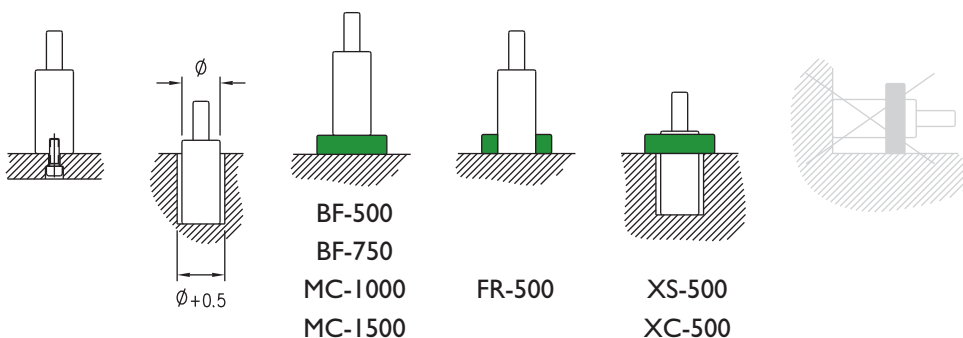
CN



	C	L	A	daN (20°C, 160bar)	
	mm	mm	mm		kg
Dimensiones	CN-500-12,7	12,7	110,4	500	0,73
Dimensions	CN-500-25	25	135		0,87
Massgängen	CN-500-38,1	38,1	161,2		0,96
Dimensions	CN-500-50	50	185		1,06
Dimensioni	CN-500-63,5	63,5	212		1,18
Medidas	CN-500-80	80	245		1,34
	CN-500-100	100	285		1,50
	CN-500-125	125	335		1,72
	CN-500-160	160	405		2,03

Consultar carreras fuera de catálogo / Other strokes can be produced on request
 Otras fuerzas bajo demanda / Alternative forces upon request

Ejemplo de pedido / Ordering example: 4 x CN-500-25



Max. Recomend. 1,6 m/s
 20-80 golpes/min
 20-80 strokes/min

10% min

N₂

G 1/8"

Max 160bar 2320psi
 Min 20bar 290psi

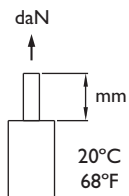
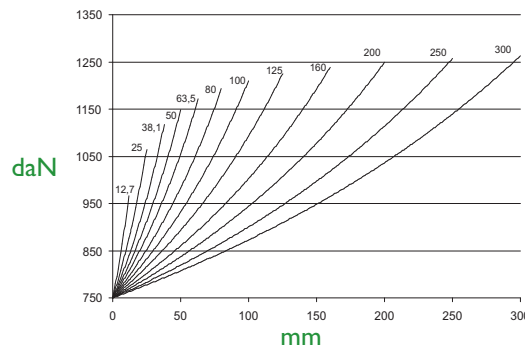
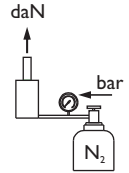
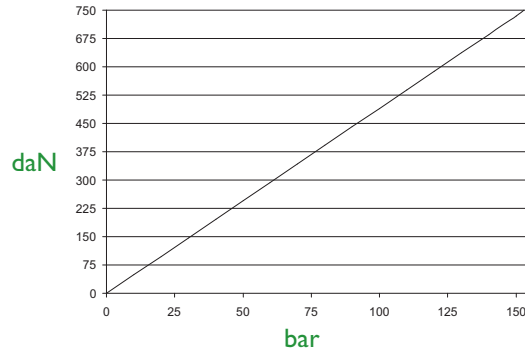
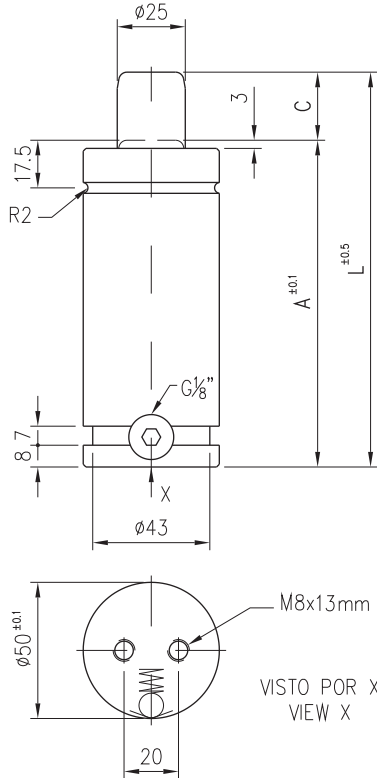
Max 80°C 176°F
 Min 0°C 32°F

> 80°C (176°F) → Kit Viton

+1°C / +1,8°F = +0,34%

Repair Kit
KIT CN-500

ISO 11901 / VDI 3003 / CNOMO E.24.54.815.N

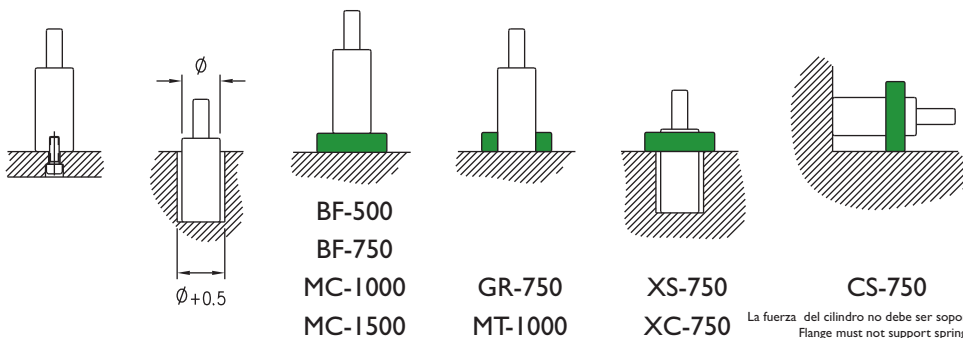


Dimensiones
Dimensions
Massgängen
Dimensions
Dimensioni
Medidas

	C mm	L mm	A mm	daN (20°C, 150bar)
G-750-12,7	12,7	120,4	107,7	1,20
G-750-25	25	145	120	1,21
G-750-38,1	38,1	171,2	133,1	1,38
G-750-50	50	195	145	1,50
G-750-63,5	63,5	222	158,5	1,57
G-750-80	80	255	175	1,63
G-750-100	100	295	195	1,85
G-750-125	125	345	220	2,01
G-750-160	160	415	255	3,80
G-750-200	200	495	295	3,90
G-750-250	250	595	345	4,00
G-750-300	300	695	395	4,20

Consultar carreras fuera de catálogo / Other strokes can be produced on request
Otras fuerzas bajo demanda / Alternative forces upon request

Ejemplo de pedido / Ordering example: 4 x G-750-25



La fuerza del cilindro no debe ser soportada por la brida
Flange must not support spring's force

Max. Recomend.
1,6 m/s
15-60 golpes/min
15-60 strokes/min

10% min

N₂

G 1/8"

Max 150bar
2176psi

Min 20bar
290psi

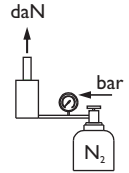
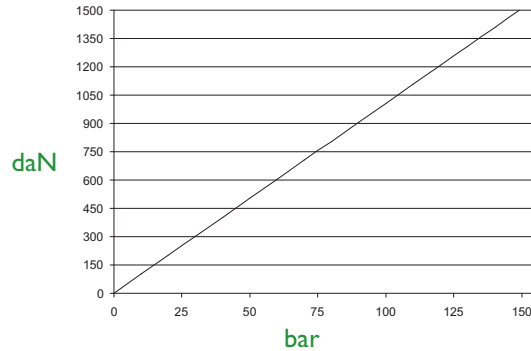
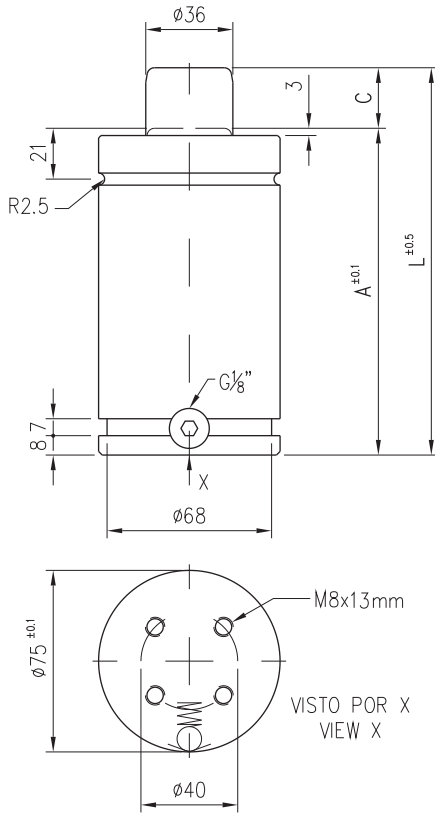
Max 80°C
176°F

Min 0°C
32°F

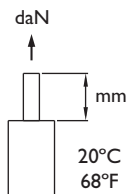
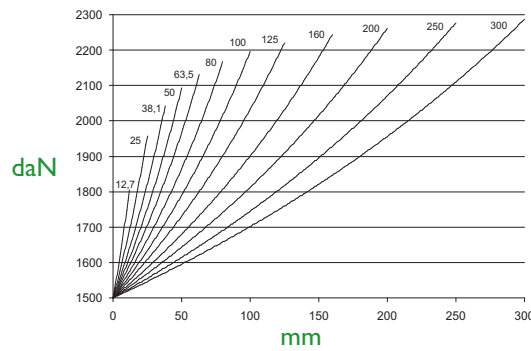
> 80°C (176°F) → Kit Viton

+1°C / +1,8°F = +0,34%

Repair Kit
KIT G-750



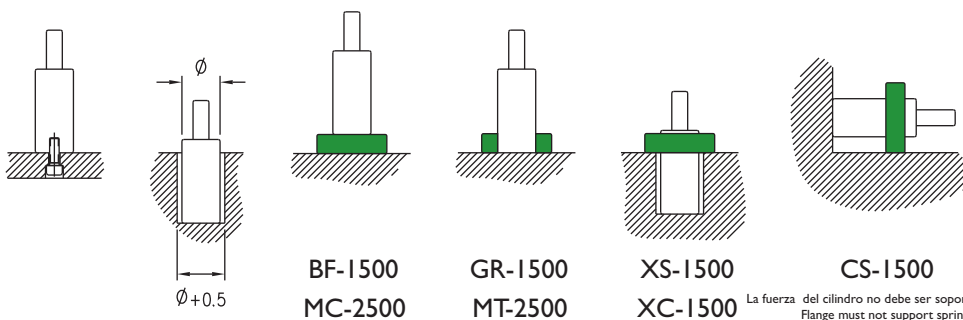
CN



	C	L	A	daN (20°C, 150bar)	
	mm	mm	mm		kg
Dimensiones	G-1500-12,7	12,7	135,4	122,7	3,10
Dimensions	G-1500-25	25	160	135	3,27
Massgängen	G-1500-38,1	38,1	186,2	148,1	3,50
Dimensions	G-1500-50	50	210	160	3,60
Dimensioni	G-1500-63,5	63,5	237	173,5	3,84
Medidas	G-1500-80	80	270	190	4,20
	G-1500-100	100	310	210	4,50
	G-1500-125	125	360	235	4,82
	G-1500-160	160	430	270	5,24
	G-1500-200	200	510	310	5,85
	G-1500-250	250	610	360	6,74
	G-1500-300	300	710	410	7,12

Consultar carreras fuera de catálogo / Other strokes can be produced on request
Otras fuerzas bajo demanda / Alternative forces upon request

Ejemplo de pedido / Ordering example: 4 x G-1500-25



Max. Recomend.
1,6 m/s
15-50 golpes/min
15-50 strokes/min

10% min

N₂

G 1/8"

Max 150bar
2176psi

Min 20bar
290psi

Max 80°C
176°F

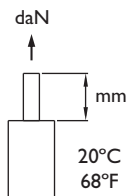
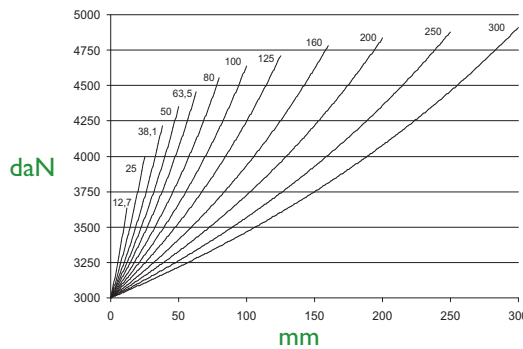
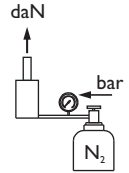
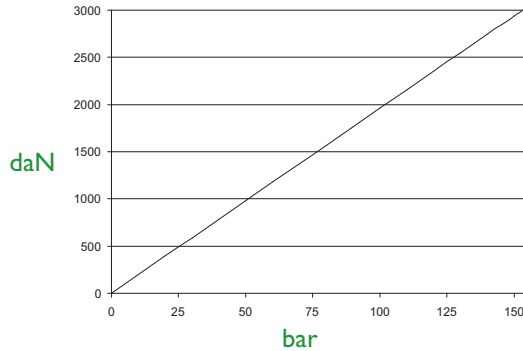
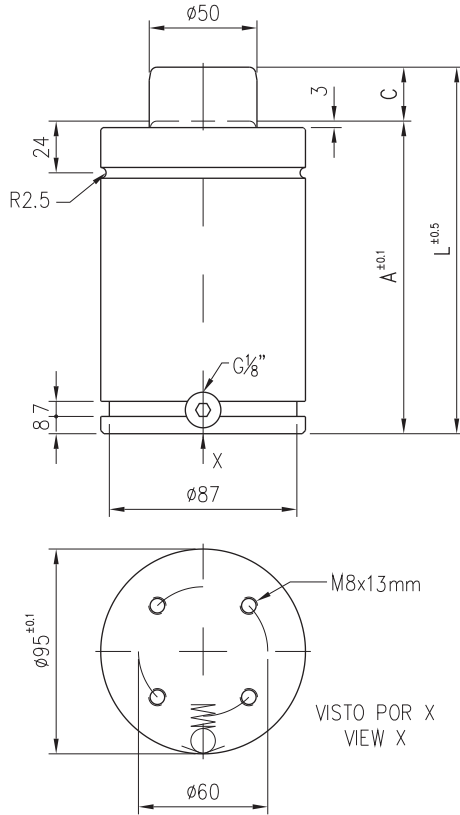
Min 0°C
32°F

> 80°C (176°F) → Kit Viton

+1°C / +1,8°F = +0,34%

Repair Kit
KIT G-1500

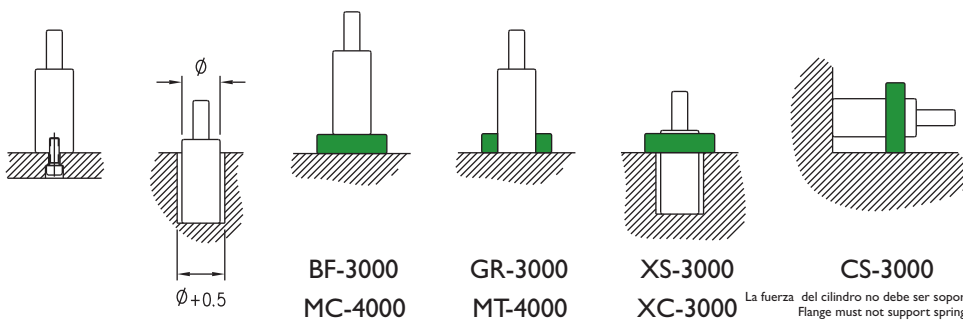
ISO 11901 / VDI 3003 / CNOMO E.24.54.815.N



	C	L	A	daN (20°C, 150bar)
	mm	mm	mm	
Dimensiones	G-3000-12,7	12,7	145,4	5,49
Dimensions	G-3000-25	25	170	5,80
Massgangen	G-3000-38,1	38,1	196,2	6,20
Dimensions	G-3000-50	50	220	6,60
Dimensioni	G-3000-63,5	63,5	247	6,67
Medidas	G-3000-80	80	280	7,11
	G-3000-100	100	320	7,44
	G-3000-125	125	370	8,20
	G-3000-160	160	440	8,87
	G-3000-200	200	520	9,69
	G-3000-250	250	620	10,81
	G-3000-300	300	720	12,19

Consultar carreras fuera de catálogo / Other strokes can be produced on request
Otras fuerzas bajo demanda / Alternative forces upon request

Ejemplo de pedido / Ordering example: 4 x G-3000-25



La fuerza del cilindro no debe ser soportada por la brida.
Flange must not support spring's force.

Max. Recomend.
1,6 m/s
15-50 golpes/min
15-50 strokes/min

10% min

N₂

G 1/8"

Max 150bar
2176psi

Min 20bar
290psi

Max 80°C
176°F

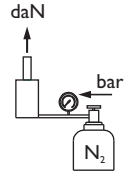
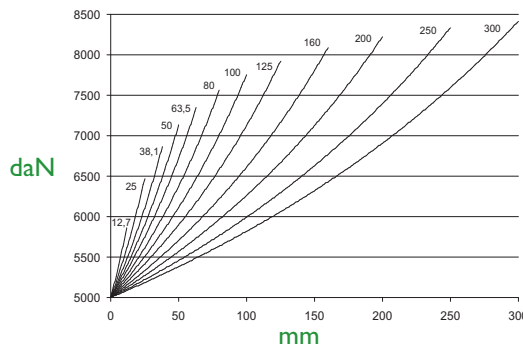
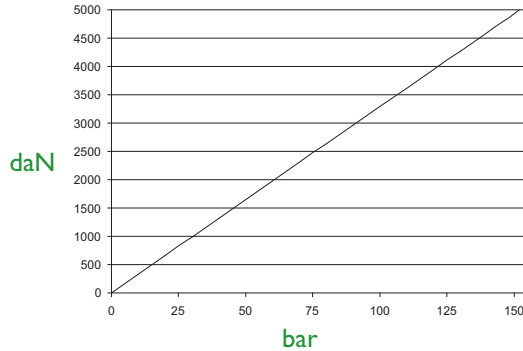
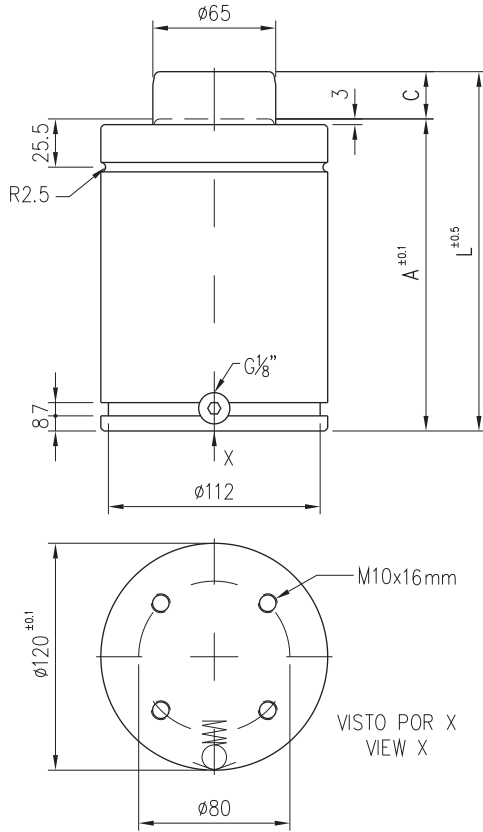
Min 0°C
32°F

> 80°C (176°F) → Kit Viton

+1°C / +1,8°F = +0,34%

Repair Kit
KIT G-3000

ISO 11901 / VDI 3003 / CNOMO E.24.54.815.N

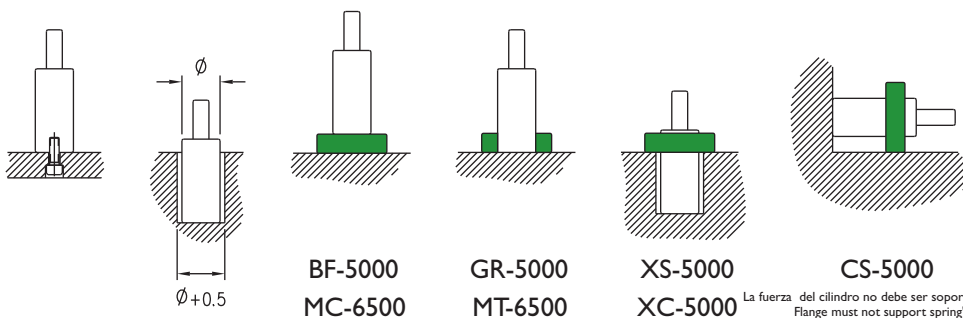


CN

	C	L	A	daN (20°C, 150bar)
	mm	mm	mm	
Dimensiones	G-5000-12,7	12,7	165,4	10,25
Dimensions	G-5000-25	25	190	10,72
Massgängen	G-5000-38,1	38,1	216,2	11,50
Dimensions	G-5000-50	50	240	11,80
Dimensioni	G-5000-63,5	63,5	267	12,02
Medidas	G-5000-80	80	300	12,90
	G-5000-100	100	340	13,60
	G-5000-125	125	390	14,70
	G-5000-160	160	460	17,33
	G-5000-200	200	540	18,20
	G-5000-250	250	640	19,84
	G-5000-300	300	740	24,00

Consultar carreras fuera de catálogo / Other strokes can be produced on request
Otras fuerzas bajo demanda / Alternative forces upon request

Ejemplo de pedido / Ordering example: 4 x G-5000-25



Max. Recomend.
1,6 m/s
15-40 golpes/min
15-40 strokes/min

10% min

N₂

G 1/8"

Max 150bar
2176psi

Min 20bar
290psi

Max 80°C
176°F

Min 0°C
32°F

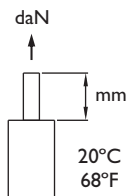
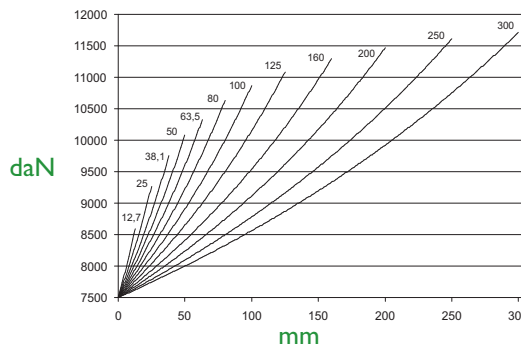
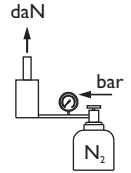
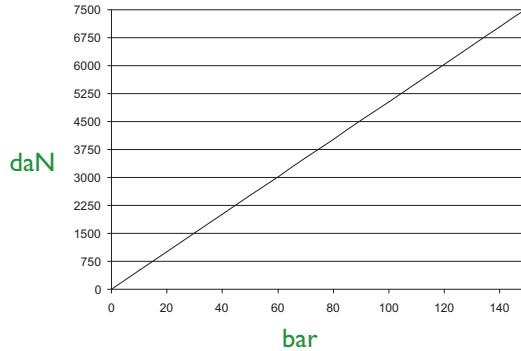
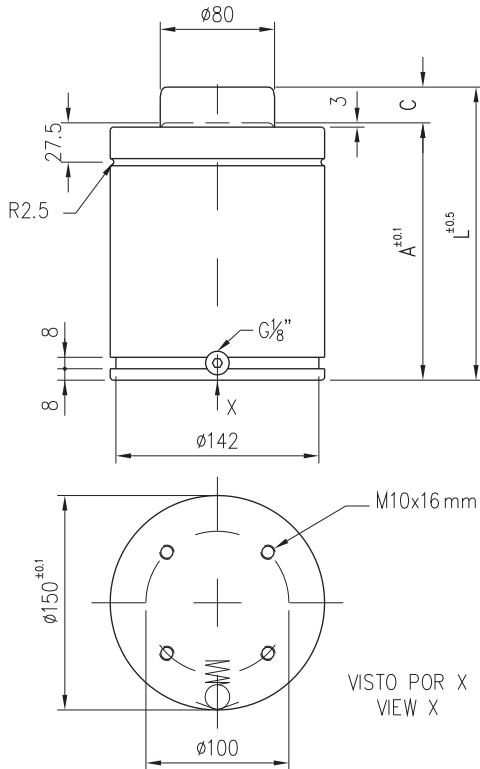
> 80°C (176°F) → Kit Viton

+1°C / +1,8°F = +0,34%

Repair Kit
KIT G-5000

La fuerza del cilindro no debe ser soportada por la brida.
Flange must not support spring's force.

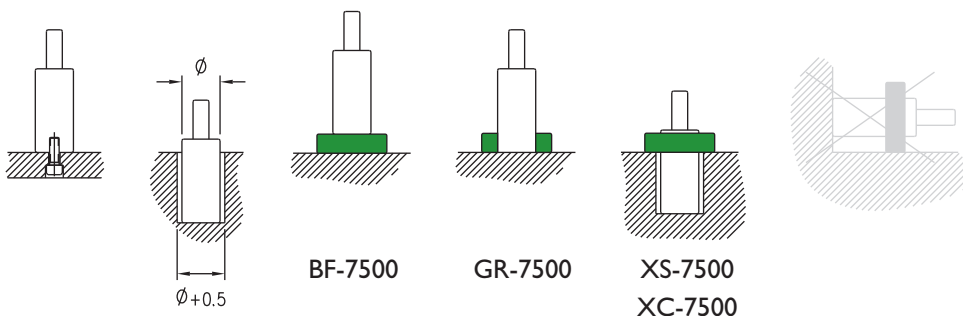
ISO 11901 / VDI 3003 / CNOMO E.24.54.815.N



	C	L	A	daN (20°C, 150bar)	kg
	mm	mm	mm		
Dimensiones	CN-7500-12,7	12,7	180,4	167,7	17,23
Dimensions	CN-7500-25	25	205	180	18,23
Massgängen	CN-7500-38,1	38,1	231,2	193,1	19,29
Dimensions	CN-7500-50	50	255	205	20,25
Dimensioni	CN-7500-63,5	63,5	282	218,5	21,35
Medidas	CN-7500-80	80	315	235	22,68
	CN-7500-100	100	355	255	24,30
	CN-7500-125	125	405	280	26,32
	CN-7500-160	160	475	315	27,16
	CN-7500-200	200	555	355	32,39
	CN-7500-250	250	655	405	36,44
	CN-7500-300	300	755	455	40,49

Consultar carreras fuera de catálogo / Other strokes can be produced on request
Otras fuerzas bajo demanda / Alternative forces upon request

Ejemplo de pedido / Ordering example: 4 x CN-7500-25



Max. Recomend.
1,6 m/s
10-40 golpes/min
10-40 strokes/min

10% min

N₂

G 1/8"

Max 150bar
2176psi

Min 20bar
290psi

Max 80°C
176°F

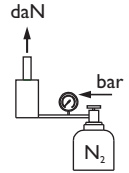
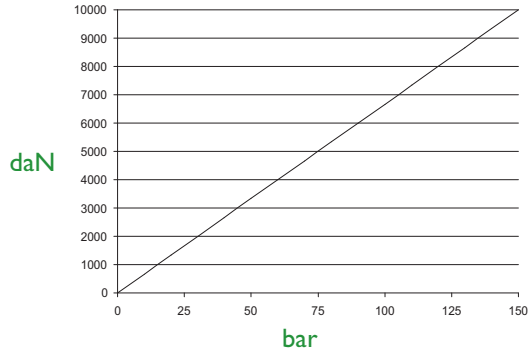
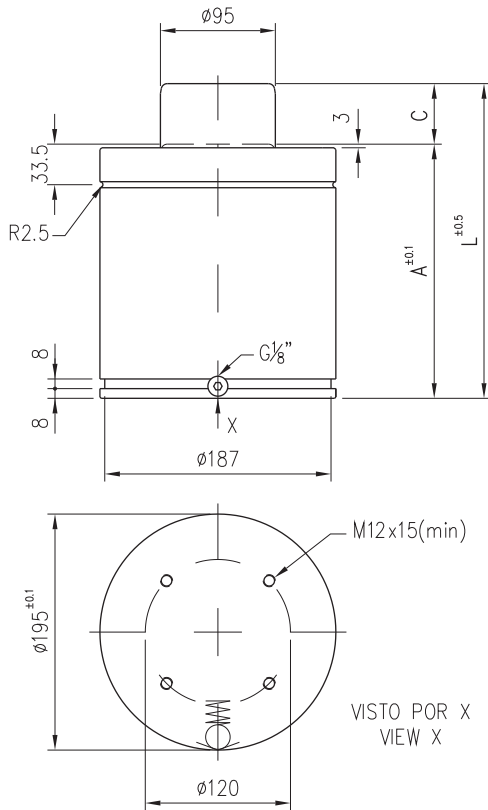
Min 0°C
32°F

> 80°C (176°F) → Kit Viton

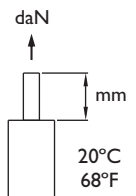
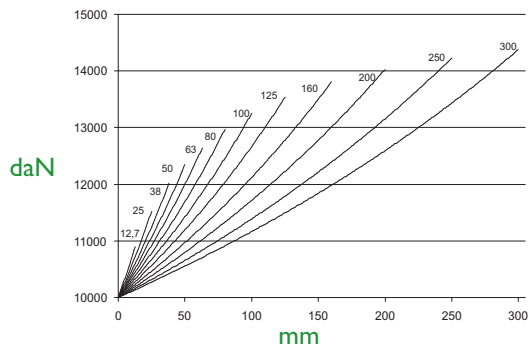
+1°C / +1,8°F = +0,34%

Repair Kit
KIT CN-7500

ISO 11901 / CNOMO E.24.54.815.N



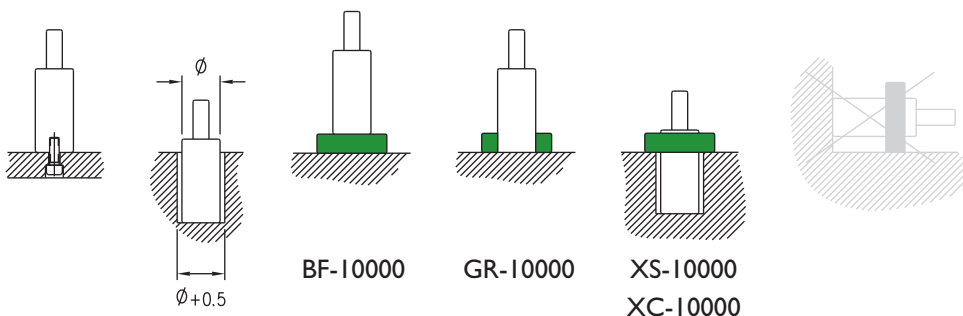
CN



	C	L	A	daN	
	mm	mm	mm	(20°C, 150bar)	kg
Dimensiones	CN-10000-12,7	12,7	185,4	172,7	30,50
Dimensions	CN-10000-25	25	210	185	32,40
Massgängen	CN-10000-38	38	236	198	34,30
Dimensions	CN-10000-50	50	260	210	36,20
Dimensioni	CN-10000-63	63	287	224	38,10
Medidas	CN-10000-80	80	320	240	40,70
	CN-10000-100	100	360	260	43,80
	CN-10000-125	125	410	285	47,60
	CN-10000-160	160	480	320	52,90
	CN-10000-200	200	560	360	59,10
	CN-10000-250	250	660	410	66,60
	CN-10000-300	300	760	460	74,20

Consultar carreras fuera de catálogo / Other strokes can be produced on request
Otras fuerzas bajo demanda / Alternative forces upon request

Ejemplo de pedido / Ordering example: 4 x CN-10000-25



Max. Recomend. 1,6 m/s
10-40 golpes/min
10-40 strokes/min

10% min

N₂

G 1/8"

Max 150bar 2176psi
Min 20bar 290psi

Max 80°C 176°F
Min 0°C 32°F

> 80°C (176°F) → Kit Viton

+1°C / +1,8°F = +0,34%

Repair Kit
KIT CN-10000