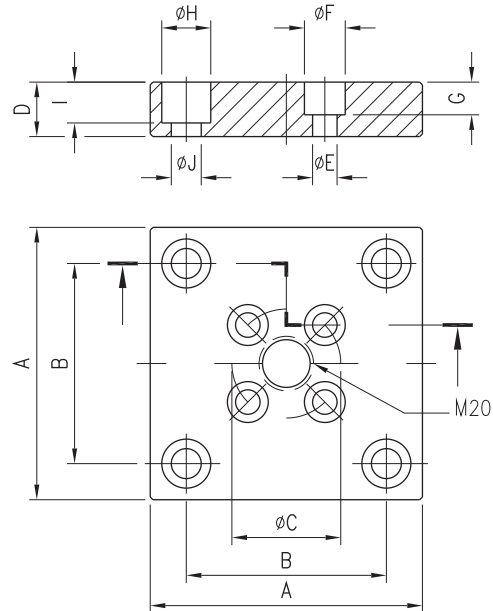
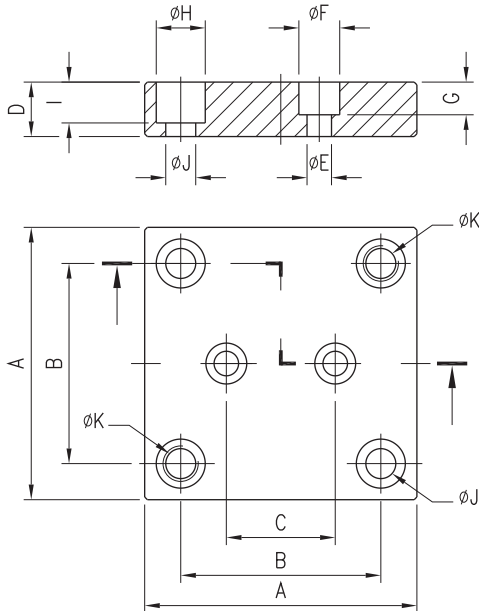


BF-500
BF-750

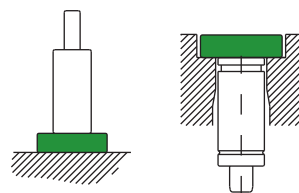
BF-1500
BF-3000
BF-5000
BF-7500
BF-10000



Dimensiones
Dimensions
Massgängen
Dimensions
Dimensioni
Medidas

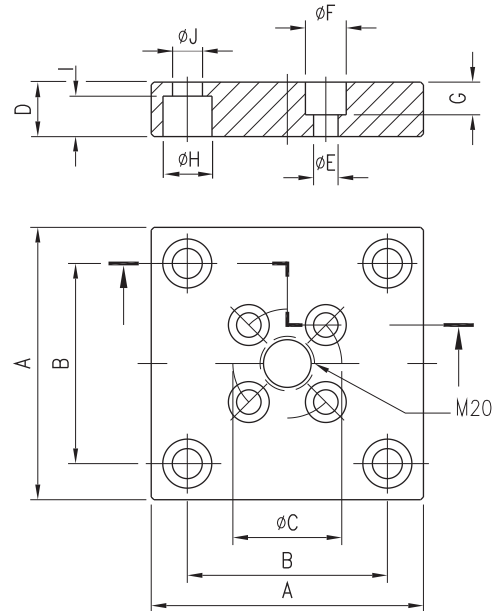
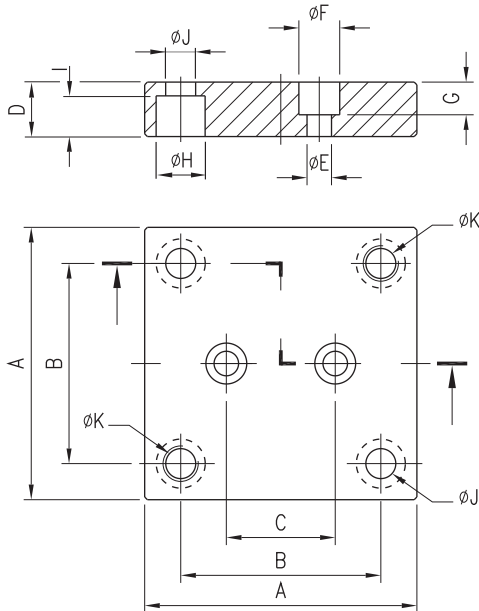
	A	B	C	D	E	F	G	H	I	J	K
	mm	mm	mm	mm	mm	mm	mm	mm	mm	mm	
BF-500	70	50	20	20	9	15	12	15	12	9	M10
BF-750	75	56,5	20	20	9	15	12	15	12	9	M10
BF-1500	100	73,5	40	20	9	15	12	18	15	11	
BF-3000	120	92	60	20	9	15	12	13,5	20	13,5	
BF-5000	140	109,5	80	20	11	18	15	13,5	20	13,5	
BF-7500	190	138	100	20	11	18	15	17	20	17	
BF-10000	210	170	120	23	13	20	16	17	23	17	

Ejemplo de pedido / Ordering example: 4 x BF-1500



BFE-500
BFE-750

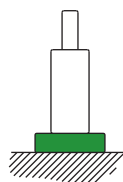
BFE-1500
BFE-3000
BFE-5000
BFE-7500
BFE-10000



Dimensiones
Dimensions
Massgängen
Dimensions
Dimensioni
Medidas

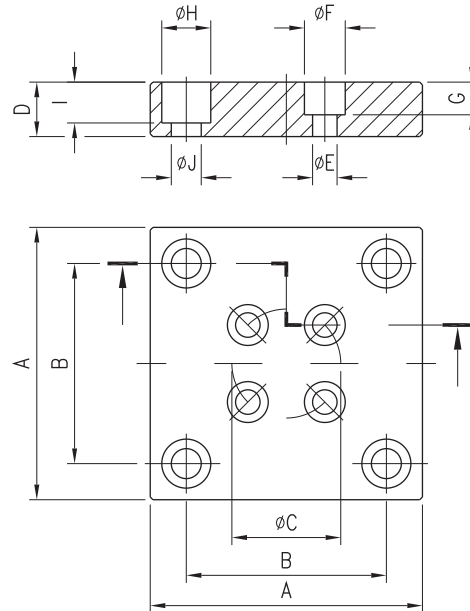
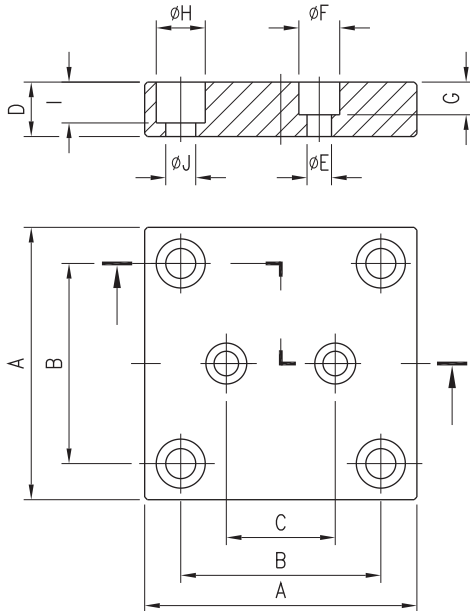
	A	B	C	D	E	F	G	H	I	J	K
	mm	mm	mm	mm	mm	mm	mm	mm	mm	mm	
BFE-500	70	50	20	20	9	15	12	15	12	9	M10
BFE-750	75	56,5	20	20	9	15	14	15	12	9	M10
BFE-1500	100	73,5	40	20	9	15	14	18	12	11	
BFE-3000	120	92	60	20	9	15	14	20	13	13,5	
BFE-5000	140	109,5	80	20	11	18	15	20	13	13,5	
BFE-7500	190	138	100	20	11	18	15	25	13	17	
BFE-10000	210	170	120	23	13	20	16	25	13	17	

Ejemplo de pedido / Ordering example: 4 x BFE-1500



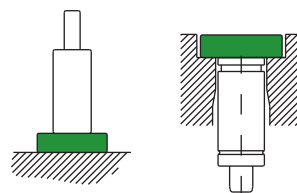
MC-1000
MC-1500

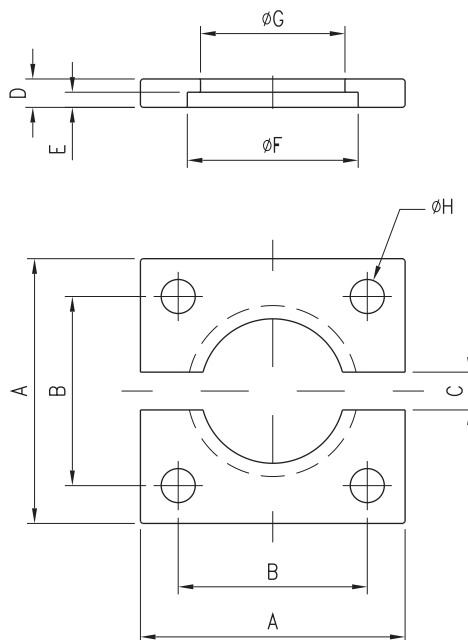
MC-2500
MC-4000
MC-6500



		A mm	B mm	C mm	D mm	E mm	F mm	G mm	H mm	I mm	J mm
Dimensiones	MC-1000	70	50	20	16	9	15	9	15	9	9
Dimensions	MC-1500	90	68	20	20	9	15	9	18	11	11
Massgängen	MC-2500	90	68	40	20	9	15	9	18	11	11
Dimensions	MC-4000	110	90	60	20	9	15	9	18	11	11
Dimensioni	MC-6500	125	100	80	20	11	18	11	18	11	11
Medidas											

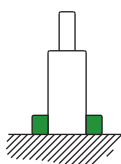
Ejemplo de pedido / Ordering example: 4 x MC-1500

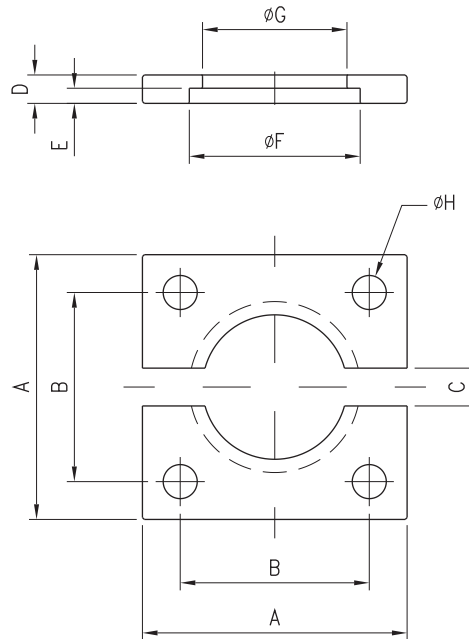




	A	B	C	D	E	F	G	H	
	mm	mm	mm	mm	mm	mm	mm	mm	
Dimensiones	FR-250	55	40	8	7	4	38,3	33,2	7
Dimensions	FR-500	70	50	20	7,5	4	45,2	39,5	9
Massgangen	GR-100	36	24	4	6	3,4	20	15	6,5
Dimensions	GR-300	50	35	6	7	4	32,1	27,1	7
Dimensioni	GR-750	75	56,5	24	12	7,9	50,2	43	9
Medidas	GR-1500	100	73,5	24	12	7,9	75,2	68	11
	GR-3000	120	92	24	12	7,9	95,1	87	13
	GR-5000	140	109,5	28	12	7,9	120,1	112	13
	GR-7500	190	138	40	12	7,9	150,1	142	17,5
	GR-10000	210	170	40	13	7,9	195,5	188	17,5
	GRS-750	75	56,5	24	7,6	4,1	50	43	9
	GRS-1500	100	73,5	24	12	7,9	75	68	9

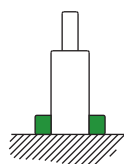
Ejemplo de pedido / Ordering example: 4 x GR-1500

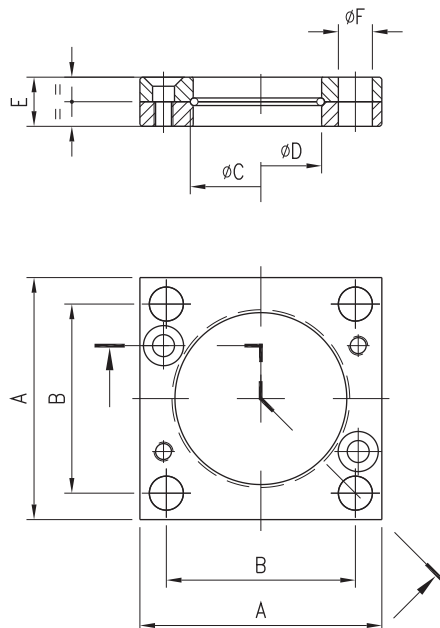




		A mm	B mm	C mm	D mm	E mm	F mm	G mm	H mm
Dimensiones	MT-1000	75	56,5	24	12,2	7,9	50,2	43	13
Dimensions	MT-1500	100	73,5	18	12	7,9	63	56	13
Massgangen	MT-2500	100	73,5	24	12	7,9	75,2	68	13
Dimensions	MT-4000	120	92	24	12	7,9	95,1	87	18
Dimensioni	MT-6500	140	109,5	28	12	7,9	120,1	112	18
Medidas									

Ejemplo de pedido / Ordering example: 4 x MT-1500

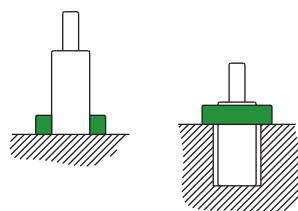


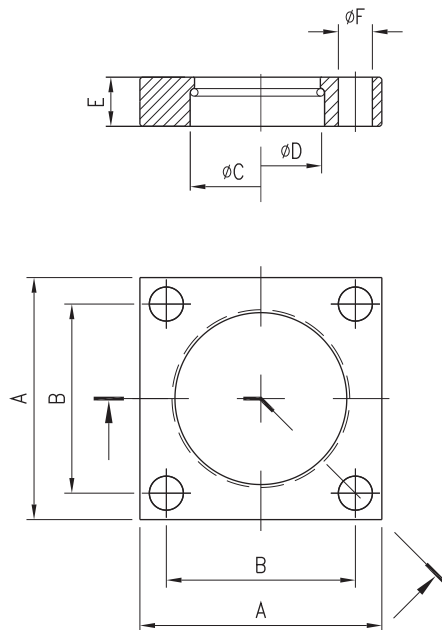


Dimensiones
Dimensions
Massgangen
Dimensions
Dimensioni
Medidas

	A mm	B mm	C mm	D mm	E mm	F mm
XC-250	52	40	40	38,45	9	7
XC-500	64	50	47	45,45	13	9
KXC-750	64	50	48	45,45	13	9
XC-750	70	56,5	54,5	50,45	13	9
XC-1000	83	68	67,5	63,45	14	11
XC-1500	90	73,5	80	75,45	16	11
XC-3000	110	92	100	95,45	18	13
XC-5000	130	109,5	125	120,45	21	13
XC-7500	162	138	155	150,45	27	17,5
XC-10000	210	170	200	195,45	27	17,5

Ejemplo de pedido / Ordering example: 4 x XC-1500

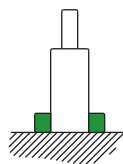


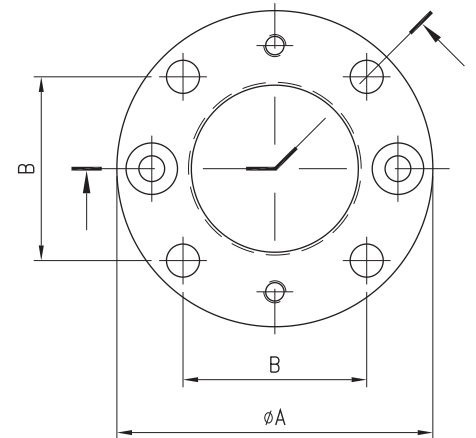
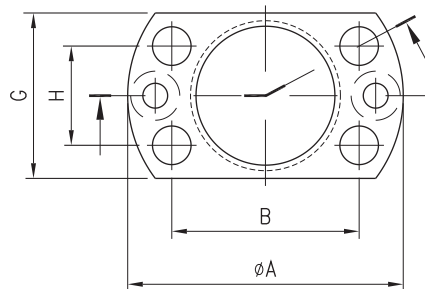
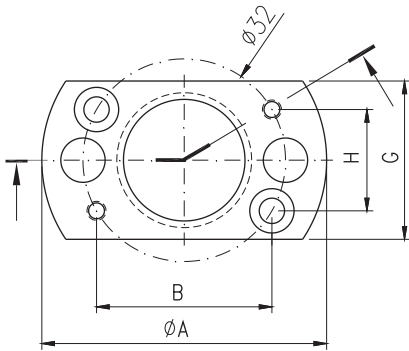
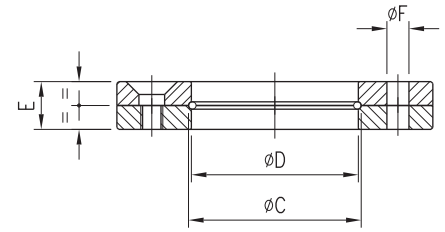
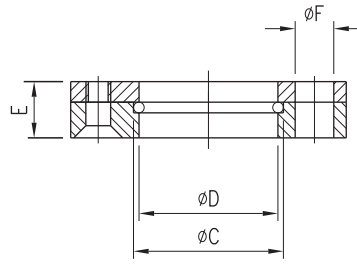
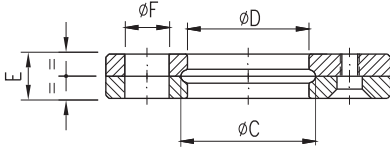


Dimensiones
Dimensions
Massgangen
Dimensions
Dimensioni
Medidas

	A mm	B mm	C mm	D mm	E mm	F mm
XT-750	47	35	34	32,45	14,5	7
XT-1000	52	40	40	38,45	14,5	7
XT-1800	70	56,5	54,5	50,45	19,5	9
XT-3000	83	68	67,5	63,45	23	11
XT-4700	90	73,5	80	75,45	24,5	11
XT-7500	110	92	100	95,45	27,5	13
XT-11800	140	109,5	125	120,45	29,5	13
XT-18300	170	138	155	150,45	34,5	17,5

Ejemplo de pedido / Ordering example: 4 x XT-1800





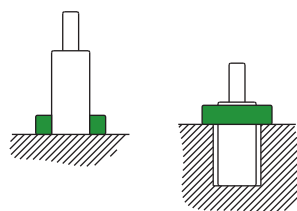
XS-100

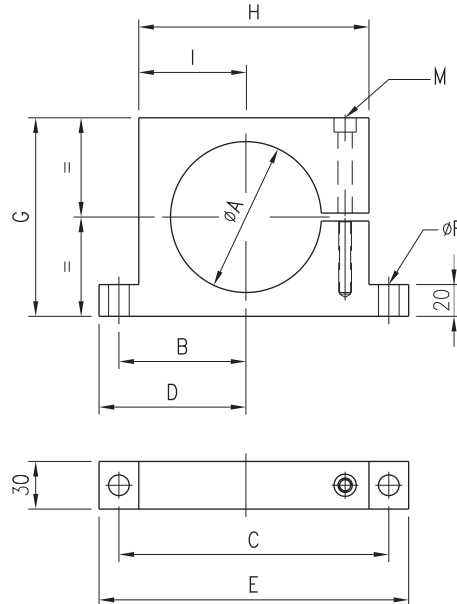
XS-200
XS-300

Dimensiones
Dimensions
Massgangen
Dimensions
Dimensioni
Medidas

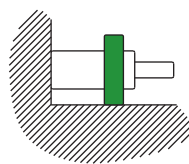
	A	B	C	D	E	F	G	H
	mm	mm	mm	mm	mm	mm	mm	mm
XS-100	45	27,7	21,3	19,2	7	7	25	16
XS-200	50	34	27,2	25,2	9	7	30	18
XS-300	60	35	34,9	32	9	7	40	28
XS-150	60	35	34	32,45	9	7	/	/
XS-250	68	40	40	38,45	9	7	/	/
XS-500	86	50	47	45,45	13	9	/	/
KS-750	86	50	48	45,45	13	9	/	/
XS-750	95	56,5	54,5	50,45	13	9	/	/
XS-1000	108	62	67,5	63,45	14	11	/	/
XS-1500	122	73,5	80	75,45	16	11	/	/
XS-3000	150	92	100	95,45	18	13	/	/
XSKC-5000	160	99	110	105,5	16	13,5	/	/
XS-5000	175	109,5	125	120,45	21	13	/	/
XS-7500	220	138	155	150,45	27	17,5	/	/
XS-10000	290	170	200	195,45	27	17,5	/	/

Ejemplo de pedido / Ordering example: 4 x XS-1500





	A	B	C	D	E	F	G	H	I	M	
	mm	mm	mm	mm	mm	mm	mm	mm	mm		
Dimensiones	CS-750	50	50	110	60	130	9	80	90	40	M8
Dimensions	CS-1500	75	63,5	137	75	160	11	105	115	52,5	M10
Massgangen	CS-3000	95	80	170	92,5	195	13	125	145	67,5	M12
Dimensions	CS-5000	120	92,5	195	105	220	13	148	165	77,5	M12
Dimensioni	Ejemplo de pedido / Ordering example: 4 x CS-1500										
Medidas											



La fuerza del cilindro no debe ser soportada por la brida
Flange must not support spring's force