

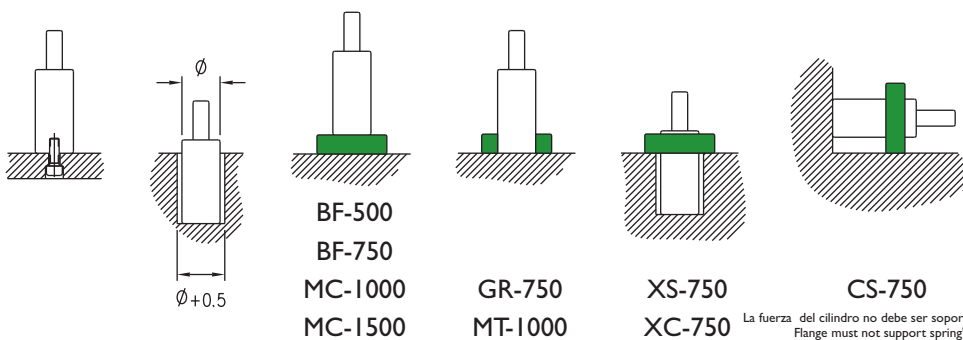
Dimensiones
Dimensions
Massgängen
Dimensions
Dimensioni
Medidas

	C mm	L mm	A mm	daN (20°C, 150bar)	
GA-750-80	80	255	175	1,73	
GA-750-100	100	295	195	1,95	
GA-750-125	125	345	220	2,11	
GA-750-160	160	415	255	3,90	
GA-750-200	200	495	295	4,00	750
GA-750-250	250	595	345	4,10	
GA-750-300	300	695	395	4,30	

Consultar carreras fuera de catálogo / Other strokes can be produced on request
Otras fuerzas bajo demanda / Alternative forces upon request

Ejemplo de pedido / Ordering example: 4 x GA-750-50

Indicar tiempo de retroceso del cilindro / The piston return delay must be indicated.



Max. Recomend.
1,6 m/s
15-40 golpes/min
15-40 strokes/min

20°C
68°F

10%
min

N₂

G 1/8"

Max
150bar
2176psi

Min
20bar
290psi

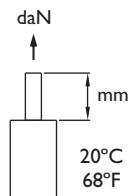
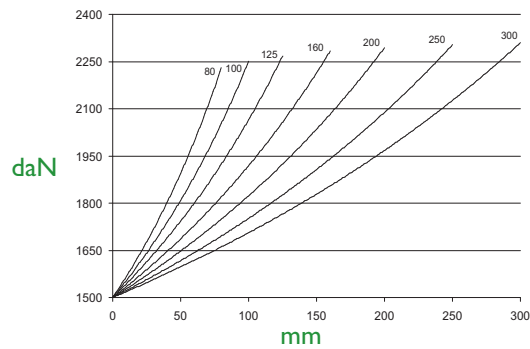
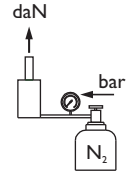
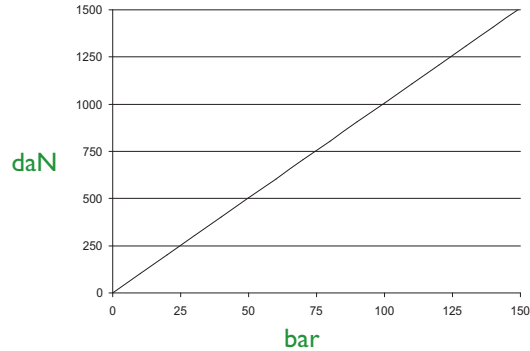
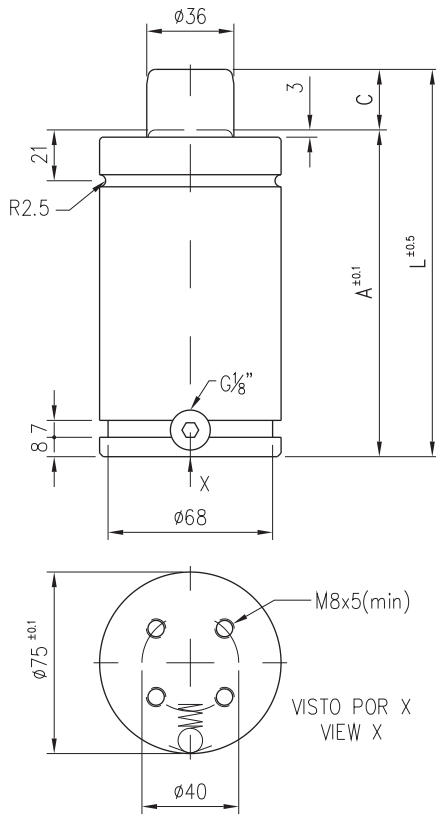
Max
80°C
176°F

Min
0°C
32°F

> 80°C (176°F) → Kit Viton

+1°C / +1,8°F = +0,34%

Repair Kit
KIT GA-750

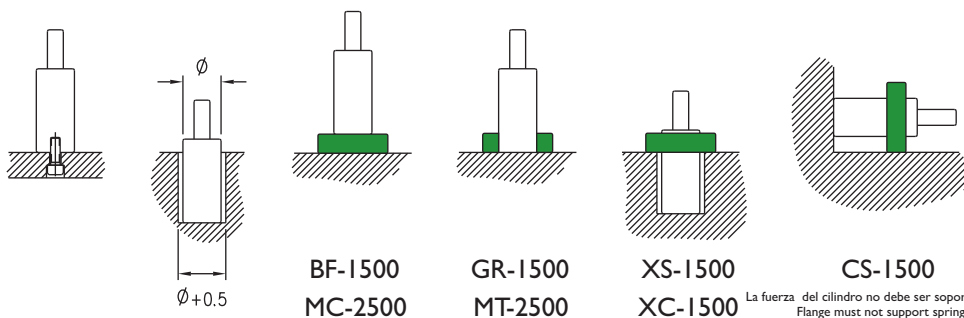


	C	L	A	daN (20°C, 150bar)	
	mm	mm	mm		
Dimensiones	GA-1500-80	80	270	190	1500
Dimensions	GA-1500-100	100	310	210	
Massgängen	GA-1500-125	125	360	235	
Dimensions	GA-1500-160	160	430	270	
Dimensioni	GA-1500-200	200	510	310	
Medidas	GA-1500-250	250	610	360	
	GA-1500-300	300	710	410	

Consultar carreras fuera de catálogo / Other strokes can be produced on request
Otras fuerzas bajo demanda / Alternative forces upon request

Ejemplo de pedido / Ordering example: 4 x GA-1500-50

Indicar tiempo de retroceso del cilindro / The piston return delay must be indicated.



Max. Recomend. 1,6 m/s
20°C / 68°F
15-40 golpes/min
15-40 strokes/min

10% min

N₂

G 1/8"

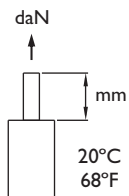
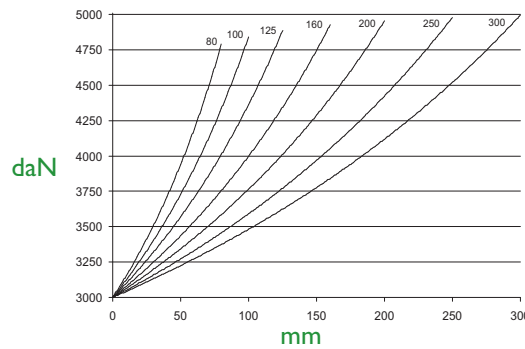
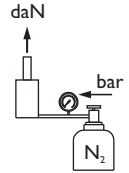
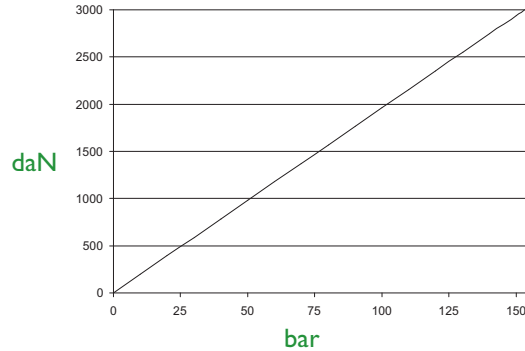
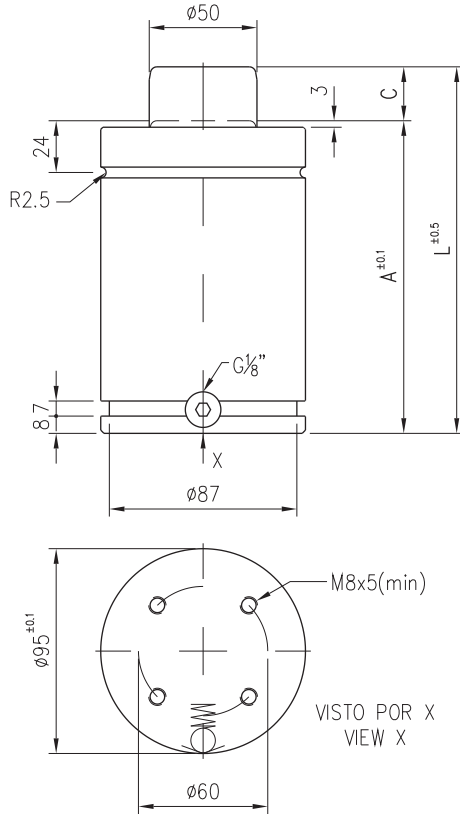
Max 150bar / 2176psi
Min 20bar / 290psi

Max 80°C / 176°F
Min 0°C / 32°F

> 80°C (176°F) → Kit Viton

+1°C / +1,8°F = +0,34%

Repair Kit
KIT GA-1500

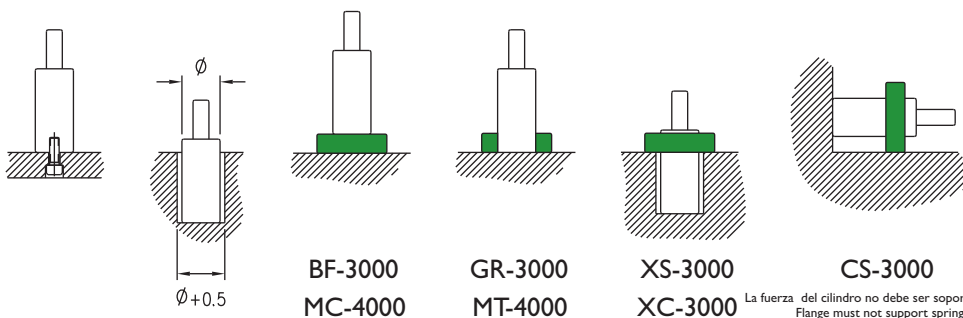


	C	L	A	daN (20°C, 150bar)	
	mm	mm	mm		
Dimensiones	GA-3000-80	80	280	200	7,41
Dimensions	GA-3000-100	100	320	220	7,74
Massgängen	GA-3000-125	125	370	245	8,50
Dimensions	GA-3000-160	160	440	280	9,17
Dimensioni	GA-3000-200	200	520	320	9,99
Medidas	GA-3000-250	250	620	370	11,11
	GA-3000-300	300	720	420	12,49

Consultar carreras fuera de catálogo / Other strokes can be produced on request
 Otras fuerzas bajo demanda / Alternative forces upon request

Ejemplo de pedido / Ordering example: 4 x GA-3000-50

Indicar tiempo de retroceso del cilindro / The piston return delay must be indicated.



Max. Recomend. 1,6 m/s
 15-40 golpes/min
 15-40 strokes/min

10% min

N₂

G 1/8"

Max 150bar 2176psi
 Min 20bar 290psi

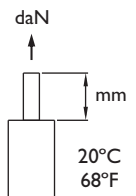
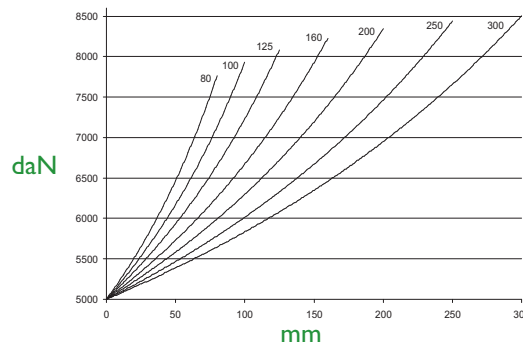
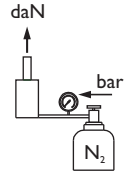
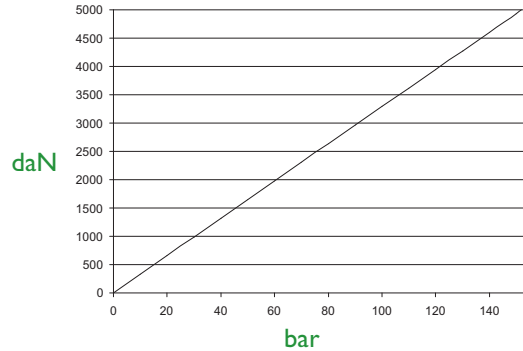
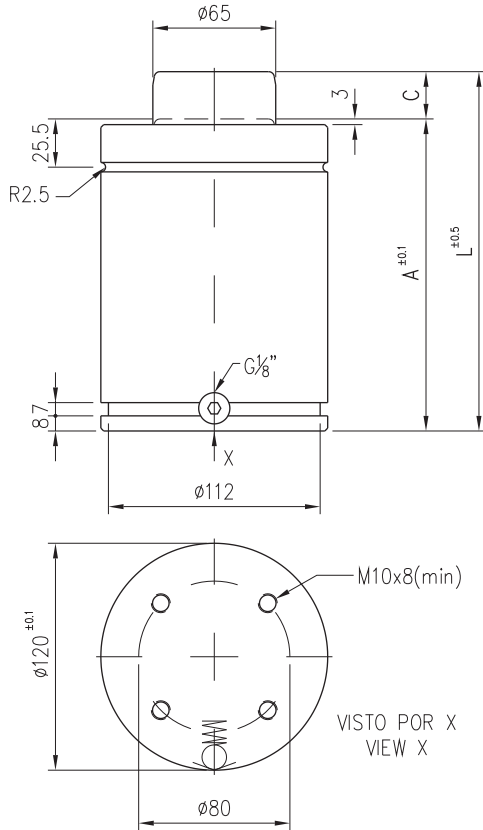
Max 80°C 176°F
 Min 0°C 32°F

> 80°C (176°F) → Kit Viton

+1°C / +1,8°F = +0,34%

Repair Kit
KIT GA-3000

La fuerza del cilindro no debe ser soportada por la brida.
 Flange must not support spring's force.

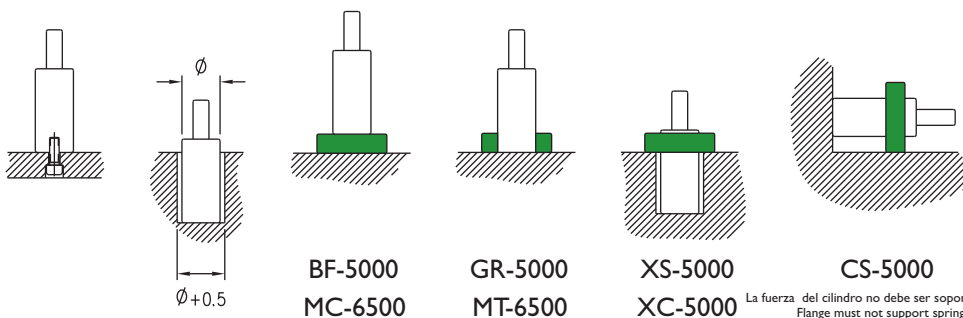


	C	L	A	daN (20°C, 150bar)	
	mm	mm	mm		
Dimensiones	GA-5000-80	80	300	220	5000
Dimensions	GA-5000-100	100	340	240	
Massgangen	GA-5000-125	125	390	265	
Dimensions	GA-5000-160	160	460	300	
Dimensioni	GA-5000-200	200	540	340	
Medidas	GA-5000-250	250	640	390	
	GA-5000-300	300	740	440	

Consultar carreras fuera de catálogo / Other strokes can be produced on request
 Otras fuerzas bajo demanda / Alternative forces upon request

Ejemplo de pedido / Ordering example: 4 x GA-5000-50

Indicar tiempo de retroceso del cilindro / The piston return delay must be indicated.



Max. Recomend. 1,6 m/s
 15-40 golpes/min
 15-40 strokes/min

10% min

N₂

G 1/8"

Max 150bar 2176psi
 Min 20bar 290psi

Max 80°C 176°F
 Min 0°C 32°F

> 80°C (176°F) → Kit Viton

+1°C / +1,8°F = +0,34%

Repair Kit
KIT GA-5000

La fuerza del cilindro no debe ser soportada por la brida.
 Flange must not support spring's force.