

Dimensiones
Dimensions
Massgängen
Dimensions
Dimensioni
Medidas

	C mm	L mm	A mm	kg
K-200-7	7	46	39	0,11
K-200-12	12	56	44	0,12
K-200-16	16	64	48	0,13
K-200-25	25	82	57	0,15
K-200-38	38	108	70	0,17
K-200-50	50	132	82	0,19
K-200-63	63	158	95	0,22
K-200-80	80	192	112	0,25

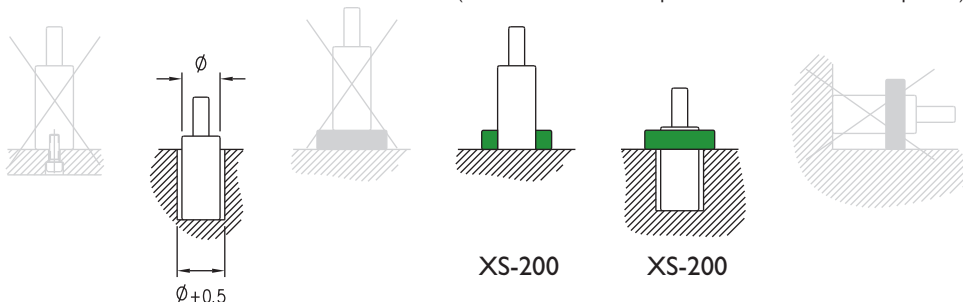
Consultar carreras fuera de catálogo / Other strokes can be produced on request

Presión de carga
Charging pressure
Fuelldruck
Pression de la charge
Pressione di carica
Pressão de carga

	bar (20°C)	daN
VERDE / GREEN	45	50
AZUL / BLUE	90	100
ROJO / RED	135	150
AMARILLO / YELLOW	170	200

Ejemplo de pedido / Ordering example: 4 x K-200-25 verde/green

Otras fuerzas bajo demanda / Alternative forces upon request: 4 x K-200-25 175 daN
(Fuerza máxima si no se especifica / Maximun force if not specified)



Max. Recomend.
1,6 m/s
40-100 golpes/min
40-100 strokes/min

18% min

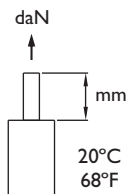
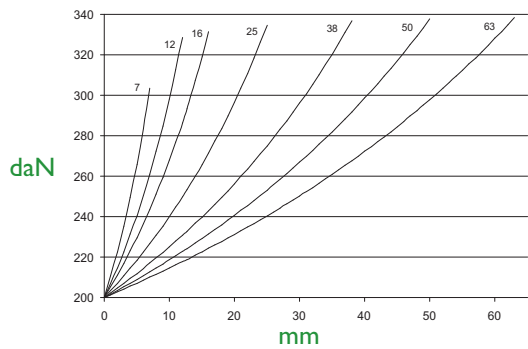
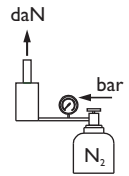
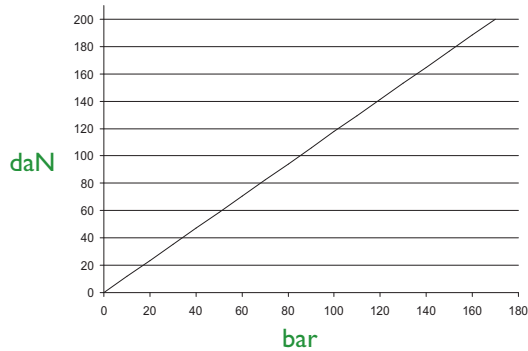
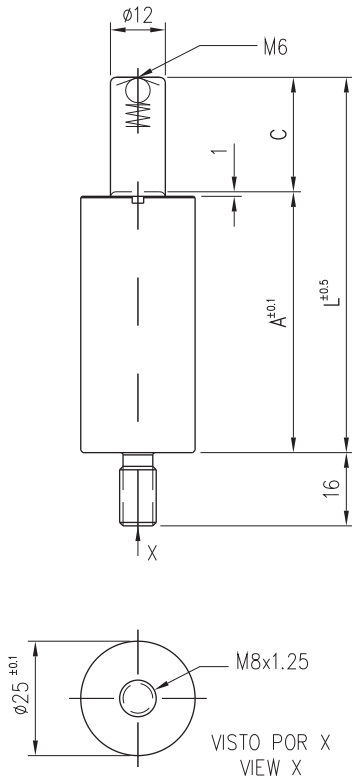
N₂

Max 170bar 2466psi
Min 20bar 290psi

Max 80°C 176°F
Min 0°C 32°F

> 80°C (176°F) → Kit Viton
+1°C / +1,8°F = +0,34%

Repair Kit
KIT K-200



Dimensiones
Dimensions
Massgängen
Dimensions
Dimensioni
Medidas

	C mm	L mm	A mm	kg
K-200-7/8	7	46	39	0,11
K-200-12/8	12	56	44	0,12
K-200-16/8	16	64	48	0,13
K-200-25/8	25	82	57	0,15
K-200-38/8	38	108	70	0,17
K-200-50/8	50	132	82	0,19
K-200-63/8	63	158	95	0,22

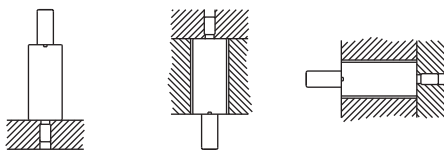
Consultar carreras fuera de catálogo / Other strokes can be produced on request

Presión de carga
Charging pressure
Fuelldruck
Pression de la charge
Pressione di carica
Pressão de carga

	bar (20°C)	daN
VERDE / GREEN	45	50
AZUL / BLUE	90	100
ROJO / RED	135	150
AMARILLO / YELLOW	170	200

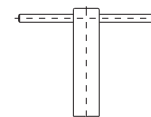
Ejemplo de pedido / Ordering example: 4 x K-200-25/8 verde/green

Otras fuerzas bajo demanda / Alternative forces upon request: 4 x K-20025/8 175 daN
(Fuerza máxima si no se especifica / Maximun force if not specified)

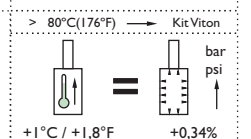
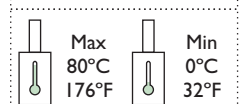
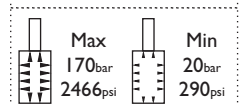
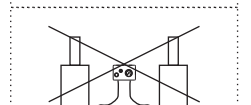
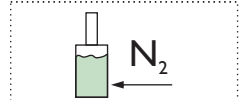
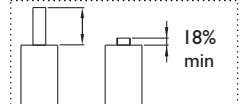


Llave / Key

K-200-R

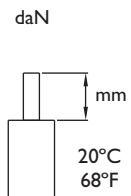
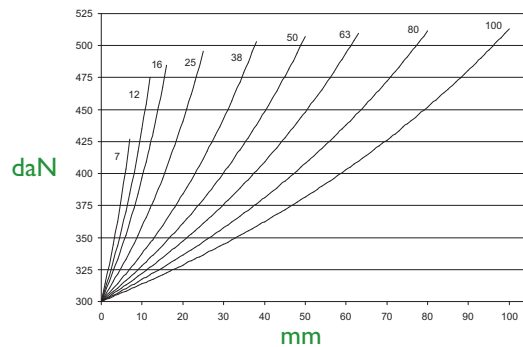
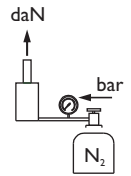
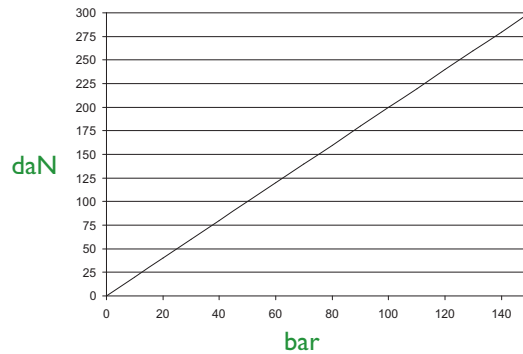
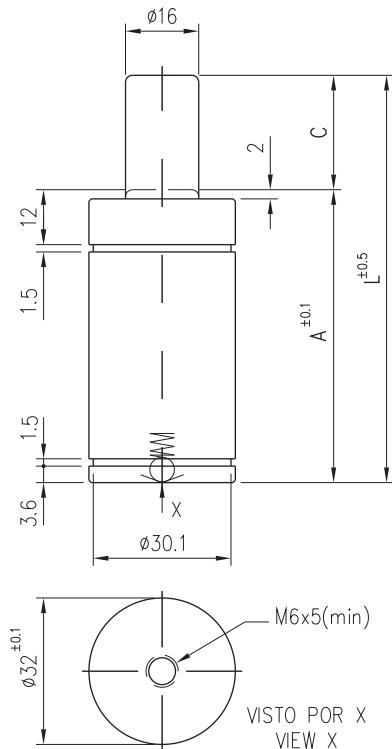


Max. Recomend.
1,6 m/s
20°C / 68°F
40-100 golpes/min
40-100 strokes/min



Repair Kit

KIT K-200/8



Dimensiones
Dimensions
Massgangen
Dimensions
Dimensioni
Medidas

	C mm	L mm	A mm	
K-300-7	7	53	46	0,20
K-300-12	12	63	51	0,22
K-300-16	16	71	55	0,24
K-300-25	25	89	64	0,26
K-300-38	38	115	77	0,31
K-300-50	50	139	89	0,34
K-300-63	63	165	102	0,39
K-300-80	80	199	119	0,45
K-300-100	100	239	139	0,52

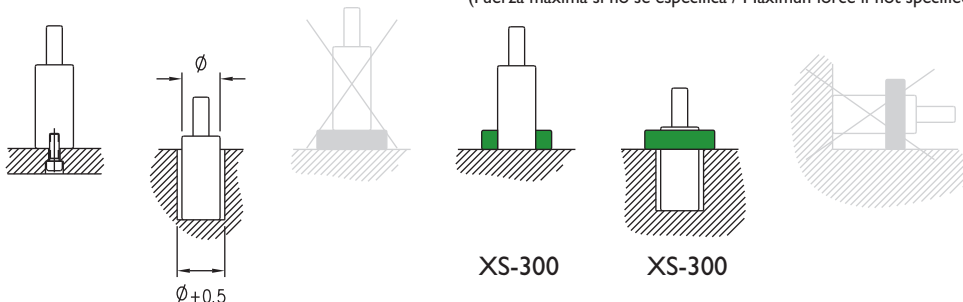
Consultar carreras fuera de catálogo / Other strokes can be produced on request

Presión de carga
Charging pressure
Fuelldruck
Pression de la charge
Pressione di carica
Pressão de carga

	bar (20°C)	daN
VERDE / GREEN	50	100
AZUL / BLUE	100	200
ROJO / RED	125	250
AMARILLO / YELLOW	150	300

Ejemplo de pedido / Ordering example: 4 x K-300-25 verde/green

Otras fuerzas bajo demanda / Alternative forces upon request: 4 x K-300-25 150 daN
(Fuerza máxima si no se especifica / Maximun force if not specified)



Max. Recomend.
1,6 m/s
20°C / 68°F
40-100 golpes/min
40-100 strokes/min

18% min

N₂

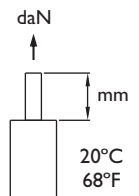
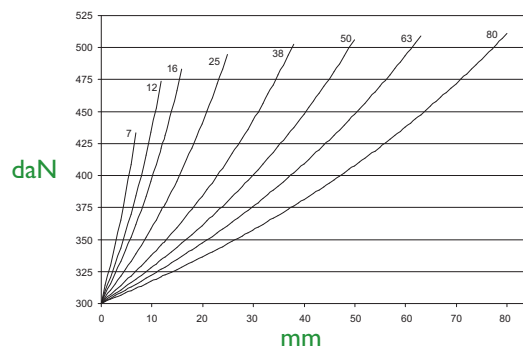
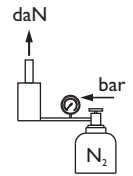
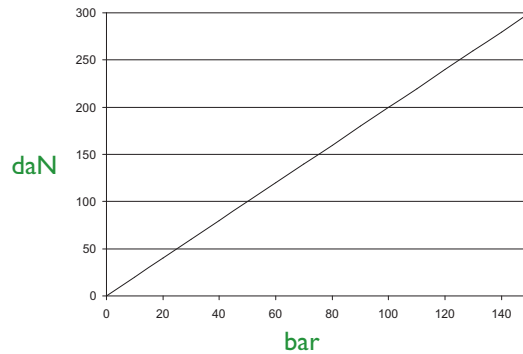
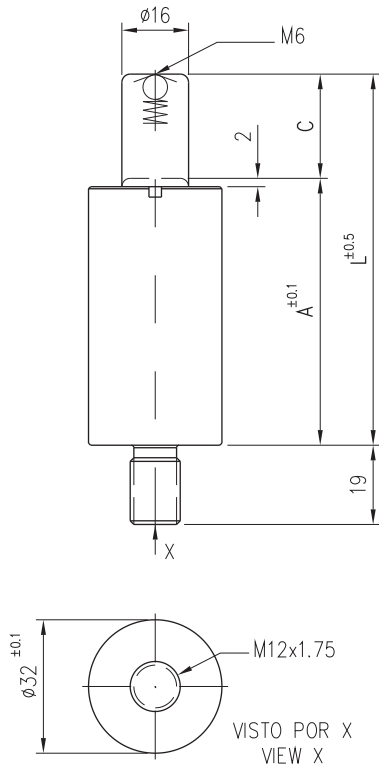
Max 150bar / 2176psi
Min 20bar / 290psi

Max 80°C / 176°F
Min 0°C / 32°F

> 80°C (176°F) → Kit Viton

+1°C / +1,8°F = +0,34%

Repair Kit
KIT K-300



	C	L	A		
	mm	mm	mm		
Dimensiones	K-300-7/8	7	53	46	0,21
Dimensions	K-300-12/8	12	63	51	0,23
Massgängen	K-300-16/8	16	71	55	0,24
Dimensions	K-300-25/8	25	89	64	0,28
Dimensioni	K-300-38/8	38	115	77	0,38
Medidas	K-300-50/8	50	139	89	0,36
	K-300-63/8	63	165	102	0,41
	K-300-80/8	80	199	119	0,50

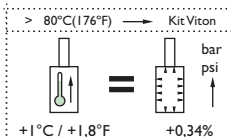
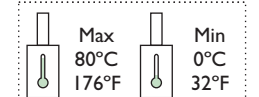
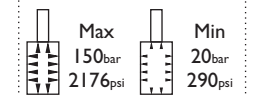
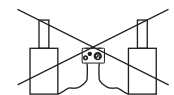
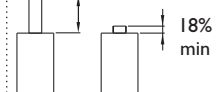
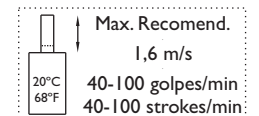
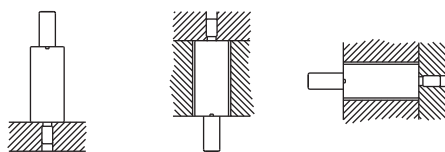
Consultar carreras fuera de catálogo / Other strokes can be produced on request

Presión de carga
Charging pressure
Fuelldruck
Pression de la charge
Pressione di carica
Pressão de carga

	bar (20°C)	daN
VERDE / GREEN	50	100
AZUL / BLUE	100	200
ROJO / RED	125	250
AMARILLO / YELLOW	150	300

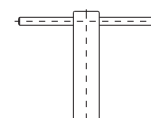
Ejemplo de pedido / Ordering example: 4 x K-300-25/8 verde/green

Otras fuerzas bajo demanda / Alternative forces upon request: 4 x K-300-25/8 150 daN
(Fuerza máxima si no se especifica / Maximum force if not specified)



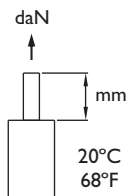
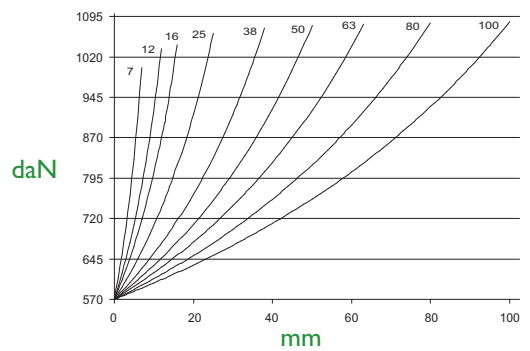
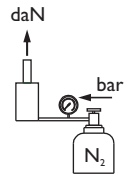
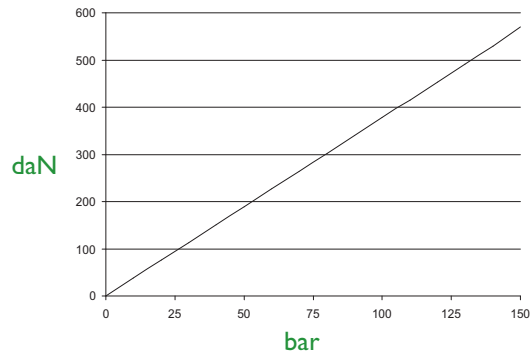
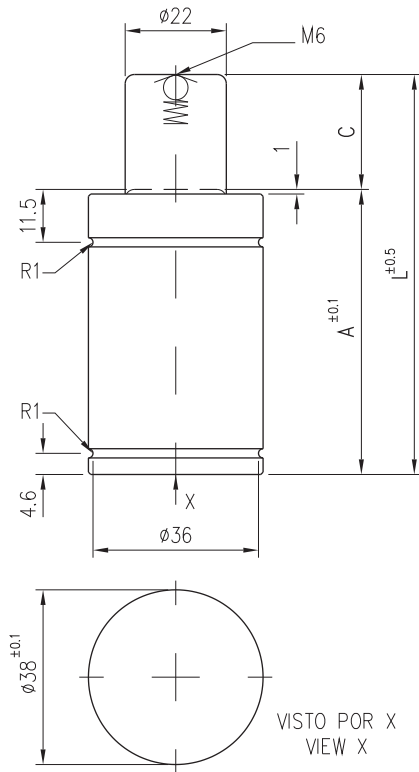
Llave / Key

K-300-R



Repair Kit

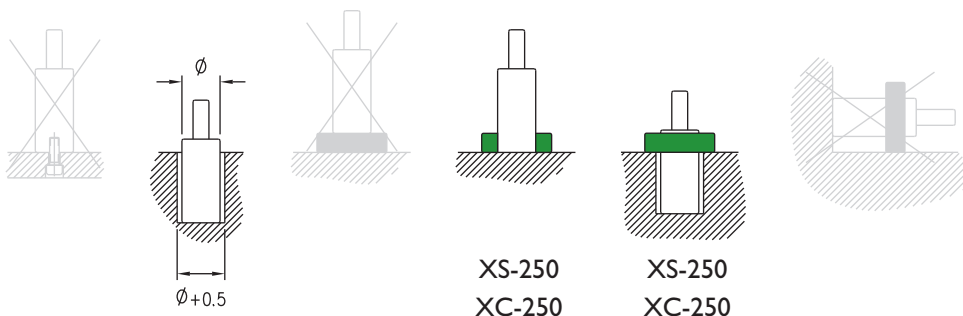
KIT K-300/8



	C	L	A	daN	
	mm	mm	mm	(20°C, 150bar)	
Dimensiones	K-570-7	7	51	44	0,26
Dimensions	K-570-12	12	61	49	0,31
Massgangen	K-570-16	16	69	53	0,33
Dimensions	K-570-25	25	87	62	0,36
Dimensioni	K-570-38	38	113	75	0,41
Medidas	K-570-50	50	137	87	0,47
	K-570-63	63	163	100	0,50
	K-570-80	80	197	117	0,60
	K-570-100	100	237	137	0,69

Consultar carreras fuera de catálogo / Other strokes can be produced on request
Otras fuerzas bajo demanda / Alternative forces upon request

Ejemplo de pedido / Ordering example: 4 x K-570-25



Max. Recomend.
1,6 m/s
20°C / 68°F
40-100 golpes/min
40-100 strokes/min

18% min

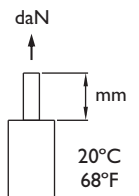
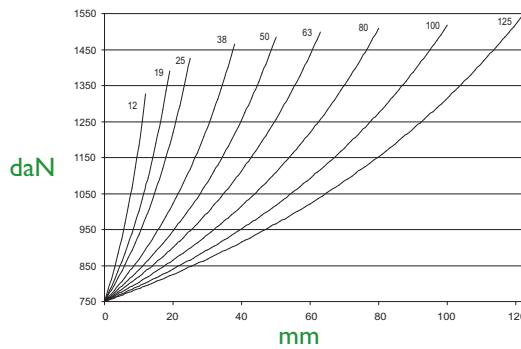
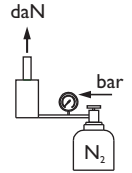
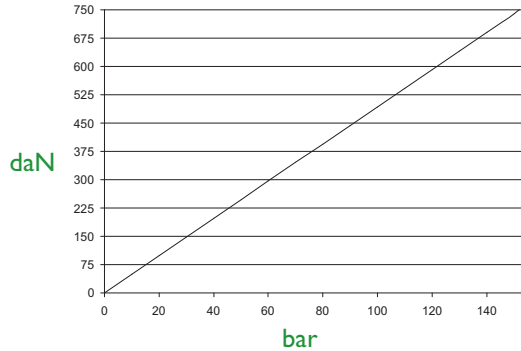
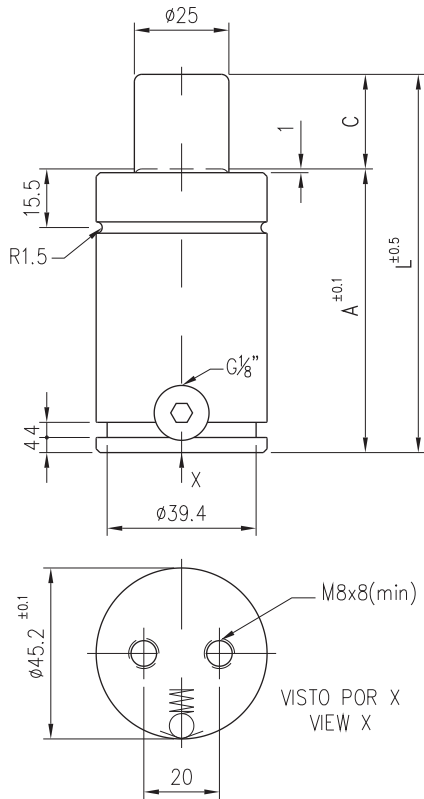
N₂

Max 150bar / 2176psi
Min 20bar / 290psi

Max 80°C / 176°F
Min 0°C / 32°F

> 80°C (176°F) → Kit Viton
+1°C / +1,8°F = +0,34%

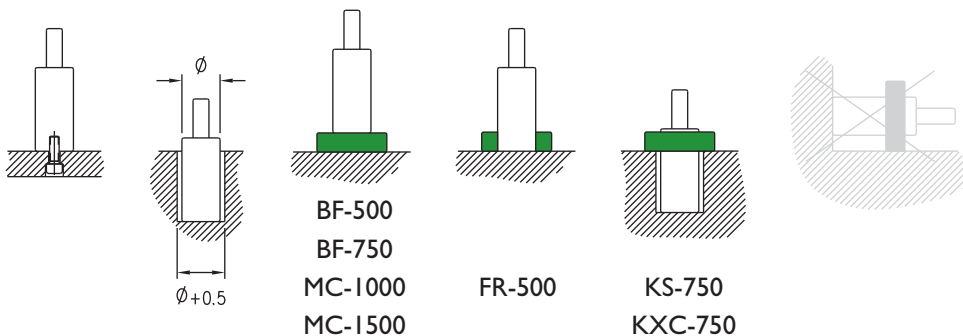
Repair Kit
KIT K-570



	C	L	A	daN (20°C, 150bar)	
	mm	mm	mm		
Dimensiones	K-750-12	12	74	62	0,59
Dimensions	K-750-19	19	88	69	0,69
Massgangen	K-750-25	25	100	75	0,72
Dimensions	K-750-38	38	126	88	0,80
Dimensioni	K-750-50	50	150	100	0,88
Medidas	K-750-63	63	176	113	0,90
	K-750-80	80	210	130	1,08
	K-750-100	100	250	150	1,23
	K-750-125	125	300	175	1,45

Consultar carreras fuera de catálogo / Other strokes can be produced on request
 Otras fuerzas bajo demanda / Alternative forces upon request

Ejemplo de pedido / Ordering example: 4 x K-750-25



Max. Recomend. 1,6 m/s
 20°C / 68°F
 30-80 golpes/min / 30-80 strokes/min

18% min

N₂

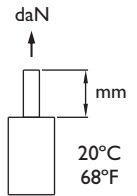
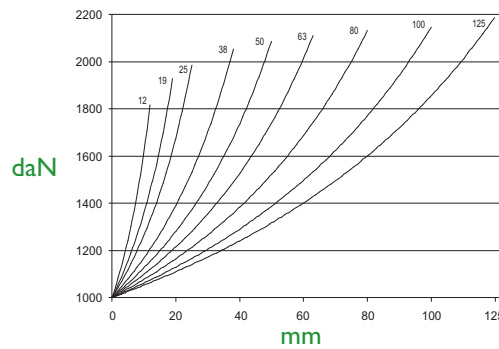
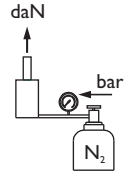
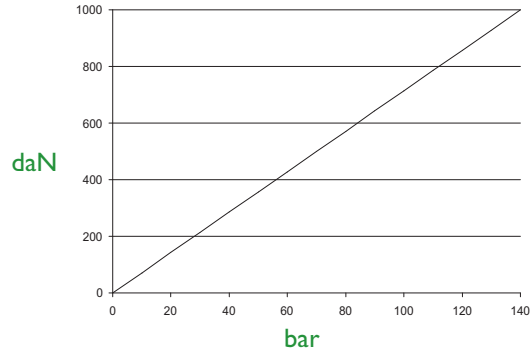
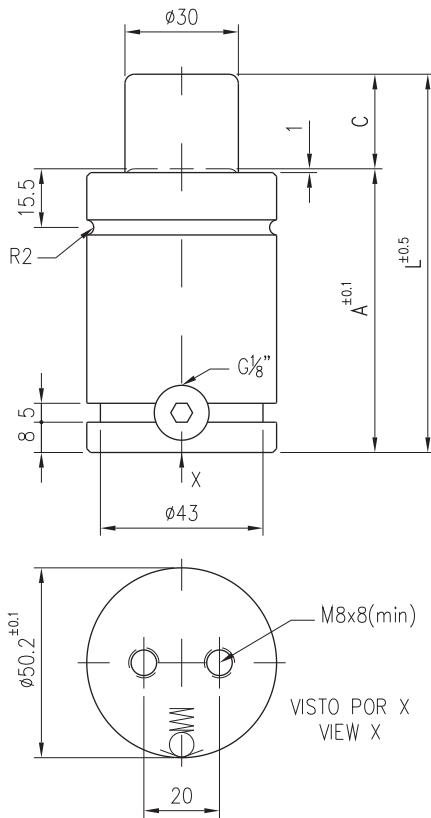
G 1/8"

Max 150bar / 2176psi
 Min 20bar / 290psi

Max 80°C / 176°F
 Min 0°C / 32°F

> 80°C (176°F) → Kit Viton
 +1°C / +1,8°F = +0,34%

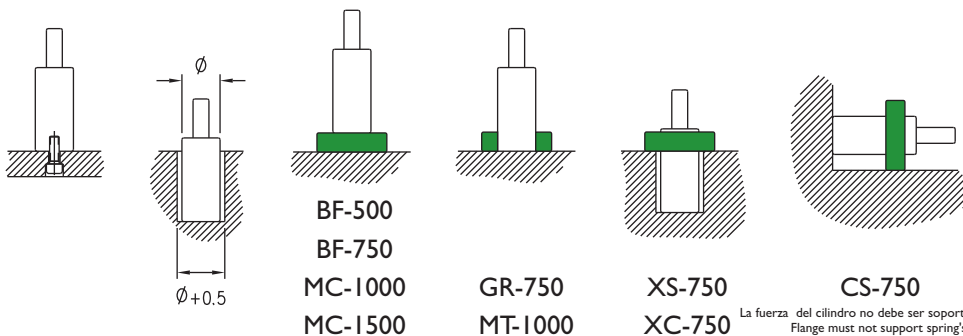
Repair Kit
KIT K-750



	C	L	A	daN	
	mm	mm	mm	(20°C, 140bar)	kg
Dimensiones	K-1000-12	12	74	62	0,69
Dimensions	K-1000-19	19	88	69	0,78
Massgängen	K-1000-25	25	100	75	0,84
Dimensions	K-1000-38	38	126	88	0,96
Dimensioni	K-1000-50	50	150	100	1,06
Medidas	K-1000-63	63	176	113	1,18
	K-1000-80	80	210	130	1,35
	K-1000-100	100	250	150	1,40
	K-1000-125	125	300	175	1,49

Consultar carreras fuera de catálogo / Other strokes can be produced on request
 Otras fuerzas bajo demanda / Alternative forces upon request

Ejemplo de pedido / Ordering example: 4 x K-1000-25



Max. Recomend. 1,6 m/s
 20°C 68°F
 30-80 golpes/min
 30-80 strokes/min

18% min

N₂

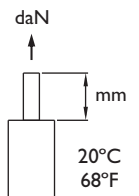
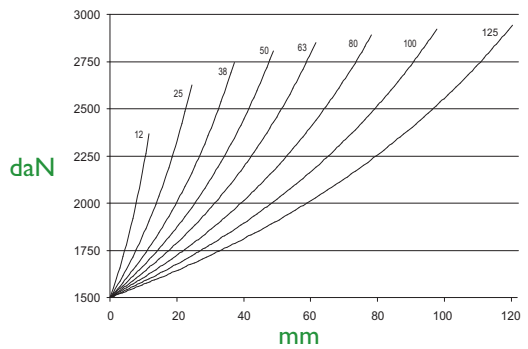
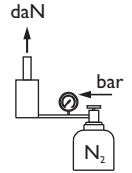
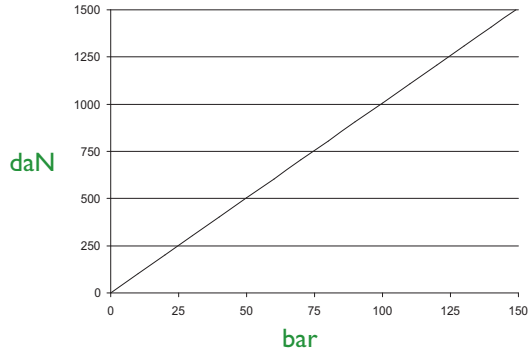
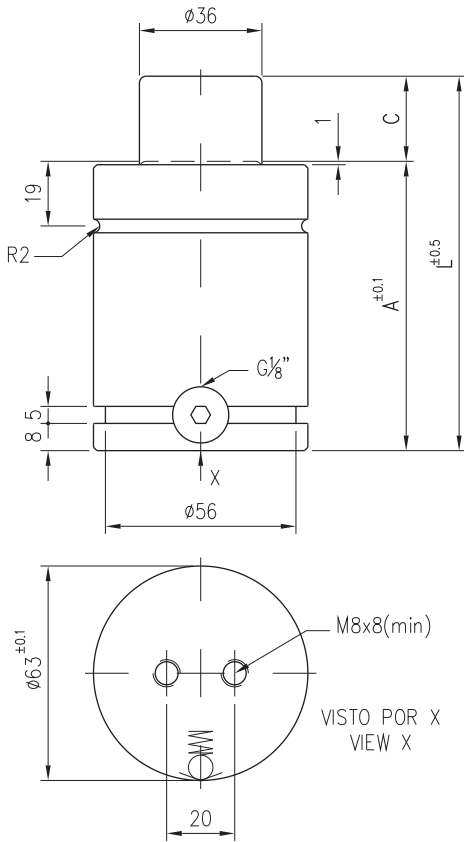
G 1/8"

Max 140bar 203 l psi
 Min 20bar 290 psi

Max 80°C 176°F
 Min 0°C 32°F

> 80°C (176°F) → Kit Viton
 +1°C / +1,8°F = +0,34%

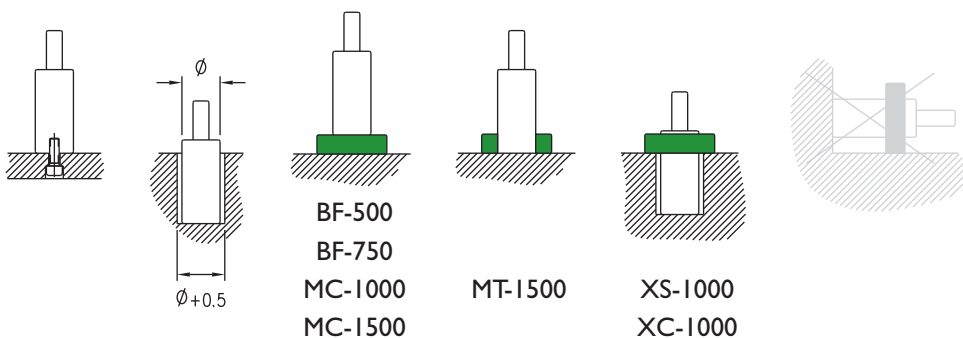
Repair Kit
KIT K-1000



	C	L	A	daN (20°C, 150bar)	
	mm	mm	mm	kg	
Dimensiones	K-1500-12	12	84	72	1,32
Dimensions	K-1500-25	25	110	85	1,49
Massgängen	K-1500-38	38	136	98	1,60
Dimensions	K-1500-50	50	160	110	1,85
Dimensioni	K-1500-63	63	186	123	2,01
Medidas	K-1500-80	80	220	140	2,27
	K-1500-100	100	260	160	2,60
	K-1500-125	125	310	185	3,04

Consultar carreras fuera de catálogo / Other strokes can be produced on request
 Otras fuerzas bajo demanda / Alternative forces upon request

Ejemplo de pedido / Ordering example: 4 x K-1500-25



Max. Recomend. 1,6 m/s
 20-60 golpes/min
 20-60 strokes/min

18% min

N₂

G 1/8"

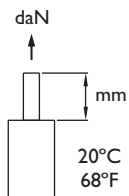
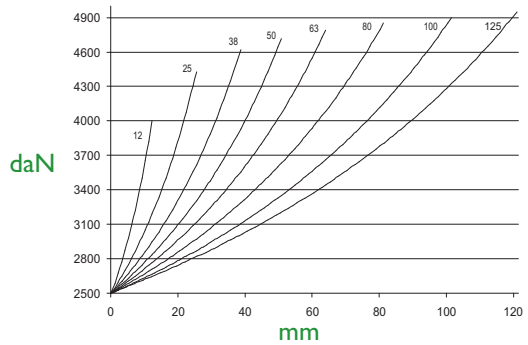
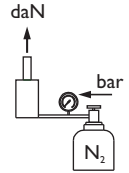
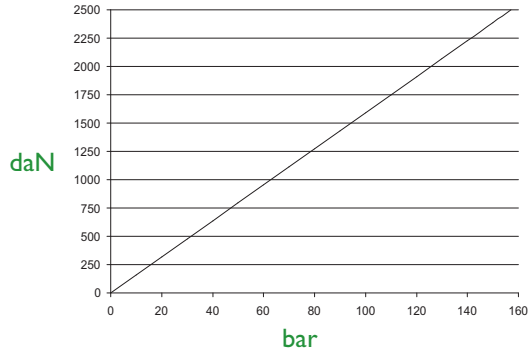
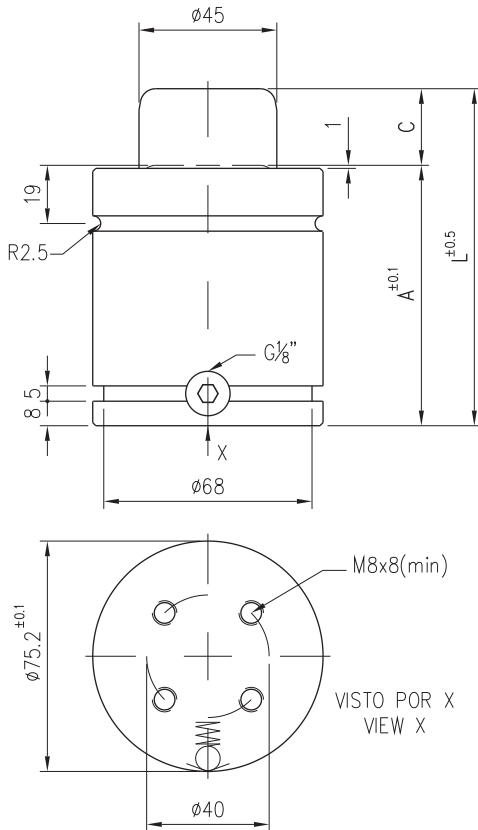
Max 150bar 2176psi
 Min 20bar 290psi

Max 80°C 176°F
 Min 0°C 32°F

> 80°C (176°F) → Kit Viton

+1°C / +1,8°F = +0,34%

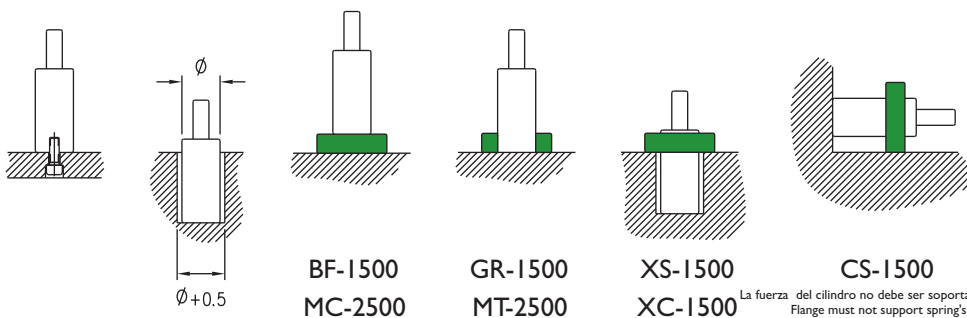
Repair Kit
KIT K-1500



	C	L	A	daN	
	mm	mm	mm	(20°C, 155bar)	
Dimensiones	K-2500-12	12	84	72	1,86
Dimensions	K-2500-25	25	110	85	2,08
Massgangen	K-2500-38	38	136	98	2,34
Dimensions	K-2500-50	50	160	110	2,52
Dimensioni	K-2500-63	63	186	123	2,80
Medidas	K-2500-80	80	220	140	3,10
	K-2500-100	100	260	160	3,39
	K-2500-125	125	310	185	3,75

Consultar carreras fuera de catálogo / Other strokes can be produced on request
Otras fuerzas bajo demanda / Alternative forces upon request

Ejemplo de pedido / Ordering example: 4 x K-2500-25



Max. Recomend. 1,6 m/s
15-40 golpes/min
15-40 strokes/min

18% min

N₂

G 1/8"

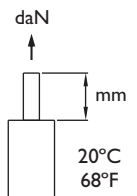
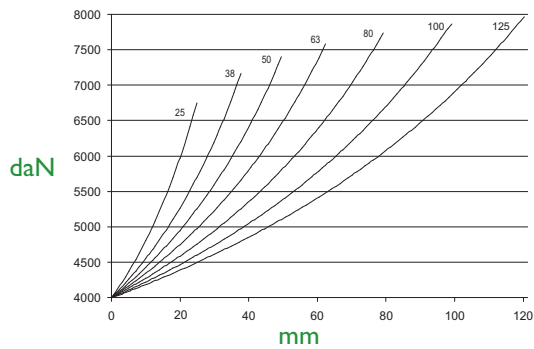
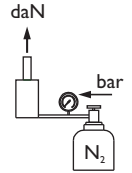
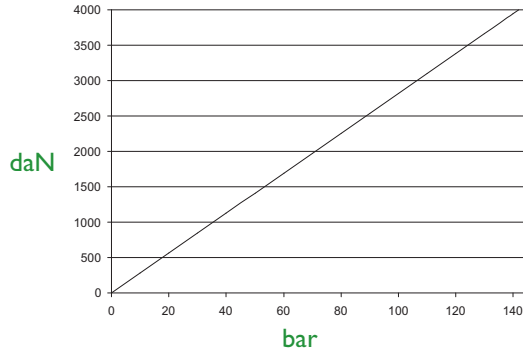
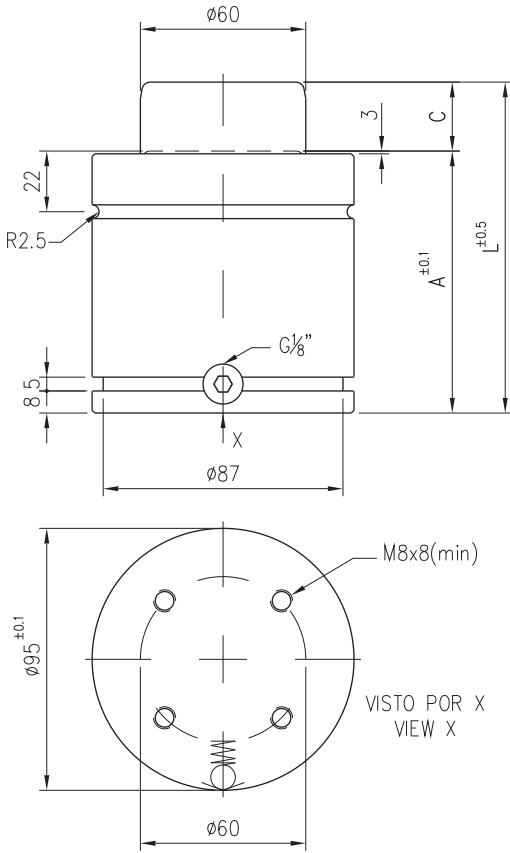
Max 155bar 2248psi
Min 20bar 290psi

Max 80°C 176°F
Min 0°C 32°F

> 80°C (176°F) → Kit Viton

+1°C / +1,8°F = +0,34%

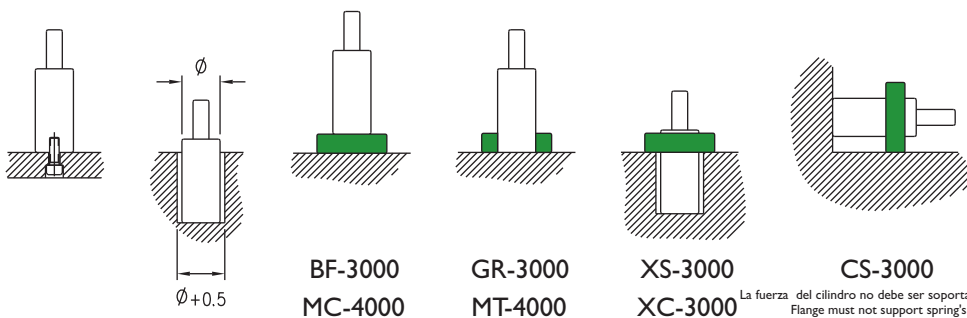
Repair Kit
KIT K-2500



	C	L	A	daN (20°C, 140bar)	
	mm	mm	mm		
Dimensiones	K-4000-25	25	120	95	3,76
Dimensions	K-4000-38	38	146	108	4,21
Massgängen	K-4000-50	50	170	120	4,50
Dimensions	K-4000-63	63	196	133	4,82
Dimensioni	K-4000-80	80	230	150	5,26
Medidas	K-4000-100	100	270	170	5,63
	K-4000-125	125	320	195	6,05

Consultar carreras fuera de catálogo / Other strokes can be produced on request
 Otras fuerzas bajo demanda / Alternative forces upon request

Ejemplo de pedido / Ordering example: 4 x K-4000-25



Max. Recomend.
1,6 m/s
15-40 golpes/min
15-40 strokes/min

18% min

N₂

G 1/8"

Max 140bar
203 l psi

Min 20bar
290 psi

Max 80°C
176°F

Min 0°C
32°F

> 80°C (176°F) → Kit Viton

+1°C / +1,8°F = +0,34%

Repair Kit
KIT K-4000