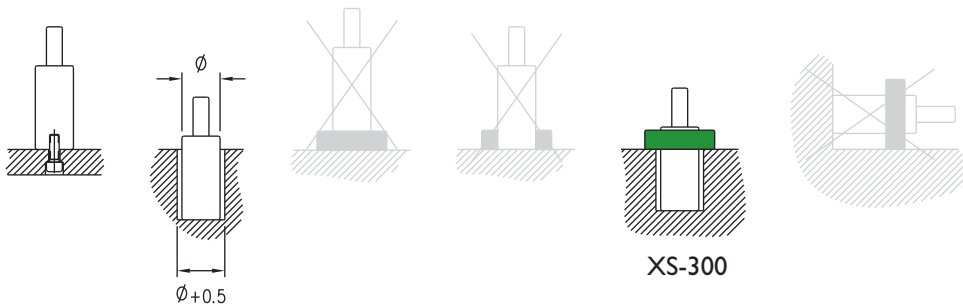


	C	L	A	daN	
	mm	mm	mm	(20°C, 150bar)	kg
Dimensiones	KC-300-7	7	51	44	0,19
Dimensions	KC-300-12	12	61	49	0,21
Massgangen	KC-300-16	16	69	53	0,23
Dimensions	KC-300-25	25	87	62	0,25
Dimensioni	KC-300-38	38	113	75	0,30
Medidas	KC-300-50	50	137	87	0,33
	KC-300-63	63	163	100	0,38
	KC-300-80	80	197	117	0,44
	KC-300-100	100	237	137	0,51

Consultar carreras fuera de catálogo / Other strokes can be produced on request
 Otras fuerzas bajo demanda / Alternative forces pressures upon request

Ejemplo de pedido / Ordering example: 4 x KC-300-25



Max. Recomend. 1,6 m/s
 20°C / 68°F
 40-100 golpes/min / 40-100 strokes/min

18% min

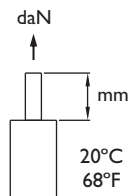
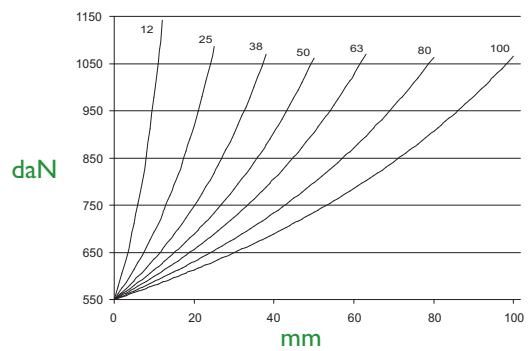
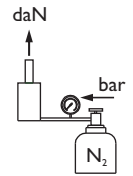
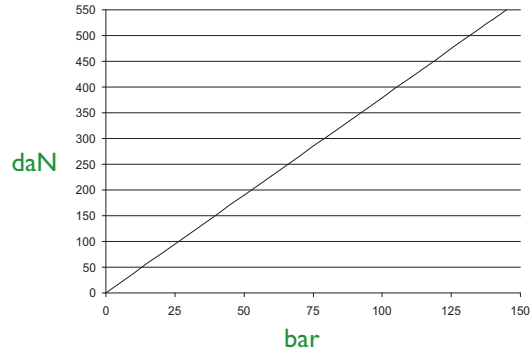
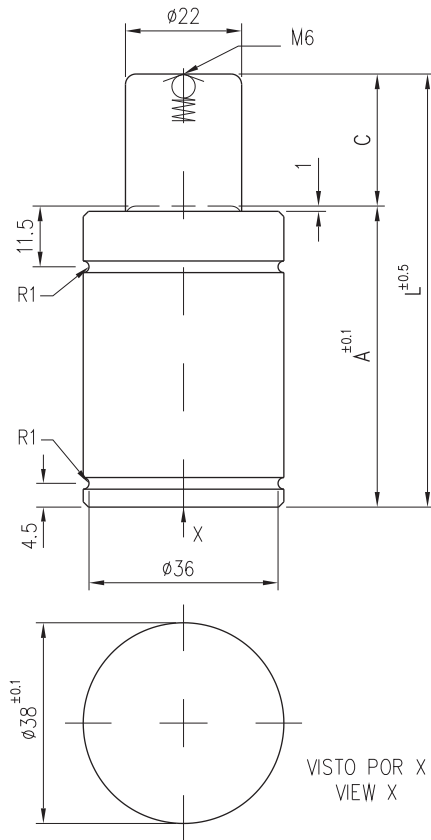
N₂

Max 150bar / 2176psi
 Min 20bar / 290psi

Max 80°C / 176°F
 Min 0°C / 32°F

> 80°C (176°F) → Kit Viton
 +1°C / +1,8°F = +0,34%

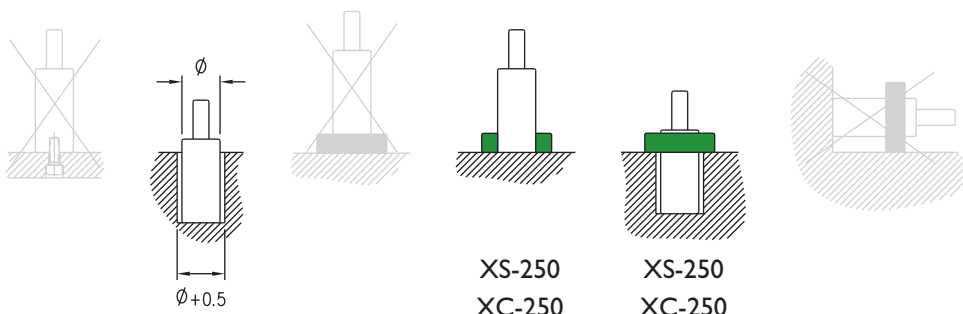
Repair Kit
KIT KC-300



	C	L	A	daN (20°C, 145bar)	
	mm	mm	mm		kg
Dimensiones	KC-550-12	12	56	44	0,27
Dimensions	KC-550-25	25	82	57	0,31
Massgängen	KC-550-38	38	108	70	0,36
Dimensions	KC-550-50	50	132	82	0,42
Dimensioni	KC-550-63	63	158	95	0,45
Medidas	KC-550-80	80	192	112	0,51
	KC-550-100	100	232	132	0,58

Consultar carreras fuera de catálogo / Other strokes can be produced on request
Otras fuerzas bajo demanda / Alternative forces upon request

Ejemplo de pedido / Ordering example: 4 x KC-550-25



Max. Recomend.
1,6 m/s
40-100 golpes/min
40-100 strokes/min

18% min

N₂

Max 145bar
2103psi

Min 20bar
290psi

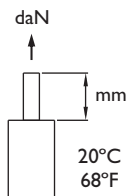
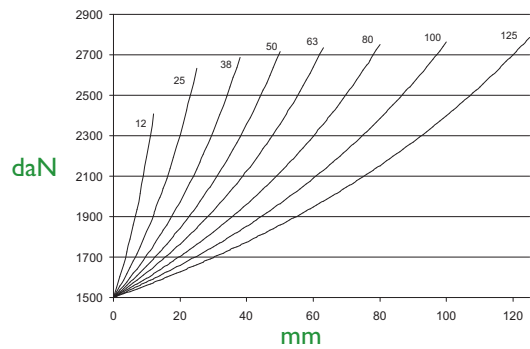
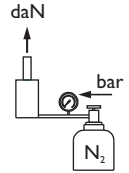
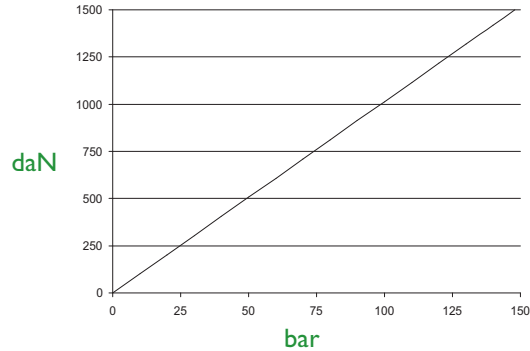
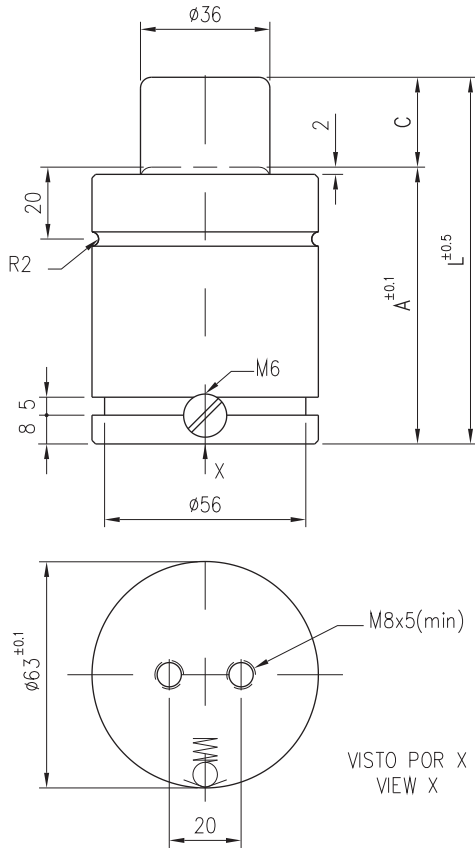
Max 80°C
176°F

Min 0°C
32°F

> 80°C (176°F) → Kit Viton

+1°C / +1,8°F = +0,34%

Repair Kit
KIT KC-550

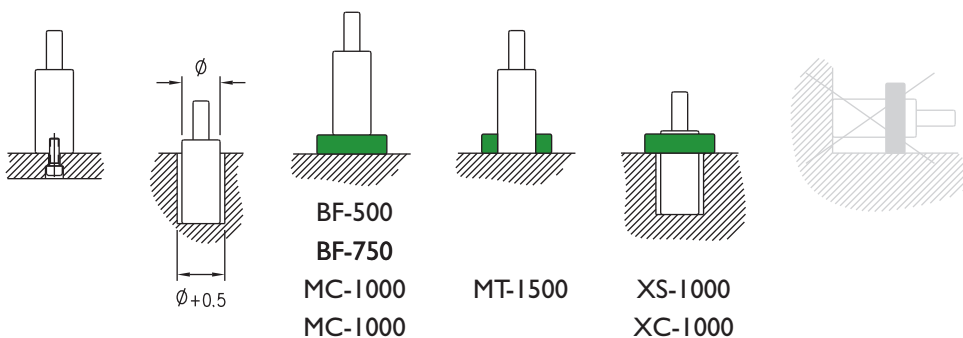


KC

	C	L	A	daN (20°C, 150bar)	
	mm	mm	mm		
Dimensiones	KC-1500-12	12	76	64	1500
Dimensions	KC-1500-25	25	102	77	
Massgängen	KC-1500-38	38	128	90	
Dimensions	KC-1500-50	50	152	102	
Dimensioni	KC-1500-63	63	178	115	
Medidas	KC-1500-80	80	212	132	
	KC-1500-100	100	252	152	
	KC-1500-125	125	302	177	

Consultar carreras fuera de catálogo / Other strokes can be produced on request
 Otras fuerzas bajo demanda / Alternative forces upon request

Ejemplo de pedido / Ordering example: 4 x KC-1500-25



Max. Recomend. 1,6 m/s
 20°C / 68°F
 30-80 golpes/min / 30-80 strokes/min

18% min

N₂

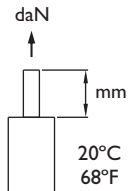
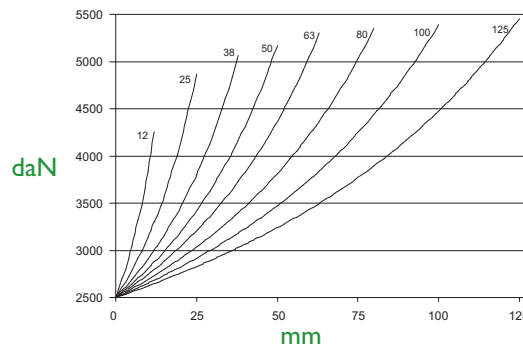
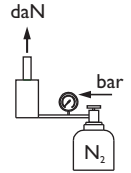
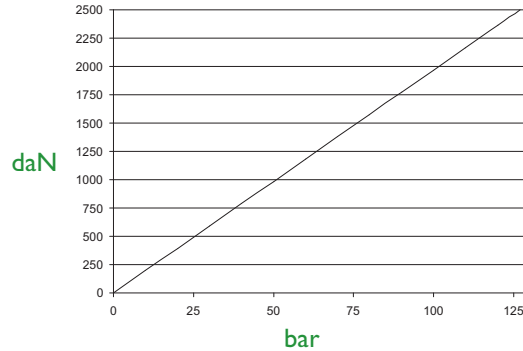
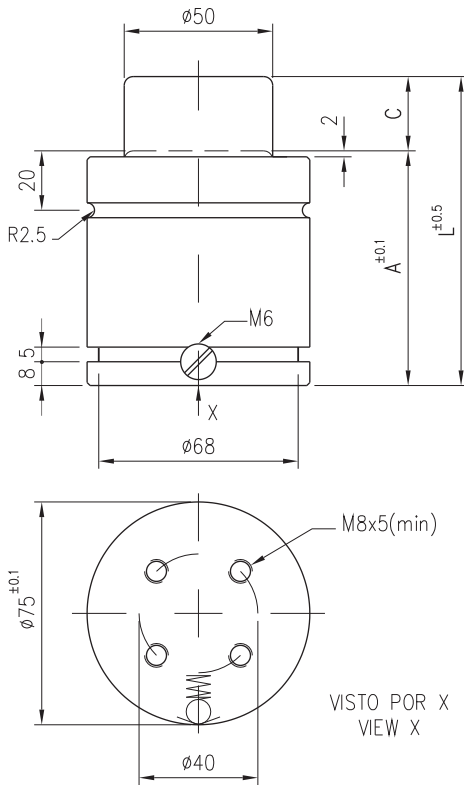
M6

Max 150bar / 2176psi
 Min 20bar / 290psi

Max 80°C / 176°F
 Min 0°C / 32°F

> 80°C (176°F) → Kit Viton
 +1°C / +1,8°F = +0,34%

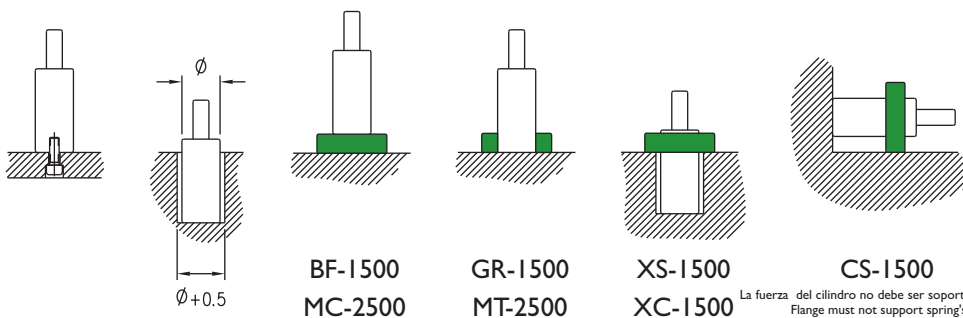
Repair Kit
KIT KC-1500



	C	L	A	daN (20°C, 125bar)	
	mm	mm	mm	kg	
Dimensiones	KC-2500-12	12	78	66	1,63
Dimensions	KC-2500-25	25	104	79	1,85
Massgangen	KC-2500-38	38	130	92	2,11
Dimensions	KC-2500-50	50	154	104	2,29
Dimensioni	KC-2500-63	63	180	117	2,57
Medidas	KC-2500-80	80	214	134	2,87
	KC-2500-100	100	254	154	3,16
	KC-2500-125	125	304	179	3,61

Consultar carreras fuera de catálogo / Other strokes can be produced on request
 Otras fuerzas bajo demanda / Alternative forces upon request

Ejemplo de pedido / Ordering example: 4 x KC-2500-25



La fuerza del cilindro no debe ser soportada por la brida
 Flange must not support spring's force

Max. Recomend. 1,6 m/s
 20-80 golpes/min
 20-80 strokes/min

18% min

N₂

M6

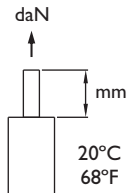
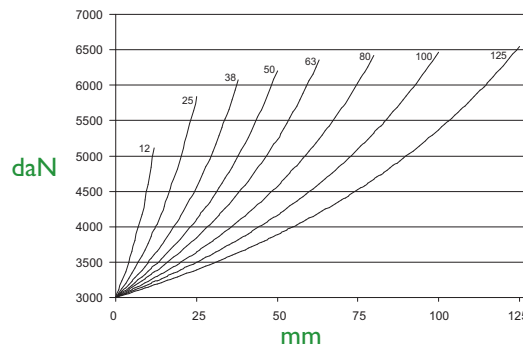
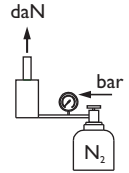
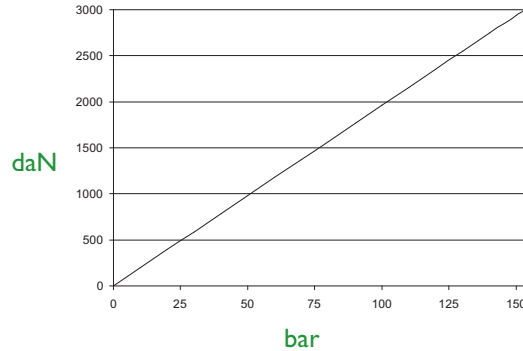
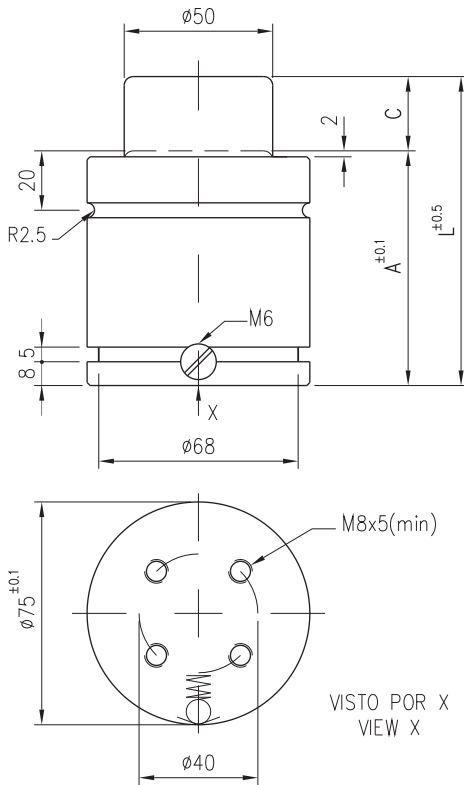
Max 125bar 1813psi
 Min 20bar 290psi

Max 80°C 176°F
 Min 0°C 32°F

> 80°C (176°F) → Kit Viton

+1°C / +1,8°F = +0,34%

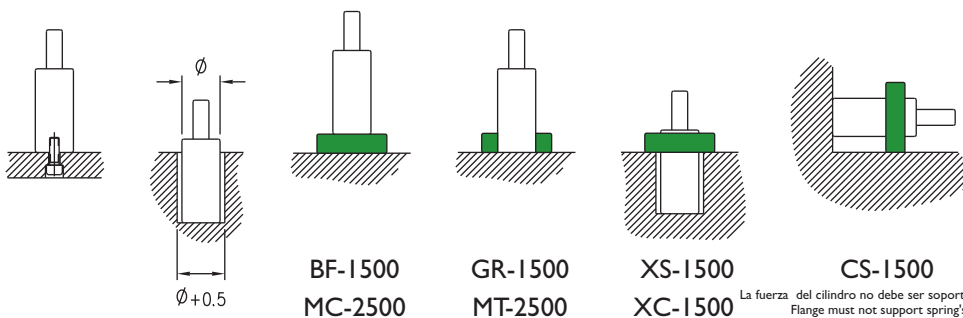
Repair Kit
KIT KC-2500



	C	L	A	daN (20°C, 150bar)	
	mm	mm	mm		
Dimensiones	KC-3000-12	12	78	66	3000
Dimensions	KC-3000-25	25	104	79	
Massgängen	KC-3000-38	38	130	92	
Dimensions	KC-3000-50	50	154	104	
Dimensioni	KC-3000-63	63	180	117	
Medidas	KC-3000-80	80	214	134	
	KC-3000-100	100	254	154	
	KC-3000-125	125	304	179	

Consultar carreras fuera de catálogo / Other strokes can be produced on request
 Otras fuerzas bajo demanda / Alternative forces upon request

Ejemplo de pedido / Ordering example: 4 x KC-3000-25



Max. Recomend. 1,6 m/s
 20-80 golpes/min
 20-80 strokes/min

18% min

N₂

M6

Max 150bar 2176psi
 Min 20bar 290psi

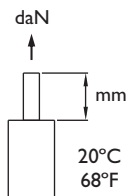
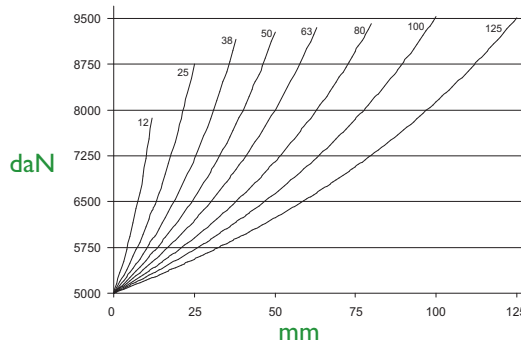
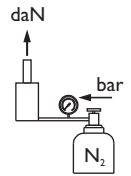
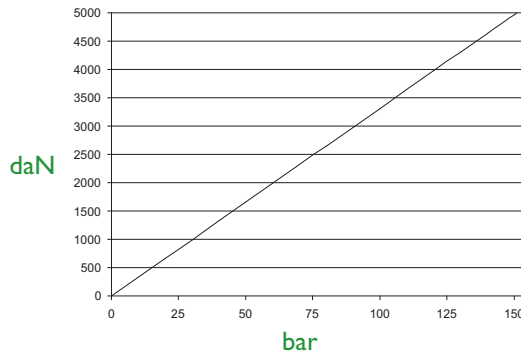
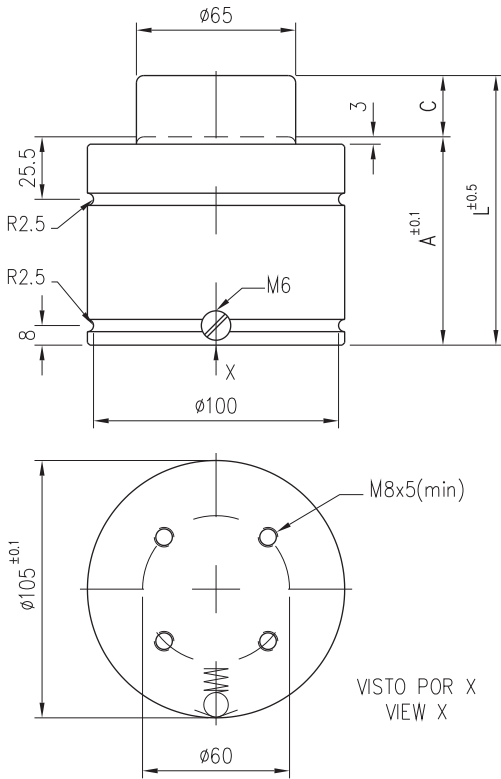
Max 80°C 176°F
 Min 0°C 32°F

> 80°C (176°F) → Kit Viton

+1°C / +1,8°F = +0,34%

Repair Kit
KIT KC-3000

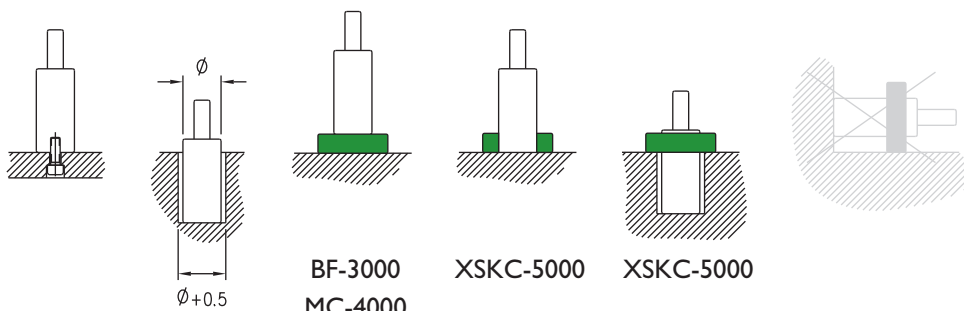




	C	L	A	daN (20°C, 150bar)	
	mm	mm	mm		
Dimensiones	KC-5000-12	12	84	72	5000
Dimensions	KC-5000-25	25	110	85	
Massgangen	KC-5000-38	38	136	98	
Dimensions	KC-5000-50	50	160	110	
Dimensioni	KC-5000-63	63	186	123	
Medidas	KC-5000-80	80	220	140	
	KC-5000-100	100	260	160	
	KC-5000-125	125	310	185	6,63

Consultar carreras fuera de catálogo / Other strokes can be produced on request
 Otras fuerzas bajo demanda / Alternative forces upon request

Ejemplo de pedido / Ordering example: 4 x KC-5000-25



Max. Recomend. 1,6 m/s
 20-80 golpes/min
 20-80 strokes/min

18% min

N₂

M6

Max 150bar 2176psi
 Min 20bar 290psi

Max 80°C 176°F
 Min 0°C 32°F

> 80°C (176°F) → Kit Viton

+1°C / +1,8°F = +0,34%

Repair Kit
KIT KC-5000