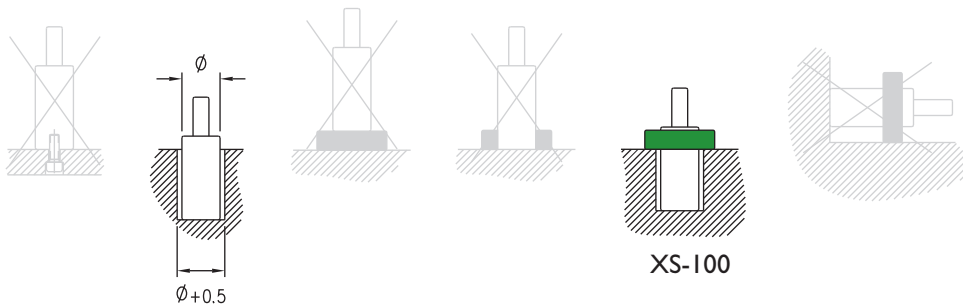


	C	L	A	daN (20°C, 160bar)	
	mm	mm	mm		
Dimensiones	KP-150-7	7	44	37	0,05
Dimensions	KP-150-10	10	50	40	0,05
Massgängen	KP-150-15	15	60	45	0,06
Dimensions	KP-150-19	19	68	49	0,07
Dimensioni	KP-150-25	25	80	55	0,07
Medidas	KP-150-38	38	106	68	0,09
	KP-150-50	50	130	80	0,11
	KP-150-63	63	156	93	0,13
	KP-150-75	75	185	110	0,14
	KP-150-80	80	195	115	0,15

Consultar carreras fuera de catálogo / Other strokes can be produced on request
Otras fuerzas bajo demanda / Alternative forces upon request

Ejemplo de pedido / Ordering example: 4 x KP-150-25



Max. Recomend.
1,6 m/s
40-100 golpes/min
40-100 strokes/min

20°C
68°F

20%
min

N₂

Max 160bar
232 l psi

Min 20bar
290 psi

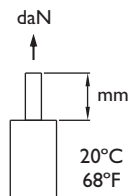
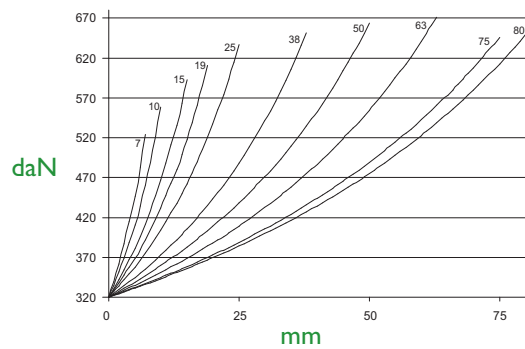
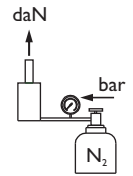
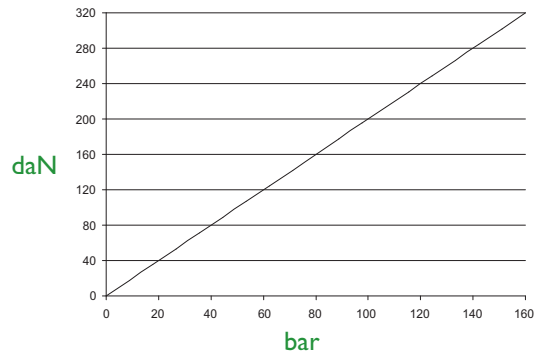
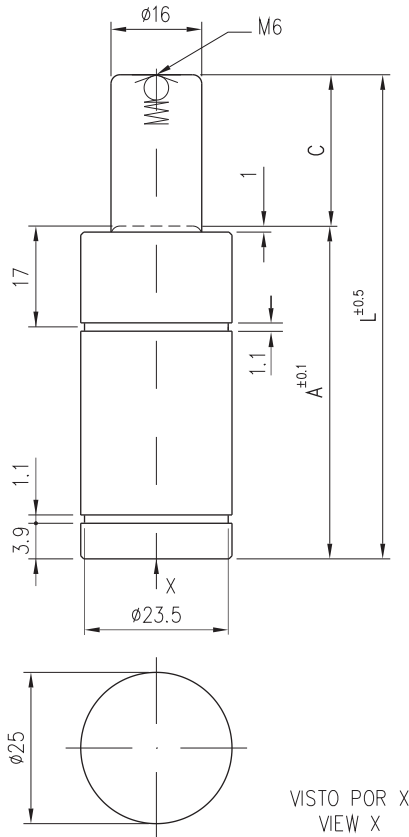
Max 80°C
176°F

Min 0°C
32°F

> 80°C (176°F) → Kit Viton

+1°C / +1,8°F = +0,34%

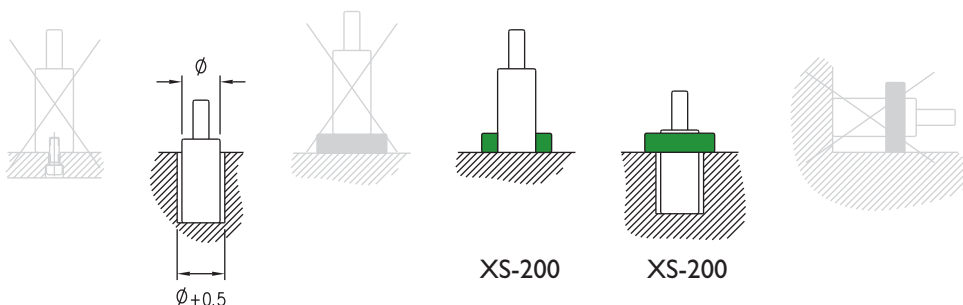
**Irreparable.
Non-repairable.**



	C	L	A	daN (20°C, 160bar)	
	mm	mm	mm		
Dimensiones	KP-320-7	7	44	37	0,09
Dimensions	KP-320-10	10	50	40	0,10
Massgängen	KP-320-15	15	60	45	0,11
Dimensions	KP-320-19	19	68	49	0,12
Dimensioni	KP-320-25	25	80	55	0,13
Medidas	KP-320-38	38	106	68	0,16
	KP-320-50	50	130	80	0,19
	KP-320-63	63	156	93	0,22
	KP-320-75	75	185	110	0,24
	KP-320-80	80	195	115	0,25

Consultar carreras fuera de catálogo / Other strokes can be produced on request
Otras fuerzas bajo demanda / Alternative forces upon request

Ejemplo de pedido / Ordering example: 4 x KP-320-25



Max. Recomend.
1,6 m/s
40-100 golpes/min
40-100 strokes/min

20°C
68°F

20%
min

N₂

Max 160bar
232 psi

Min 20bar
290 psi

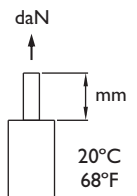
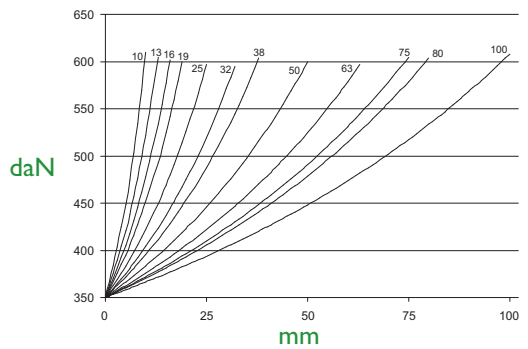
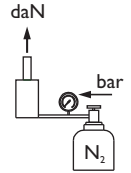
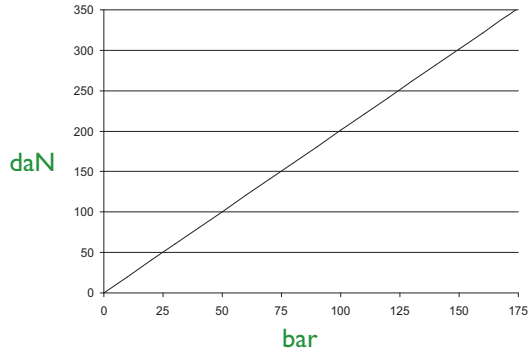
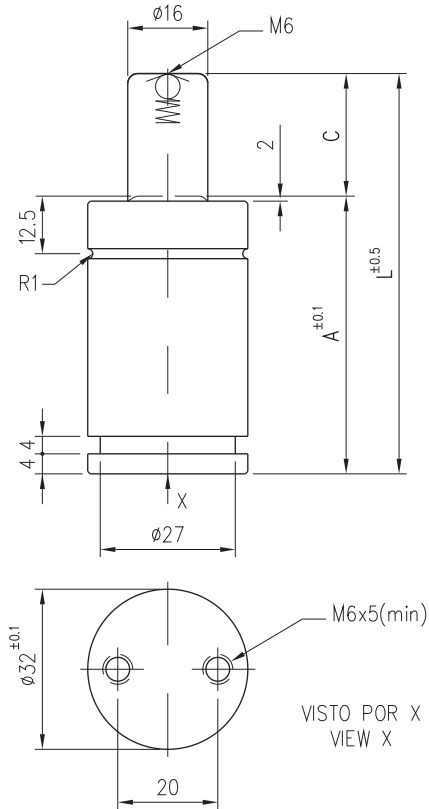
Max 80°C
176°F

Min 0°C
32°F

> 80°C (176°F) → Kit Viton

+1°C / +1,8°F = +0,34%

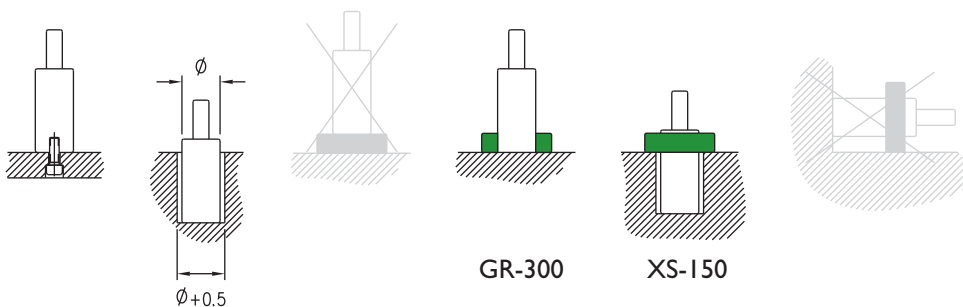
**Irreparable.
Non-repairable.**



	C	L	A	daN (20°C, 180bar)	
	mm	mm	mm		kg
Dimensiones	KP-350-10	10	50	40	0,16
Dimensions	KP-350-13	13	56	43	0,17
Massgängen	KP-350-16	16	62	46	0,18
Dimensions	KP-350-19	19	68	49	0,19
Dimensioni	KP-350-25	25	80	55	0,21
Medidas	KP-350-32	32	94	62	0,23
	KP-350-38	38	106	68	0,25
	KP-350-50	50	130	80	0,29
	KP-350-63	63	156	93	0,33
	KP-350-75	75	180	105	0,37
	KP-350-80	80	190	110	0,38
	KP-350-100	100	230	130	0,45

Consultar carreras fuera de catálogo / Other strokes can be produced on request
 Otras fuerzas bajo demanda / Alternative forces upon request

Ejemplo de pedido / Ordering example: 4 x KP-350-25



Max. Recomend.
1,6 m/s
40-100 golpes/min
40-100 strokes/min

20°C
68°F

20%
min

N₂

Max 180bar
261 l psi

Min 20bar
290 psi

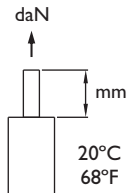
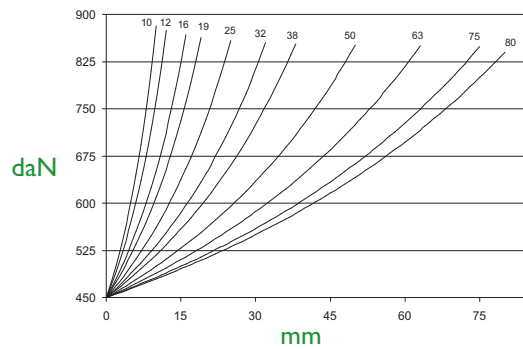
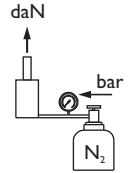
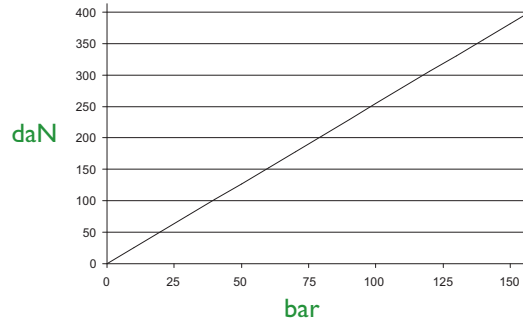
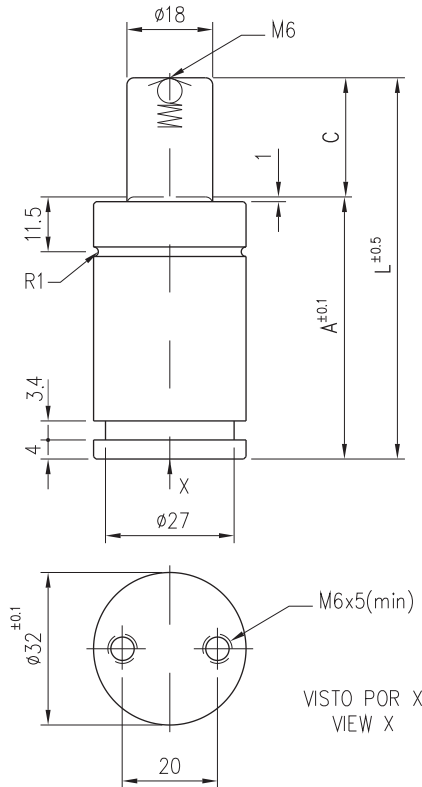
Max 80°C
176°F

Min 0°C
32°F

> 80°C (176°F) → Kit Viton

+1°C / +1,8°F = +0,34%

Repair Kit
KIT KP-350

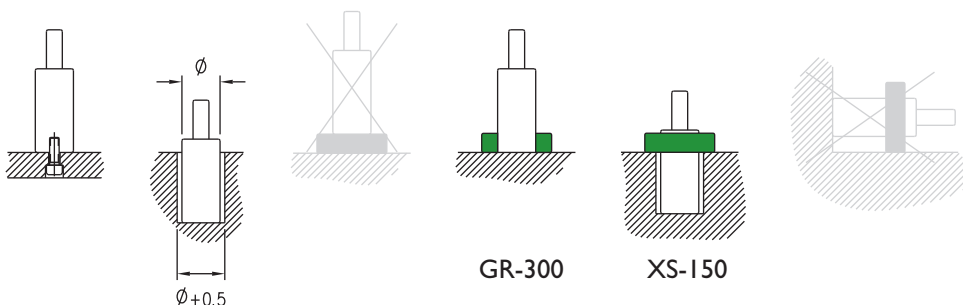


Dimensiones
Dimensions
Massgängen
Dimensions
Dimensioni
Medidas

	C mm	L mm	A mm	daN (20°C, 160bar)	
KP-450-10	10	50	40	0,17	
KP-450-12	12	54	42	0,18	
KP-450-16	16	62	46	0,19	
KP-450-19	19	68	49	0,20	
KP-450-25	25	80	55	0,22	
KP-450-32	32	94	62	0,24	400
KP-450-38	38	106	68	0,26	
KP-450-50	50	130	80	0,30	
KP-450-63	63	156	93	0,34	
KP-450-75	75	180	105	0,37	
KP-450-80	80	190	110	0,39	

Consultar carreras fuera de catálogo / Other strokes can be produced on request
Otras fuerzas bajo demanda / Alternative forces upon request

Ejemplo de pedido / Ordering example: 4 x KP-450-25



Max. Recomend.
1,6 m/s
45-100 golpes/min
45-100 strokes/min

20°C / 68°F

20% min

N₂

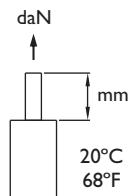
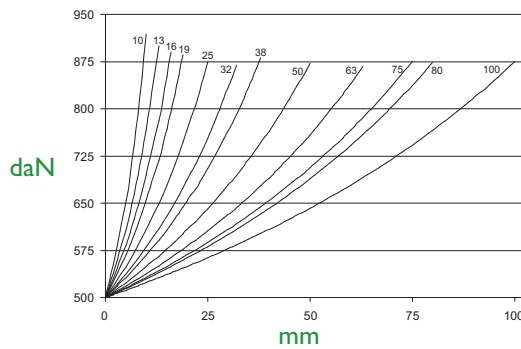
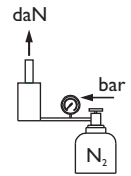
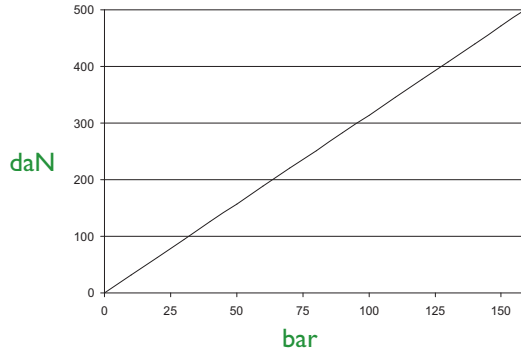
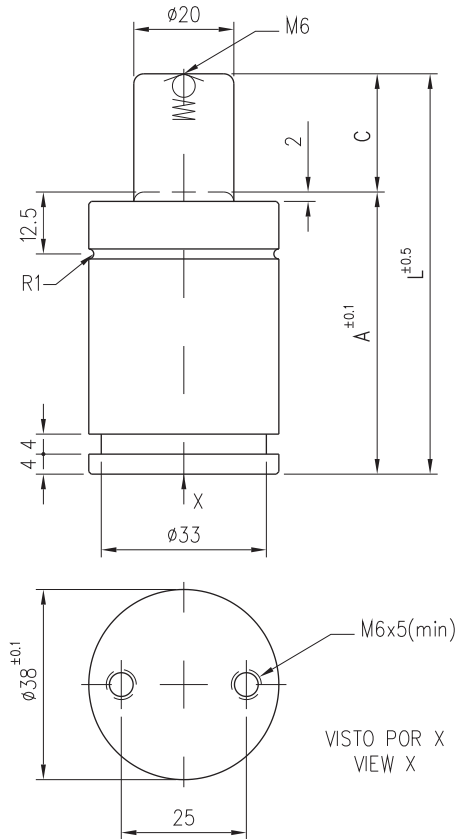
Max 160bar / 232 psi
Min 20bar / 290 psi

Max 80°C / 176°F
Min 0°C / 32°F

> 80°C (176°F) → Kit Viton

+1°C / +1,8°F = +0,34%

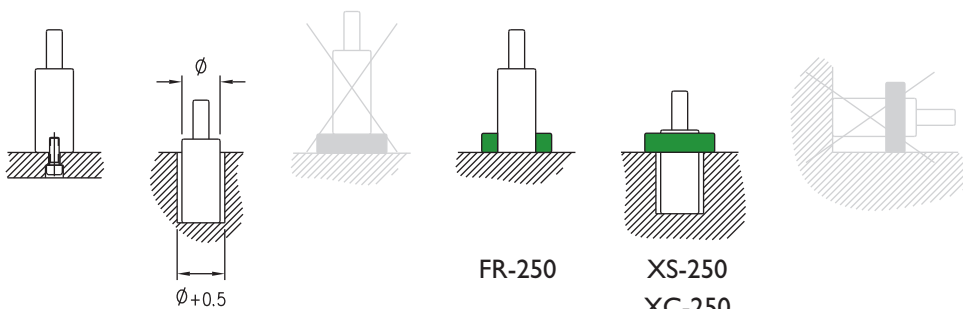
Repair Kit
KIT KP-450



	C	L	A	daN (20°C, 160bar)	
	mm	mm	mm		
Dimensiones	KP-500-10	10	50	40	0,29
Dimensions	KP-500-13	13	56	43	0,31
Massgängen	KP-500-16	16	62	46	0,34
Dimensions	KP-500-19	19	68	49	0,37
Dimensioni	KP-500-25	25	80	55	0,42
Medidas	KP-500-32	32	94	62	0,50
	KP-500-38	38	106	68	0,55
	KP-500-50	50	130	80	0,66
	KP-500-63	63	156	93	0,80
	KP-500-75	75	180	105	0,91
	KP-500-80	80	190	110	0,98
	* KP-500-100	100	230	130	1,15

Consultar carreras fuera de catálogo / Other strokes can be produced on request
 Otras fuerzas bajo demanda / Alternative forces upon request
 * Sin ranura de amarre inferior / Gas springs without bottom assembly slot.

Ejemplo de pedido / Ordering example: 4 x KP-500-25



Max. Recomend. 1,6 m/s
 40-100 golpes/min
 40-100 strokes/min

20°C 68°F

20% min

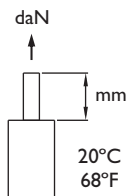
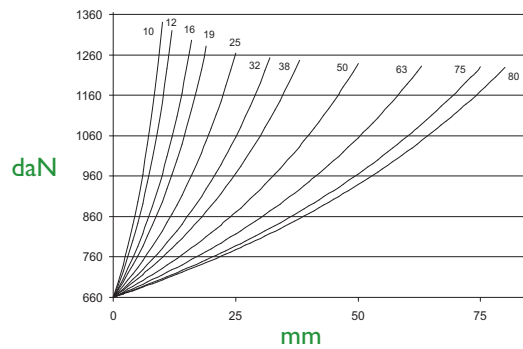
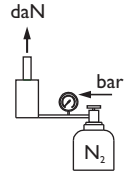
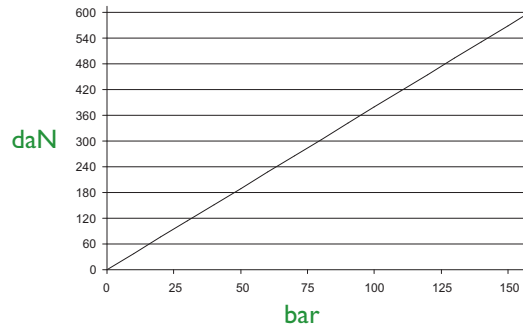
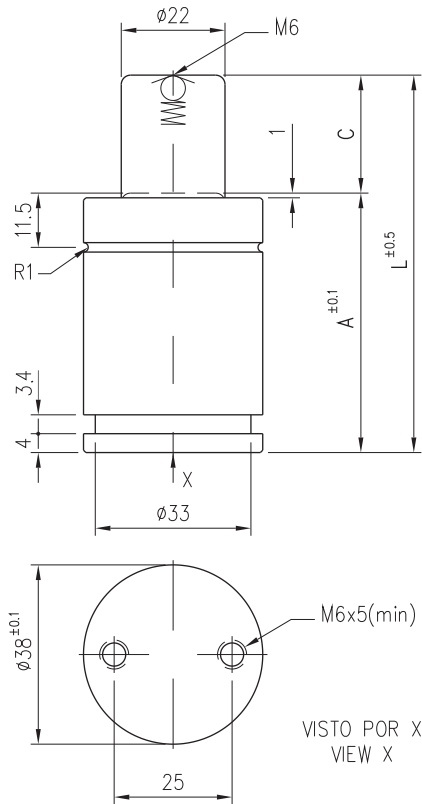
N₂

Max 160bar 232 l psi
 Min 20bar 290 psi

Max 80°C 176°F
 Min 0°C 32°F

> 80°C (176°F) → Kit Viton
 +1°C / +1,8°F = +0,34%

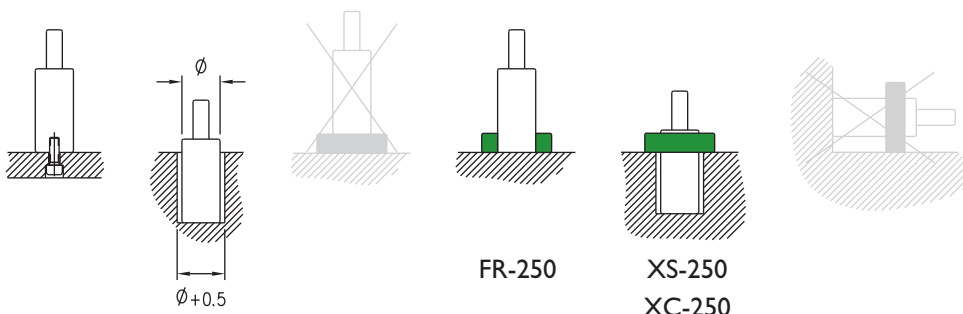
Repair Kit
KIT KP-500



	C	L	A	daN	
	mm	mm	mm	(20°C, 160bar)	
Dimensiones	KP-660-10	10	50	40	0,30
Dimensions	KP-660-12	12	54	42	0,32
Massgangen	KP-660-16	16	62	46	0,35
Dimensions	KP-660-19	19	68	49	0,38
Dimensioni	KP-660-25	25	80	55	0,43
Medidas	KP-660-32	32	94	62	0,51
	KP-660-38	38	106	68	0,56
	KP-660-50	50	130	80	0,67
	KP-660-63	63	156	93	0,81
	KP-660-75	75	180	105	0,92
	KP-660-80	80	190	110	0,99

Consultar carreras fuera de catálogo / Other strokes can be produced on request
Otras fuerzas bajo demanda / Alternative forces upon request

Ejemplo de pedido / Ordering example: 4 x KP-660-25



Max. Recomend.
1,6 m/s
45-80 golpes/min
45-80 strokes/min

20°C / 68°F

20% min

N₂

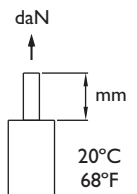
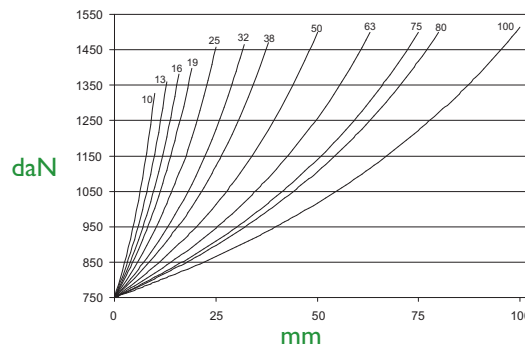
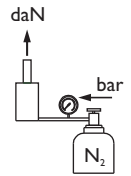
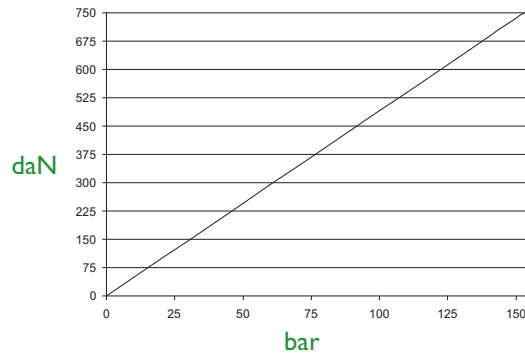
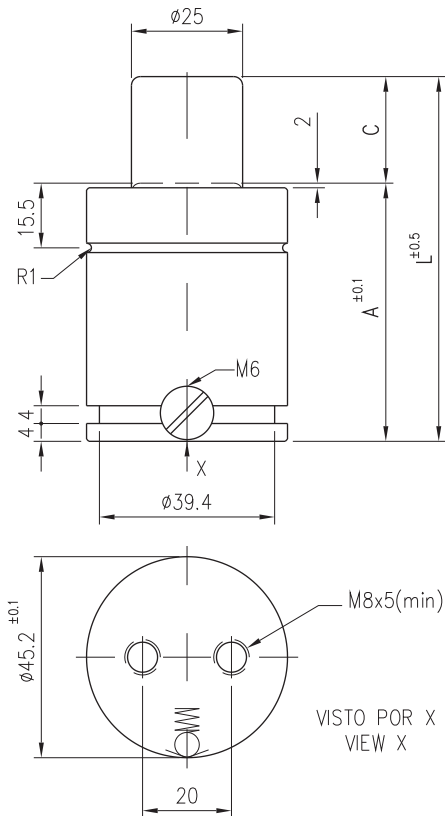
Max 160bar / 232 psi
Min 20bar / 290 psi

Max 80°C / 176°F
Min 0°C / 32°F

> 80°C (176°F) → Kit Viton

+1°C / +1,8°F = +0,34%

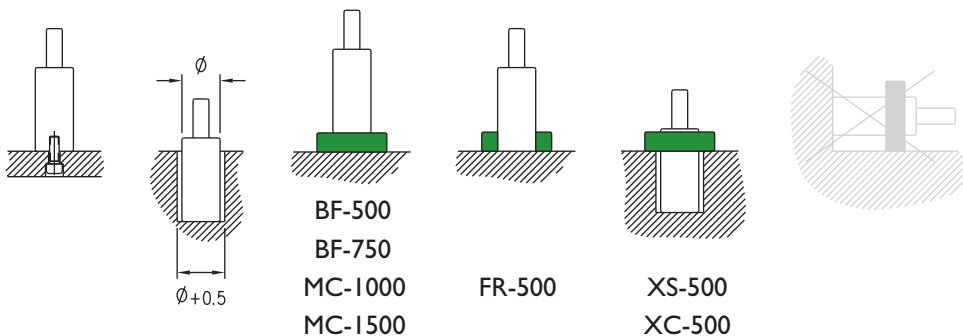
Repair Kit
KIT KP-660



	C	L	A	daN (20°C, 150bar)	
	mm	mm	mm		
Dimensiones	KP-750-10	10	52	42	0,33
Dimensions	KP-750-13	13	58	45	0,41
Massgängen	KP-750-16	16	64	48	0,42
Dimensions	KP-750-19	19	70	51	0,44
Dimensioni	KP-750-25	25	82	57	0,45
Medidas	KP-750-32	32	96	64	0,50
	KP-750-38	38	108	70	0,58
	KP-750-50	50	132	82	0,67
	KP-750-63	63	158	95	0,75
	KP-750-75	75	182	107	0,84
	KP-750-80	80	192	112	0,87
	KP-750-100	100	232	132	1,01

Consultar carreras fuera de catálogo / Other strokes can be produced on request
 Otras fuerzas bajo demanda / Alternative forces upon request

Ejemplo de pedido / Ordering example: 4 x KP-750-25



Max. Recomend.
1,6 m/s
40-80 golpes/min
40-80 strokes/min

20°C / 68°F

20% min

N₂

M6

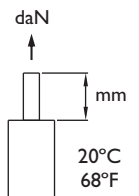
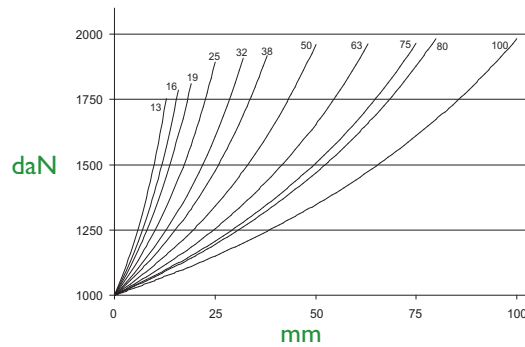
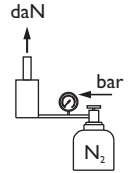
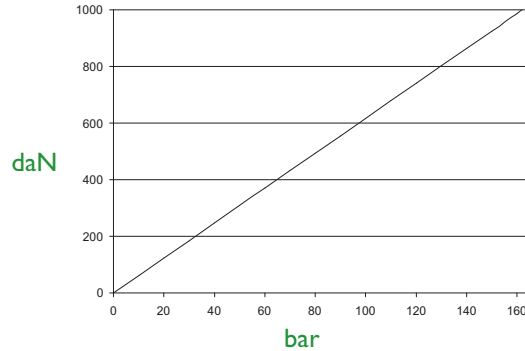
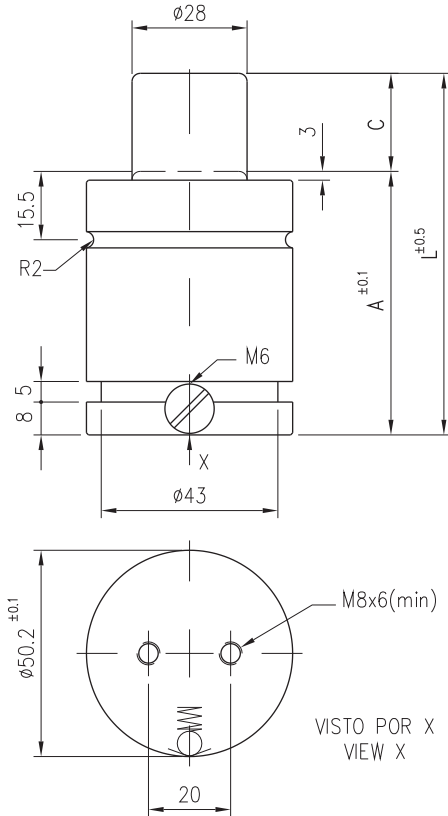
Max 150bar / 2176psi
Min 20bar / 290psi

Max 80°C / 176°F
Min 0°C / 32°F

> 80°C (176°F) → Kit Viton

+1°C / +1,8°F = +0,34%

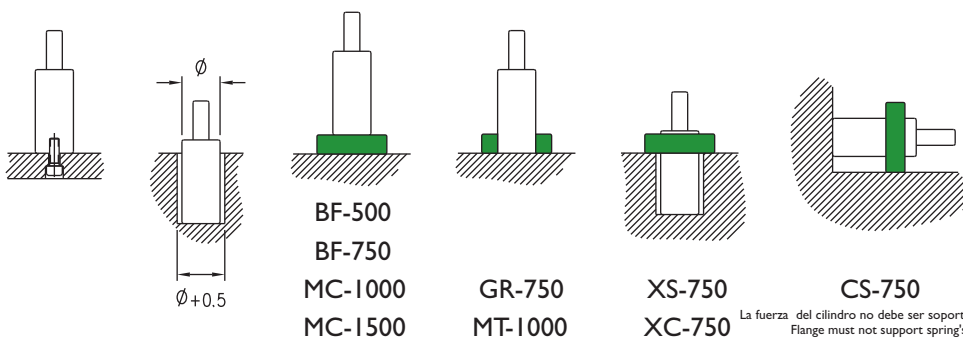
Repair Kit
KIT KP-750



	C	L	A	daN (20°C, 160bar)	
	mm	mm	mm		
Dimensiones	KP-1000-13	13	64	51	0,57
Dimensions	KP-1000-16	16	70	54	0,59
Massgängen	KP-1000-19	19	76	57	0,62
Dimensions	KP-1000-25	25	88	63	0,67
Dimensioni	KP-1000-32	32	102	70	0,73
Medidas	KP-1000-38	38	114	76	0,78
	KP-1000-50	50	138	88	0,88
	KP-1000-63	63	164	101	0,99
	KP-1000-75	75	188	113	1,09
	KP-1000-80	80	198	118	1,13
	KP-1000-100	100	238	138	1,30

Consultar carreras fuera de catálogo / Other strokes can be produced on request
 Otras fuerzas bajo demanda / Alternative forces upon request

Ejemplo de pedido / Ordering example: 4 x KP-1000-25



Max. Recomend.
1,6 m/s
40-80 golpes/min
40-80 strokes/min

20°C / 68°F

20% min

N₂

M6

Max 160bar / 232 psi
Min 20bar / 290 psi

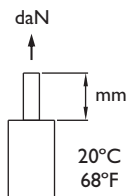
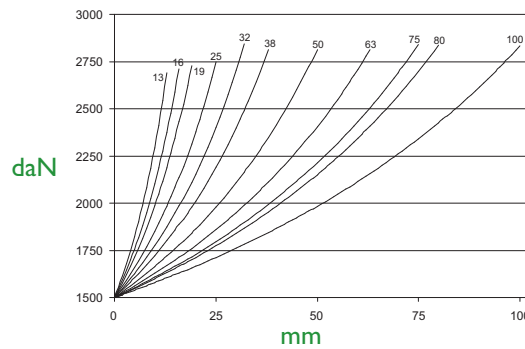
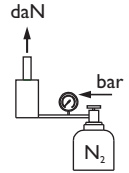
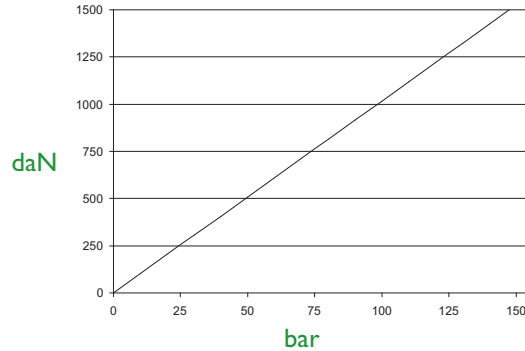
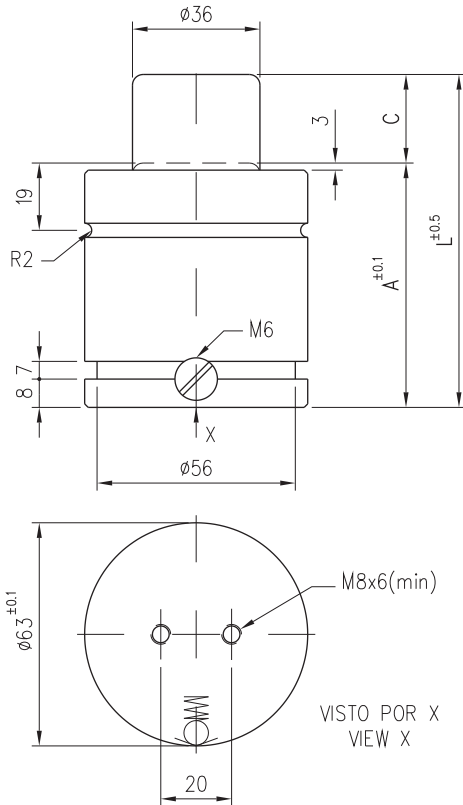
Max 80°C / 176°F
Min 0°C / 32°F

> 80°C (176°F) → Kit Viton

+1°C / +1,8°F = +0,34%

Repair Kit
KIT KP-1000

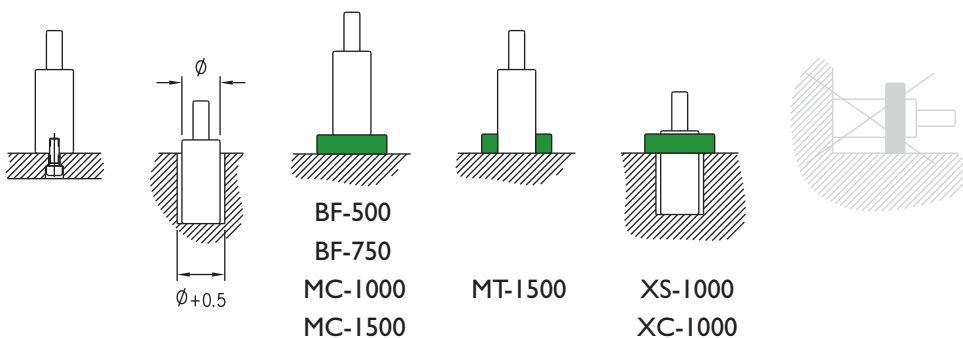
VDI 3003



	C	L	A	daN (20°C, 150bar)	
	mm	mm	mm		
Dimensiones	KP-1500-13	13	70	57	0,94
Dimensions	KP-1500-16	16	76	60	1,01
Massgängen	KP-1500-19	19	82	63	1,06
Dimensions	KP-1500-25	25	94	69	1,16
Dimensioni	KP-1500-32	32	108	76	1,27
Medidas	KP-1500-38	38	120	82	1,37
	KP-1500-50	50	144	94	1,57
	KP-1500-63	63	170	107	1,78
	KP-1500-75	75	194	119	1,98
	KP-1500-80	80	204	124	2,06
	KP-1500-100	100	244	144	2,37

Consultar carreras fuera de catálogo / Other strokes can be produced on request
Otras fuerzas bajo demanda / Alternative forces upon request

Ejemplo de pedido / Ordering example: 4 x KP-1500-25



Max. Recomend.
1,6 m/s
30-80 golpes/min
30-80 strokes/min

20°C
68°F

20%
min

N₂

M6

Max
150bar
2176psi

Min
20bar
290psi

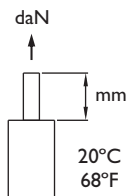
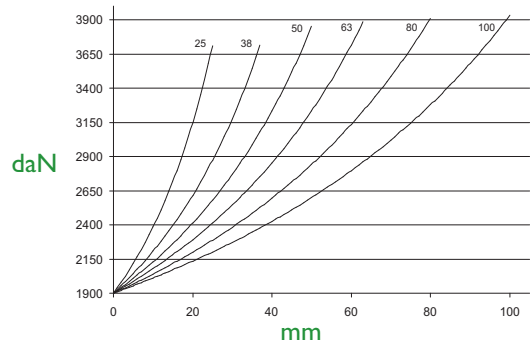
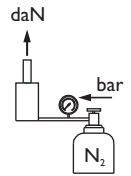
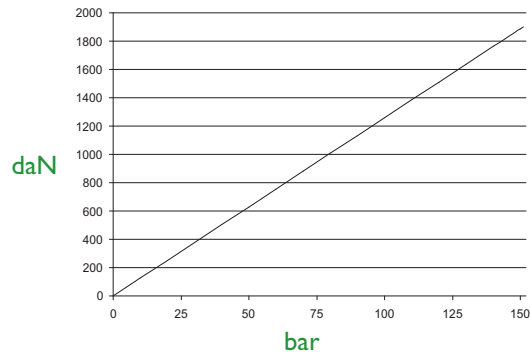
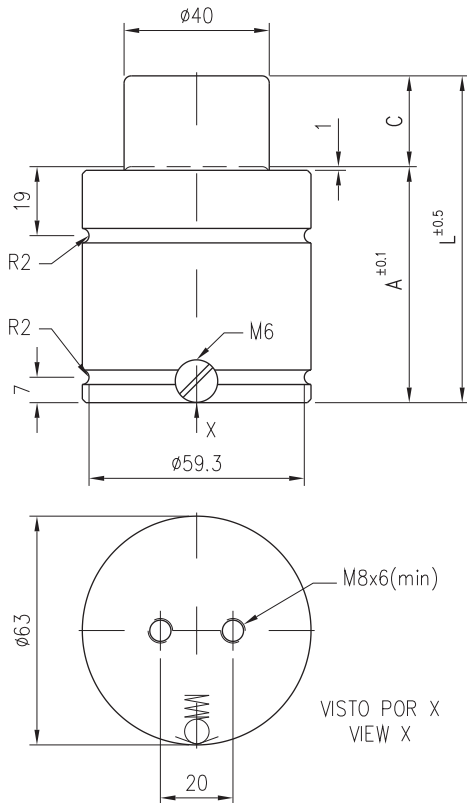
Max
80°C
176°F

Min
0°C
32°F

> 80°C (176°F) → Kit Viton

+1°C / +1,8°F = +0,34%

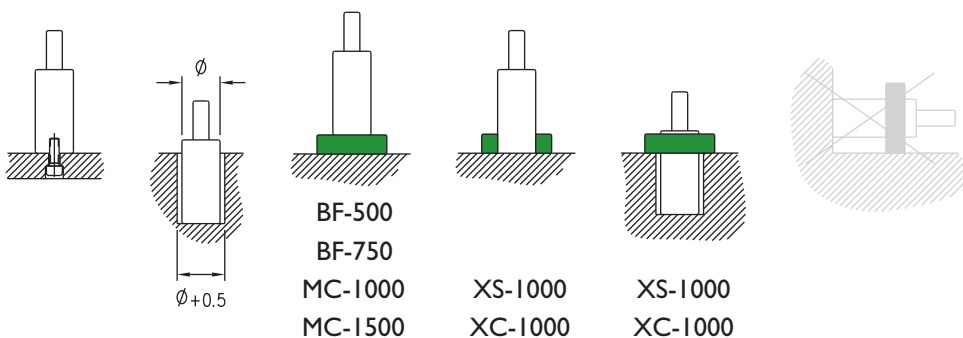
Repair Kit
KIT KP-1500



	C	L	A	daN (20°C, 150bar)	
	mm	mm	mm		
Dimensiones	KP-1900-25	25	90	65	1900
Dimensions	KP-1900-38	38	116	78	
Massgängen	KP-1900-50	50	140	90	
Dimensions	KP-1900-63	63	166	103	
Dimensioni	KP-1900-80	80	200	120	
Medidas	KP-1900-100	100	240	140	

Consultar carreras fuera de catálogo / Other strokes can be produced on request
 Otras fuerzas bajo demanda / Alternative forces upon request

Ejemplo de pedido / Ordering example: 4 x KP-1900-25



Max. Recomend.
1,6 m/s
35-70 golpes/min
35-70 strokes/min

20°C
68°F

20% min

N₂

M6

Max 150bar
2176psi

Min 20bar
290psi

Max 80°C
176°F

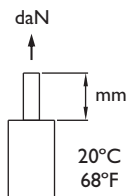
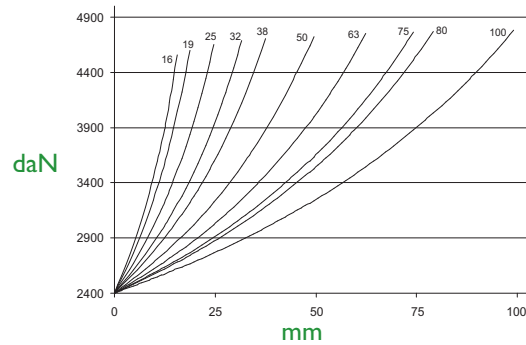
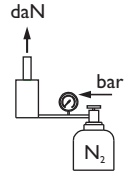
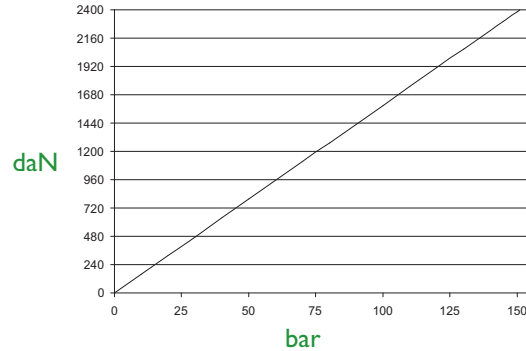
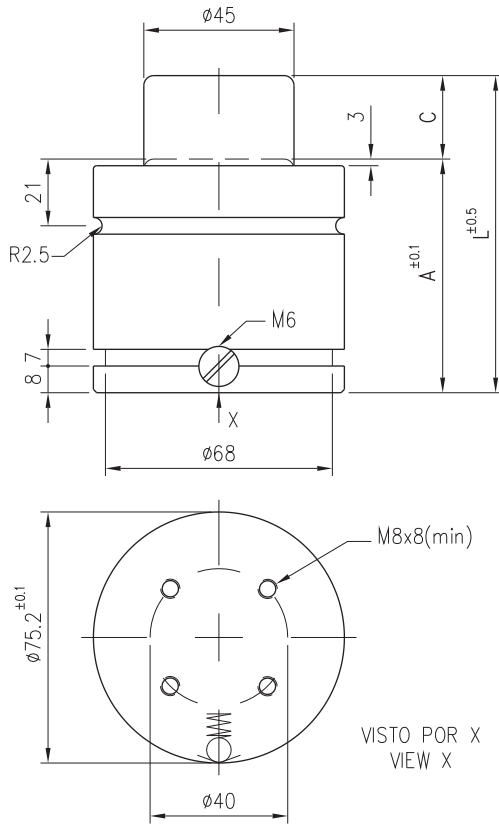
Min 0°C
32°F

> 80°C (176°F) → Kit Viton

+1°C / +1,8°F = +0,34%

Repair Kit
KIT KP-1900

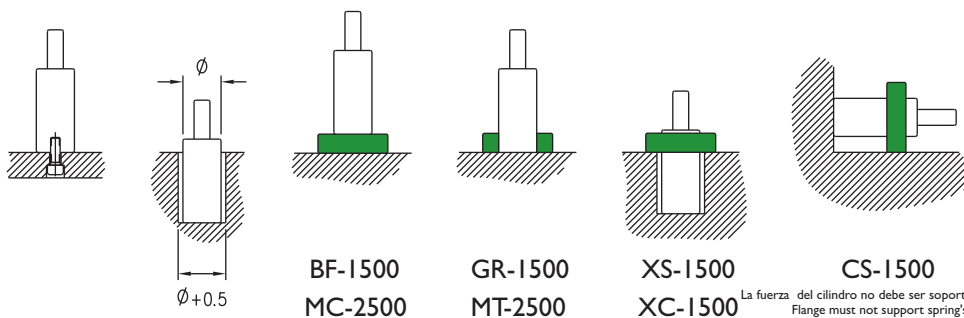
VDI 3003 / CNOMO E.24.54.815.N



	C	L	A	daN (20°C, 150bar)	kg
	mm	mm	mm		
Dimensiones	KP-2400-16	16	77	61	1,21
Dimensions	KP-2400-19	19	83	64	1,26
Massgängen	KP-2400-25	25	95	70	1,36
Dimensions	KP-2400-32	32	109	77	1,48
Dimensioni	KP-2400-38	38	121	83	1,58
Medidas	KP-2400-50	50	145	95	1,84
	KP-2400-63	63	171	108	2,02
	KP-2400-75	75	195	120	2,19
	KP-2400-80	80	205	125	2,30
	KP-2400-100	100	245	145	2,60

Consultar carreras fuera de catálogo / Other strokes can be produced on request
 Otras fuerzas bajo demanda / Alternative forces upon request

Ejemplo de pedido / Ordering example: 4 x KP-2400-25



Max. Recomend.
1,6 m/s
30-70 golpes/min
30-70 strokes/min

20°C / 68°F

20% min

N₂

M6

Max 150bar / 2176psi
Min 20bar / 290psi

Max 80°C / 176°F
Min 0°C / 32°F

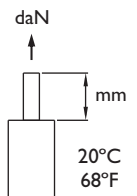
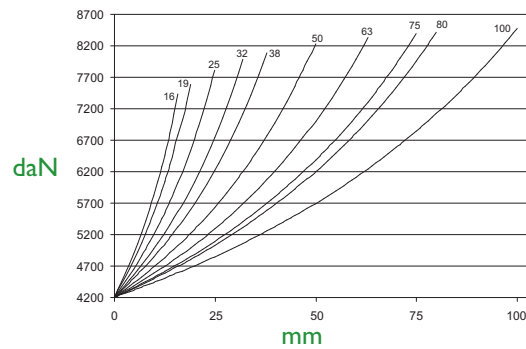
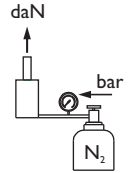
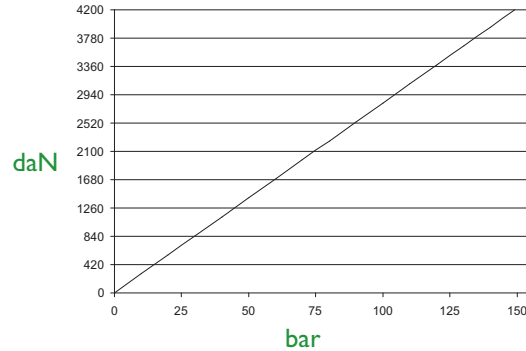
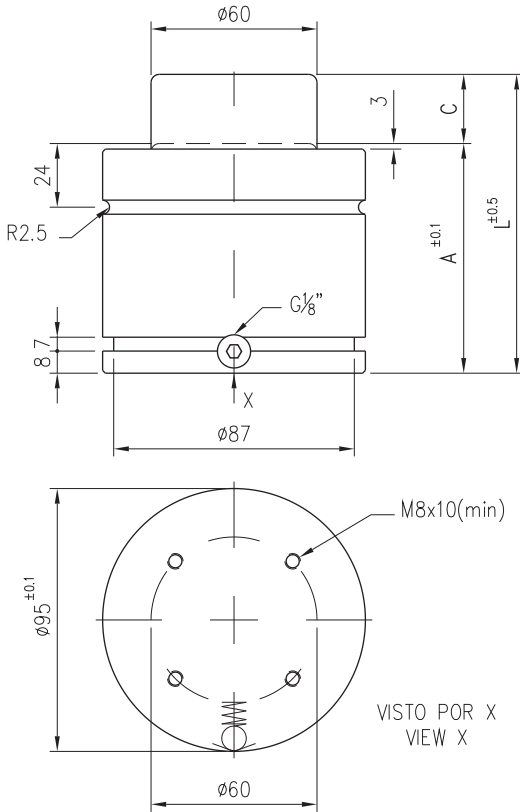
> 80°C (176°F) → Kit Viton

+1°C / +1,8°F = +0,34%

Repair Kit
KIT KP-2400

KP

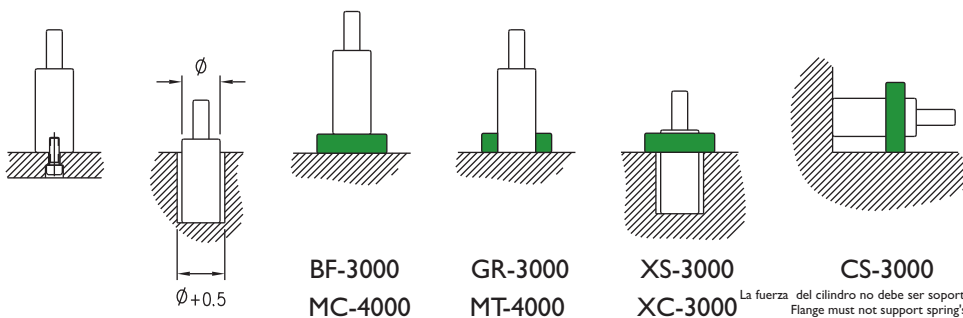
VDI 3003 / CNOMO E.24.54.815.N



	C	L	A	daN (20°C, 150bar)	kg
	mm	mm	mm		
Dimensiones	KP-4200-16	16	90	74	2,82
Dimensions	KP-4200-19	19	96	77	2,90
Massgängen	KP-4200-25	25	108	83	3,05
Dimensions	KP-4200-32	32	122	90	3,23
Dimensioni	KP-4200-38	38	134	96	3,38
Medidas	KP-4200-50	50	158	108	3,69
	KP-4200-63	63	184	121	4,02
	KP-4200-75	75	208	133	4,32
	KP-4200-80	80	218	138	4,45
	KP-4200-100	100	258	158	4,96

Consultar carreras fuera de catálogo / Other strokes can be produced on request
 Otras fuerzas bajo demanda / Alternative forces upon request

Ejemplo de pedido / Ordering example: 4 x KP-4200-25



Max. Recomend.
1,6 m/s
30-70 golpes/min
30-70 strokes/min

20°C
68°F

20%
min

N₂

G 1/8"

Max 150bar
2176psi

Min 20bar
290psi

Max 80°C
176°F

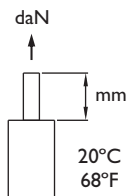
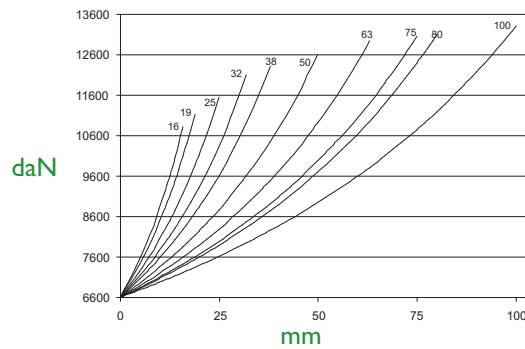
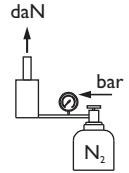
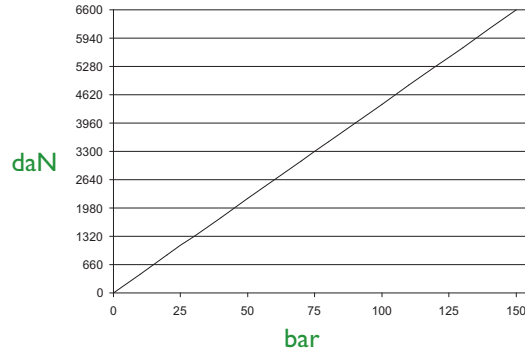
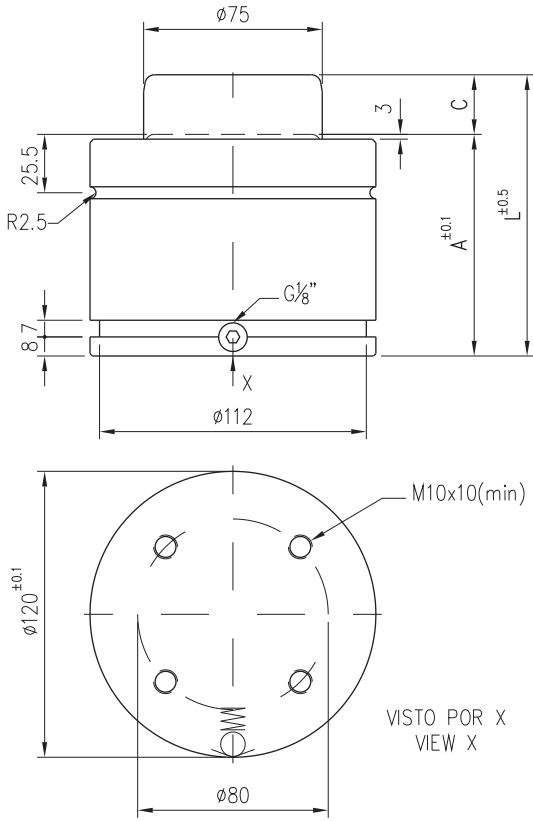
Min 0°C
32°F

> 80°C (176°F) → Kit Viton

+1°C / +1,8°F = +0,34%

Repair Kit
KIT KP-4200

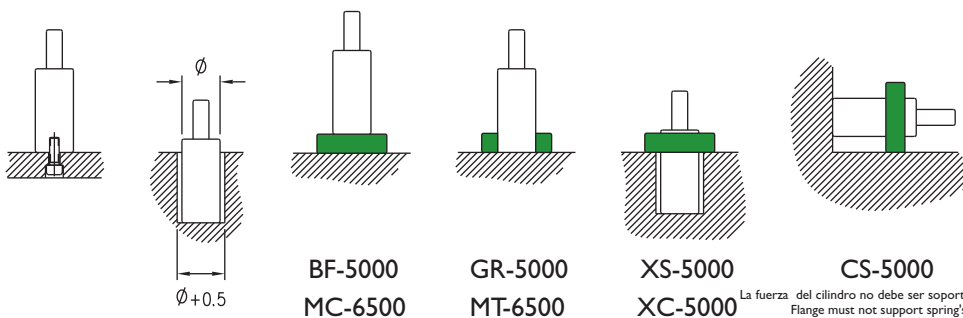
VDI 3003



	C	L	A	daN (20°C, 150bar)	
	mm	mm	mm		
Dimensiones	KP-6600-16	16	100	84	5,01
Dimensions	KP-6600-19	19	106	87	5,20
Massgängen	KP-6600-25	25	118	93	5,43
Dimensions	KP-6600-32	32	132	100	5,69
Dimensioni	KP-6600-38	38	144	106	5,92
Medidas	KP-6600-50	50	168	118	6,37
	KP-6600-63	63	194	131	6,87
	KP-6600-75	75	218	143	7,32
	KP-6600-80	80	228	148	7,51
	KP-6600-100	100	268	168	8,27

Consultar carreras fuera de catálogo / Other strokes can be produced on request
Otras fuerzas bajo demanda / Alternative forces upon request

Ejemplo de pedido / Ordering example: 4 x KP-6600-25



Max. Recomend.
1,6 m/s
20-70 golpes/min
20-70 strokes/min

20°C
68°F

20%
min

N₂

G 1/8"

Max
150bar
2176psi

Min
20bar
290psi

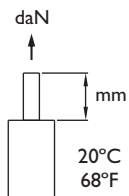
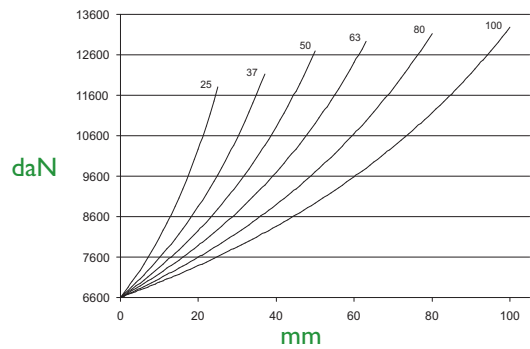
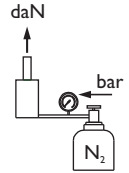
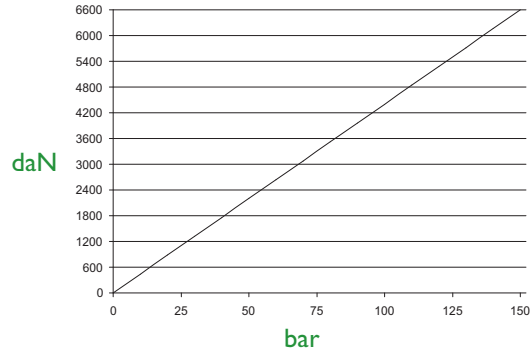
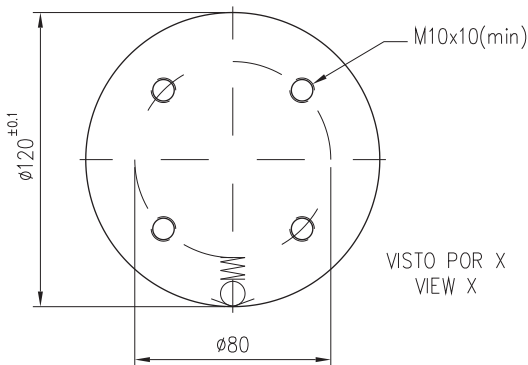
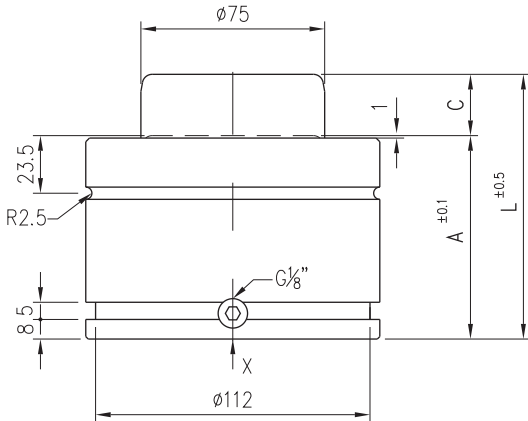
Max
80°C
176°F

Min
0°C
32°F

> 80°C (176°F) → Kit Viton

+1°C / +1,8°F = +0,34%

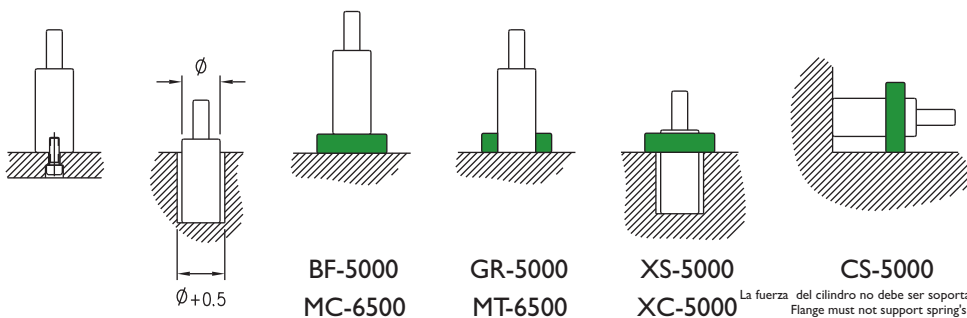
Repair Kit
KIT KP-6600



	C	L	A	daN (20°C, 150bar)	
	mm	mm	mm		
Dimensiones	KP-6600M-25	25	108	83	5,22
Dimensions	KP-6600M-38	38	134	96	5,72
Massgängen	KP-6600M-50	50	158	108	6,12
Dimensions	KP-6600M-63	63	184	121	6,62
Dimensioni	KP-6600M-80	80	218	138	7,32
Medidas	KP-6600M-100	100	258	158	8,12

Consultar carreras fuera de catálogo / Other strokes can be produced on request
Otras fuerzas bajo demanda / Alternative forces upon request

Ejemplo de pedido / Ordering example: 4 x KP-6600M-25



La fuerza del cilindro no debe ser soportada por la brida
Flange must not support spring's force

Max. Recomend.
1,6 m/s
25-70 golpes/min
25-70 strokes/min

20°C / 68°F

20% min

N₂

G 1/8"

Max 150bar / 2176psi
Min 20bar / 290psi

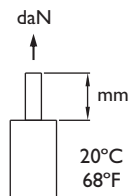
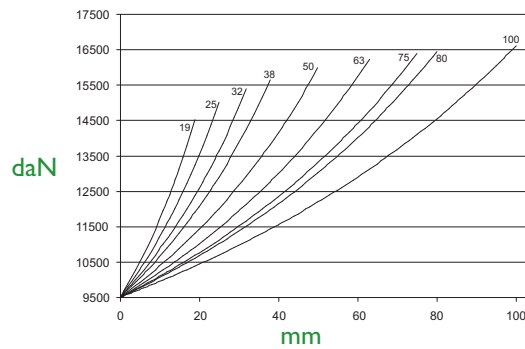
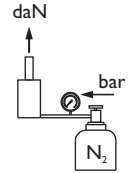
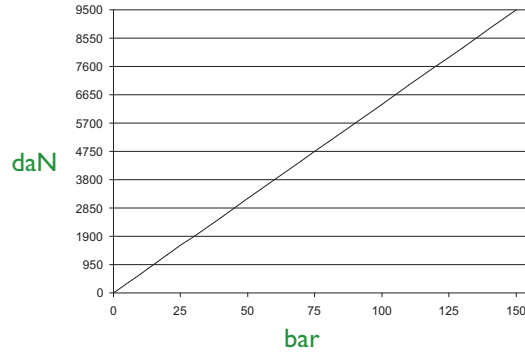
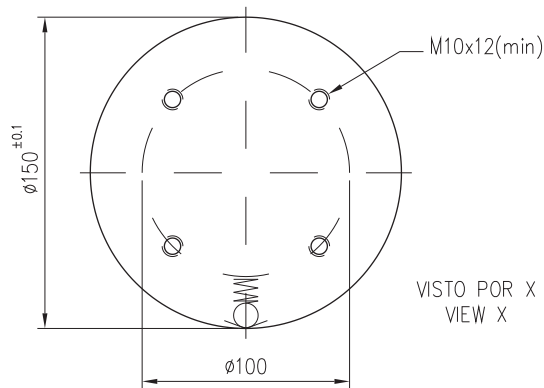
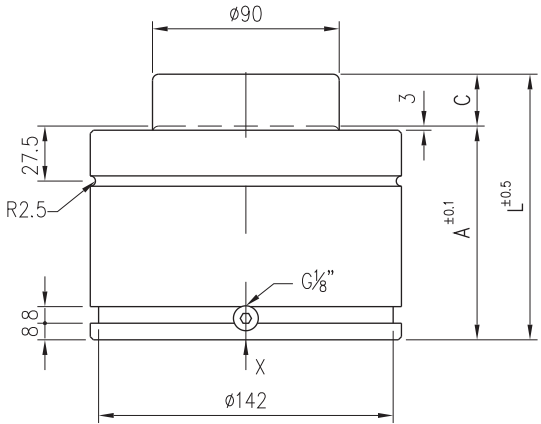
Max 80°C / 176°F
Min 0°C / 32°F

> 80°C (176°F) → Kit Viton

+1°C / +1,8°F +0,34%

Repair Kit
KIT KP-6600M

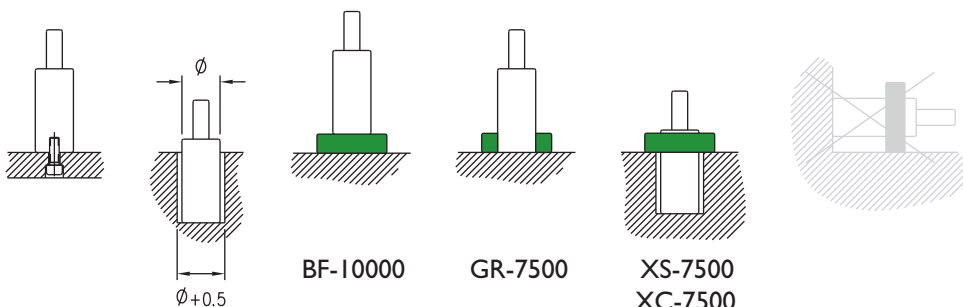
VDI 3003



	C	L	A	daN (20°C, 150bar)	
	mm	mm	mm		
Dimensiones	KP-9500-19	19	116	9,90	9500
Dimensions	KP-9500-25	25	128	10,25	
Massgängen	KP-9500-32	32	142	10,72	
Dimensions	KP-9500-38	38	154	11,16	
Dimensioni	KP-9500-50	50	178	11,82	
Medidas	KP-9500-63	63	204	12,61	
	KP-9500-75	75	228	13,42	
	KP-9500-80	80	238	13,71	
	KP-9500-100	100	278	14,92	

Consultar carreras fuera de catálogo / Other strokes can be produced on request
Otras fuerzas bajo demanda / Alternative forces upon request

Ejemplo de pedido / Ordering example: 4 x KP-9500-25



Max. Recomend.
1,6 m/s
20-70 golpes/min
20-70 strokes/min

20°C / 68°F

20% min

N₂

G 1/8"

Max 150bar / 2176psi
Min 20bar / 290psi

Max 80°C / 176°F
Min 0°C / 32°F

> 80°C (176°F) → Kit Viton

+1°C / +1,8°F = +0,34%

Repair Kit
KIT KP-9500