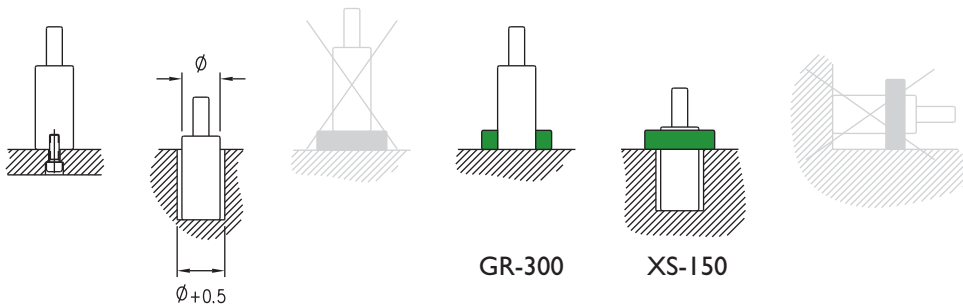


	C	L	A	daN (20°C, 140bar)	
	mm	mm	mm		
Dimensiones	M-350-15	15	80	65	350
Dimensions	M-350-25	25	100	75	
Massgängen	M-350-38	38	126	88	
Dimensions	M-350-50	50	150	100	
Dimensioni	M-350-63	63	176	113	
Medidas	M-350-80	80	210	130	
	M-350-100	100	250	150	

Consultar carreras fuera de catálogo / Other strokes can be produced on request
 Otras fuerzas bajo demanda / Alternative forces upon request

Ejemplo de pedido / Ordering example: 4 x M-350-25



Max. Recomend. 1,6 m/s
 20°C / 68°F
 30-90 golpes/min / 30-90 strokes/min

15% min

N₂

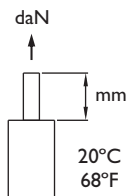
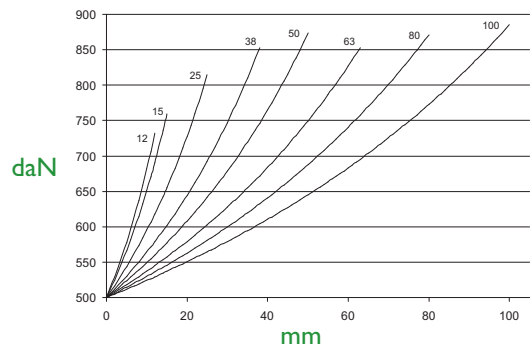
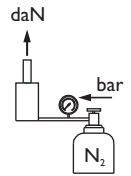
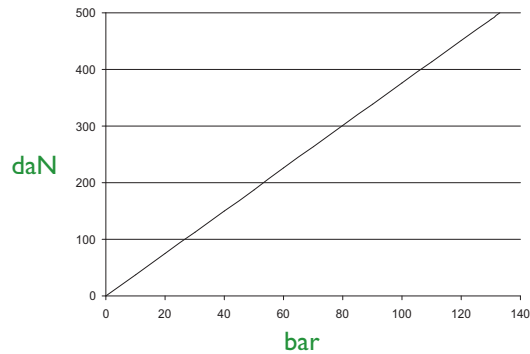
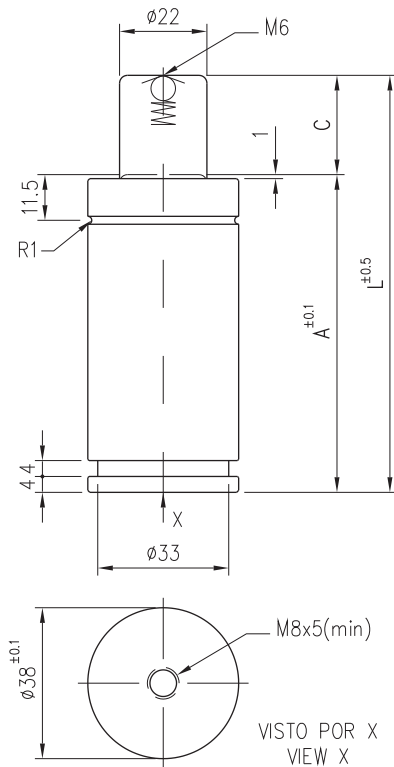
Max 140bar / 203 l psi
 Min 20bar / 290 psi

Max 80°C / 176°F
 Min 0°C / 32°F

> 80°C (176°F) → Kit Viton

+1°C / +1,8°F = +0,34%

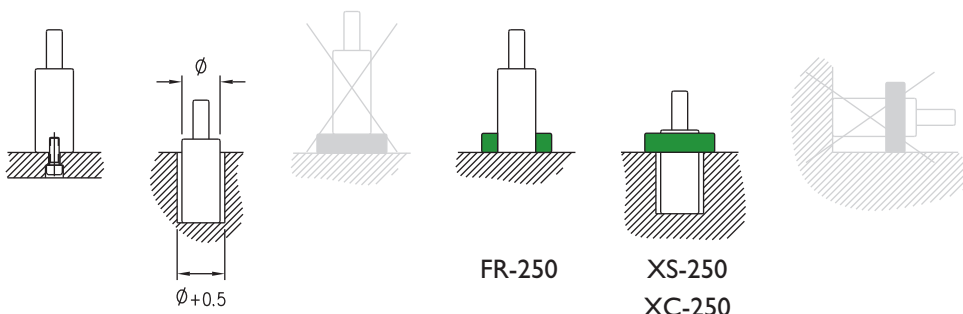
Repair Kit
KIT M-350



	C	L	A	daN (20°C, 130bar)	
	mm	mm	mm		
Dimensiones	M-500-12	12	79	67	500
Dimensions	M-500-15	15	85	70	
Massgangen	M-500-25	25	105	80	
Dimensions	M-500-38	38	131	93	
Dimensioni	M-500-50	50	155	105	
Medidas	M-500-63	63	186	123	
	M-500-80	80	220	140	
	M-500-100	100	260	160	

Consultar carreras fuera de catálogo / Other strokes can be produced on request
 Otras fuerzas bajo demanda / Alternative forces upon request

Ejemplo de pedido / Ordering example: 4 x M-500-25



Max. Recomend. 1,6 m/s
 20°C / 68°F
 25-80 golpes/min / 25-80 strokes/min

15% min

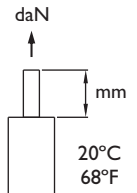
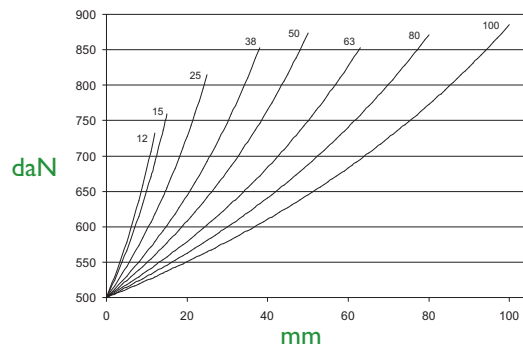
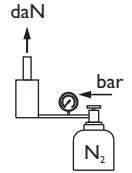
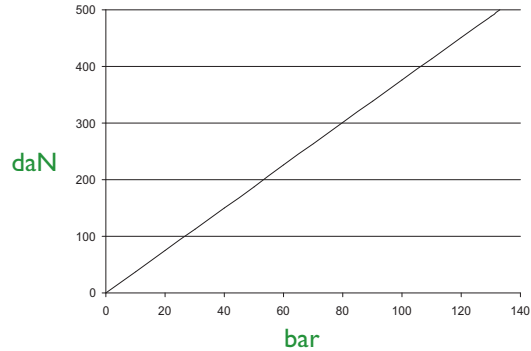
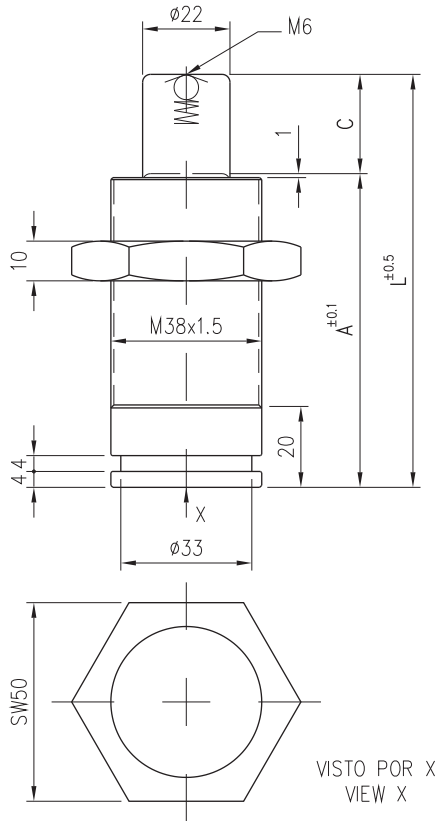
N₂

Max 130bar / 1886psi
 Min 20bar / 290psi

Max 80°C / 176°F
 Min 0°C / 32°F

> 80°C (176°F) → Kit Viton
 +1°C / +1,8°F = +0,34%

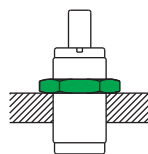
Repair Kit
KIT M-500



	C	L	A	daN	
	mm	mm	mm	(20°C, 130bar)	
Dimensiones	M-500-12/6	12	79	67	0,44
Dimensions	M-500-15/6	15	85	70	0,46
Massgangen	M-500-25/6	25	105	80	0,51
Dimensions	M-500-38/6	38	131	93	0,56
Dimensioni	M-500-50/6	50	155	105	0,62
Medidas	M-500-63/6	63	186	123	0,70
	M-500-80/6	80	220	140	0,76
	M-500-100/6	100	260	160	0,85

Consultar carreras fuera de catálogo / Other strokes can be produced on request
 Otras fuerzas bajo demanda / Alternative forces upon request

Ejemplo de pedido / Ordering example: 4 x M-500-25/6



Max. Recomend. 1,6 m/s
 20°C / 68°F
 25-80 golpes/min
 25-80 strokes/min

15% min

N₂

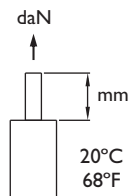
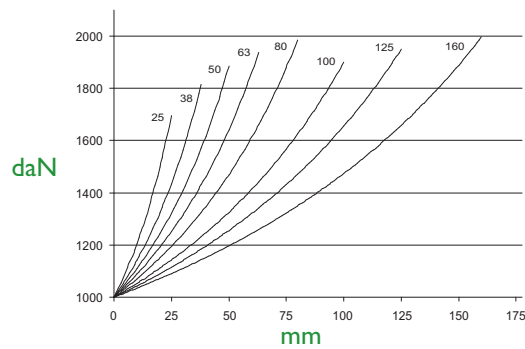
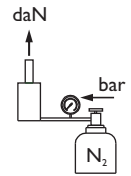
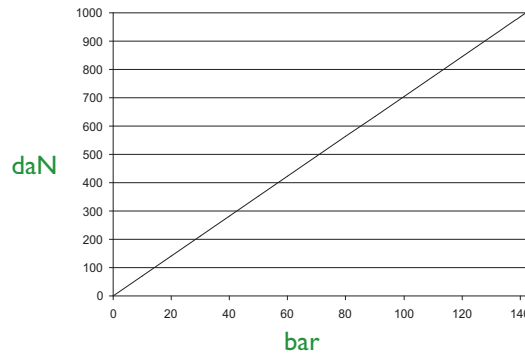
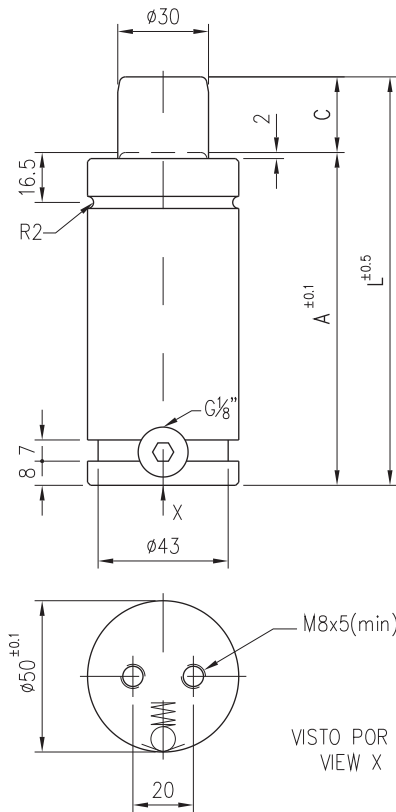
Max 130bar / 1886psi
 Min 20bar / 290psi

Max 80°C / 176°F
 Min 0°C / 32°F

> 80°C (176°F) → Kit Viton

+1°C / +1,8°F = +0,34%

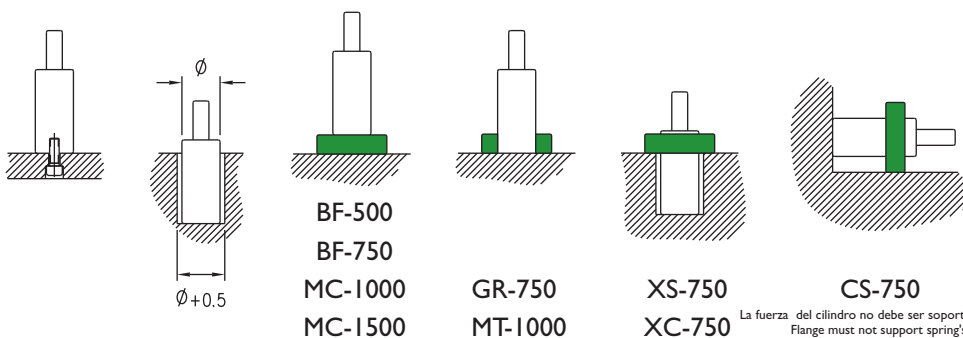
Repair Kit
KIT M-500/6



	C	L	A	daN (20°C, 140bar)	kg
	mm	mm	mm		
Dimensiones	M-1000-25	25	135	110	1,18
Dimensions	M-1000-38	38	161	123	1,34
Massgangen	M-1000-50	50	185	135	1,40
Dimensions	M-1000-63	63	211	148	1,51
Dimensioni	M-1000-80	80	245	165	1,75
Medidas	M-1000-100	100	295	195	1,86
	M-1000-125	125	345	220	2,08
	M-1000-160	160	415	255	2,36

Consultar carreras fuera de catálogo / Other strokes can be produced on request
Otras fuerzas bajo demanda / Alternative forces upon request

Ejemplo de pedido / Ordering example: 4 x M-1000-25



Max. Recomend.
1,6 m/s
15-50 golpes/min
15-50 strokes/min

15% min

N₂

G 1/8"

Max 140bar
203 l psi

Min 20bar
290 psi

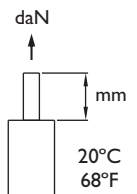
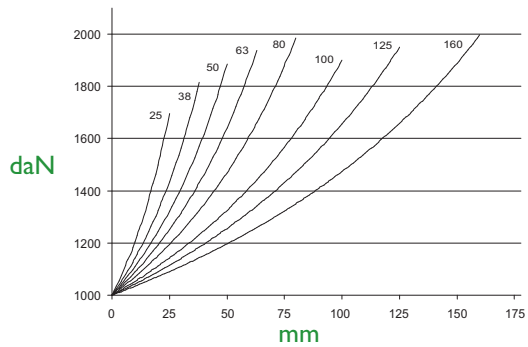
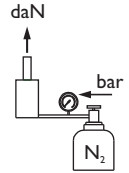
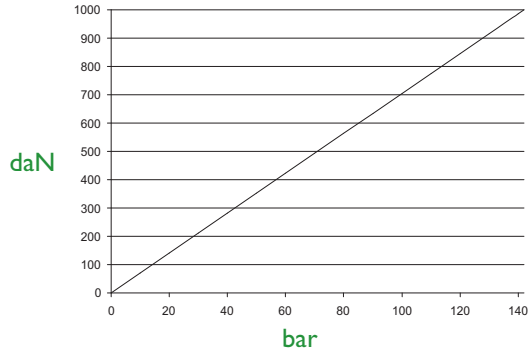
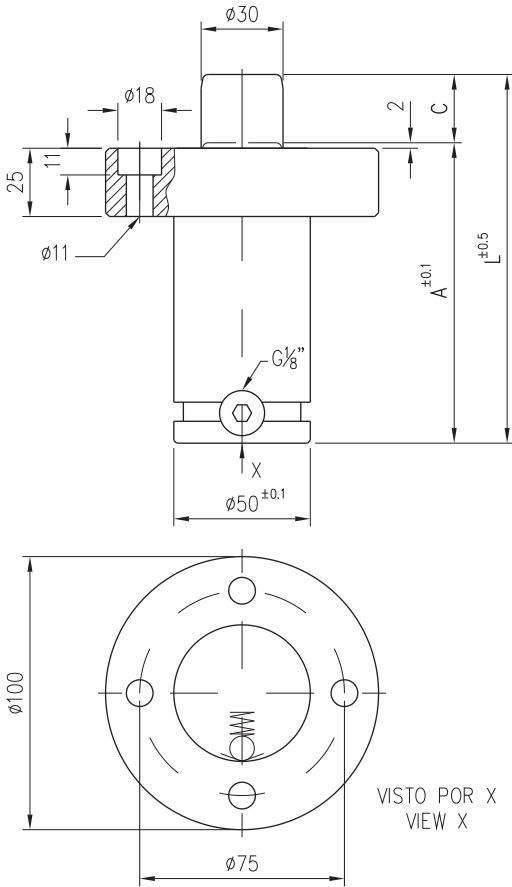
Max 80°C
176°F

Min 0°C
32°F

> 80°C (176°F) → Kit Viton

+1°C / +1,8°F = +0,34%

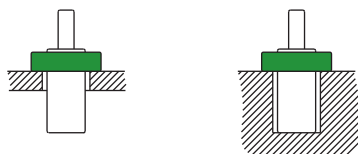
Repair Kit
KIT M-1000



	C	L	A	daN	
	mm	mm	mm	(20°C, 140bar)	
Dimensiones	M-1000-25/I	25	135	110	2,22
Dimensions	M-1000-38/I	38	161	123	2,38
Massgängen	M-1000-50/I	50	185	135	2,44
Dimensions	M-1000-63/I	63	211	148	2,55
Dimensioni	M-1000-80/I	80	245	165	2,79
Medidas	M-1000-100/I	100	295	195	2,90
	M-1000-125/I	125	345	220	3,12
	M-1000-160/I	160	415	255	3,40

Consultar carreras fuera de catálogo / Other strokes can be produced on request
 Otras fuerzas bajo demanda / Alternative forces upon request

Ejemplo de pedido / Ordering example: 4 x M-1000-25/I



Max. Recomend.
 1,6 m/s
 15-50 golpes/min
 15-50 strokes/min

20°C / 68°F

15% min

N₂

G 1/8"

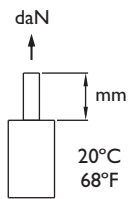
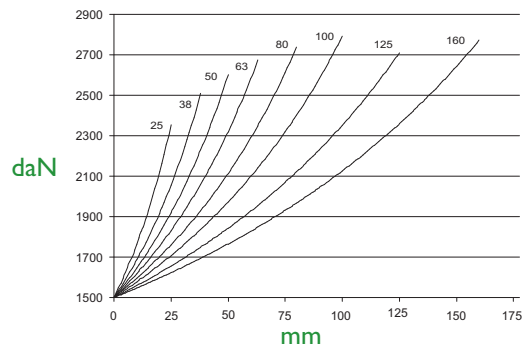
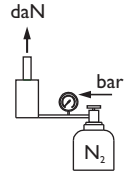
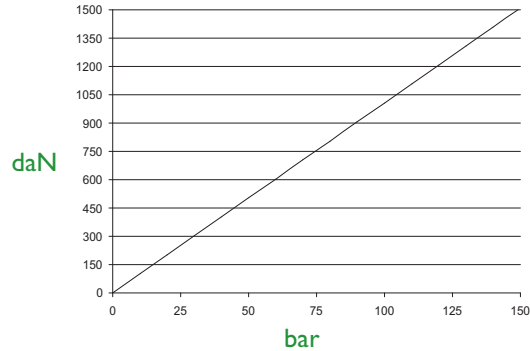
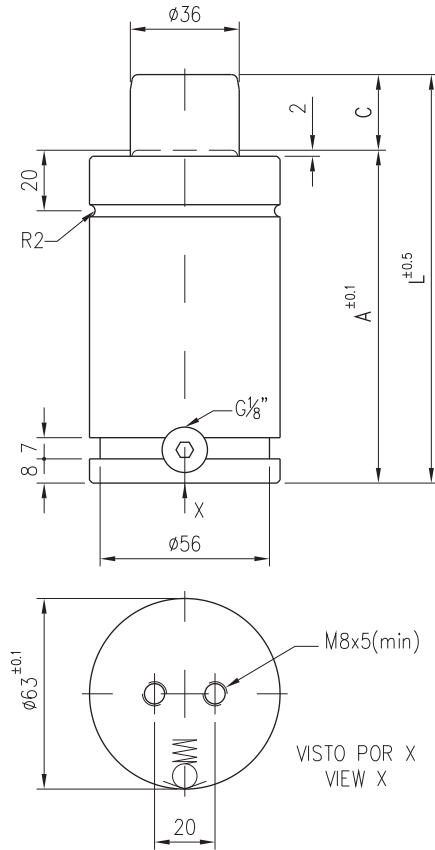
Max 140bar / 203 l psi
 Min 20bar / 290 psi

Max 80°C / 176°F
 Min 0°C / 32°F

> 80°C (176°F) → Kit Viton

+1°C / +1,8°F = +0,34%

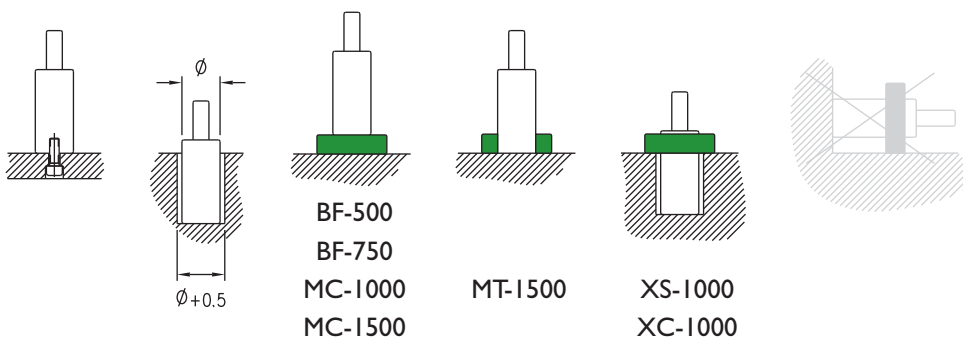
Repair Kit
KIT M-1000/I



	C	L	A	daN (20°C, 150bar)	
	mm	mm	mm	kg	
Dimensiones	M-1500-25	25	135	110	1,88
Dimensions	M-1500-38	38	161	123	2,15
Massgängen	M-1500-50	50	185	135	2,25
Dimensions	M-1500-63	63	211	148	2,50
Dimensioni	M-1500-80	80	245	165	2,58
Medidas	M-1500-100	100	285	185	2,85
	M-1500-125	125	345	220	3,32
	M-1500-160	160	415	255	3,77

Consultar carreras fuera de catálogo / Other strokes can be produced on request
 Otras fuerzas bajo demanda / Alternative forces upon request

Ejemplo de pedido / Ordering example: 4 x M-1500-25



Max. Recomend. 1,6 m/s
 15-50 golpes/min
 15-50 strokes/min

15% min

N₂

G 1/8"

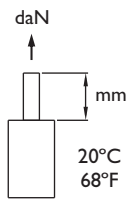
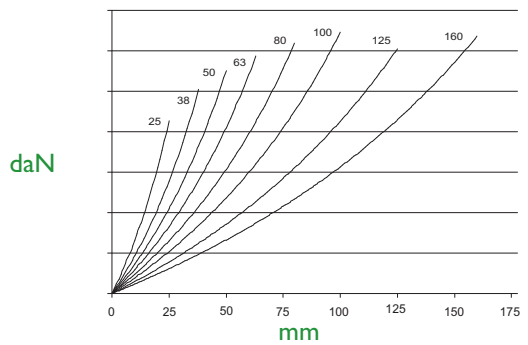
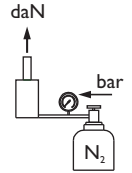
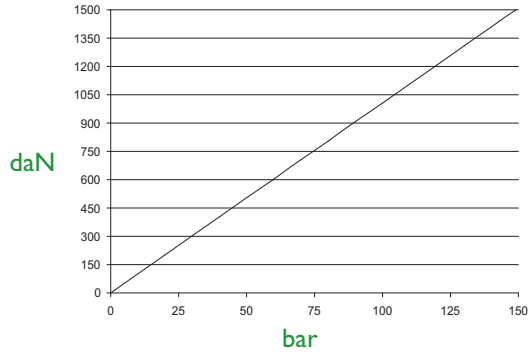
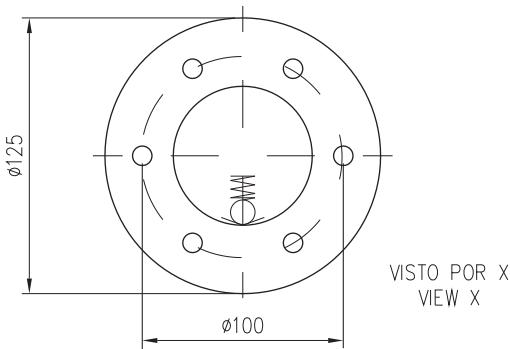
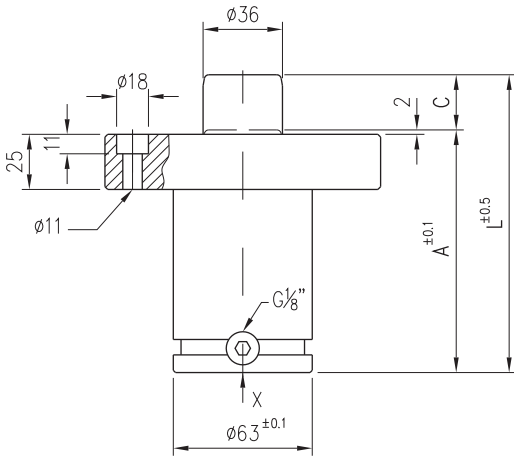
Max 150bar 2176psi
 Min 20bar 290psi

Max 80°C 176°F
 Min 0°C 32°F

> 80°C (176°F) → Kit Viton

+1°C / +1,8°F = +0,34%

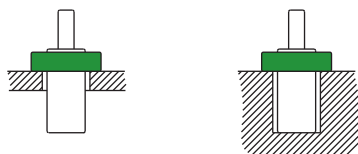
Repair Kit
KIT M-1500



	C	L	A	daN	
	mm	mm	mm	(20°C, 150bar)	
Dimensiones	M-1500-25/I	25	135	110	3,50
Dimensions	M-1500-38/I	38	161	123	3,77
Massgängen	M-1500-50/I	50	185	135	3,80
Dimensions	M-1500-63/I	63	211	148	4,12
Dimensioni	M-1500-80/I	80	245	165	4,20
Medidas	M-1500-100/I	100	285	185	4,47
	M-1500-125/I	125	345	220	4,94
	M-1500-160/I	160	415	255	5,39

Consultar carreras fuera de catálogo / Other strokes can be produced on request
 Otras fuerzas bajo demanda / Alternative forces upon request

Ejemplo de pedido / Ordering example: 4 x M-1500-25/I



Max. Recomend. 1,6 m/s
 15-50 golpes/min
 15-50 strokes/min

20°C 68°F

15% min

N₂

G 1/8"

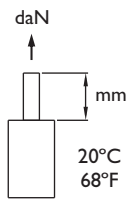
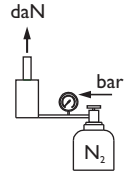
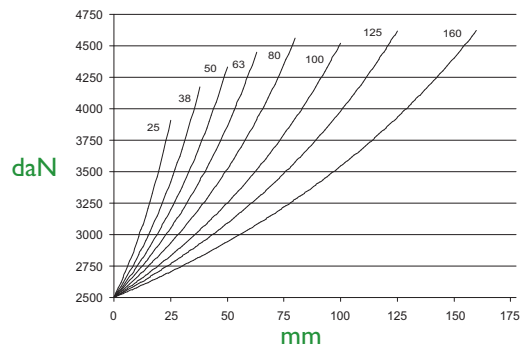
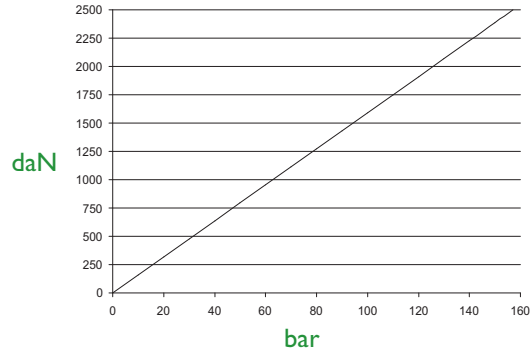
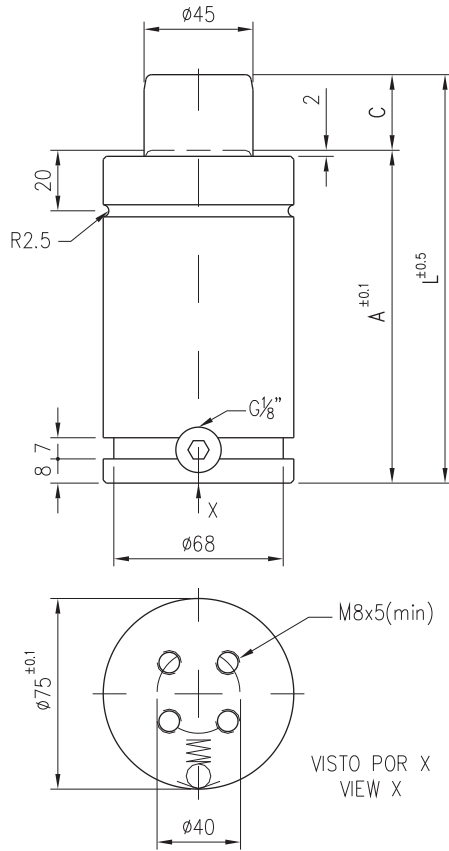
Max 150bar 2176psi
 Min 20bar 290psi

Max 80°C 176°F
 Min 0°C 32°F

> 80°C (176°F) → Kit Viton

+1°C / +1,8°F = +0,34%

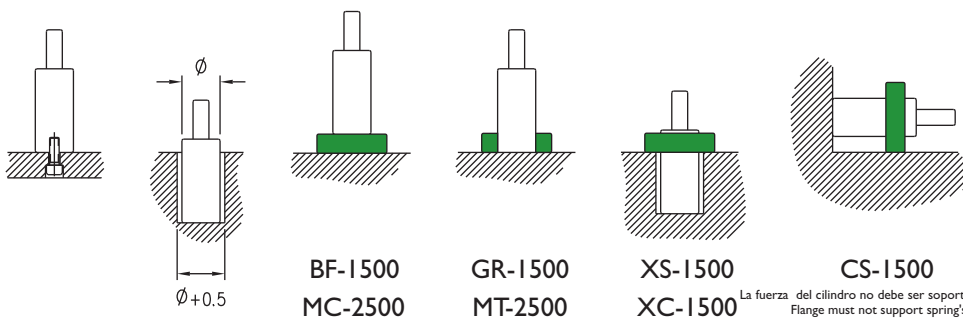
Repair Kit
KIT M-1500/I



	C	L	A	daN (20°C, 155bar)	
	mm	mm	mm		
Dimensiones	M-2500-25	25	145	120	2,85
Dimensions	M-2500-38	38	171	133	3,21
Massgängen	M-2500-50	50	195	145	3,29
Dimensions	M-2500-63	63	221	158	3,50
Dimensioni	M-2500-80	80	255	175	3,85
Medidas	M-2500-100	100	300	200	4,30
	M-2500-125	125	350	225	4,74
	M-2500-160	160	425	265	5,34

Consultar carreras fuera de catálogo / Other strokes can be produced on request
 Otras fuerzas bajo demanda / Alternative forces upon request

Ejemplo de pedido / Ordering example: 4 x M-2500-25



Max. Recomend. 1,6 m/s
 15-50 golpes/min
 15-50 strokes/min

15% min

N₂

G 1/8"

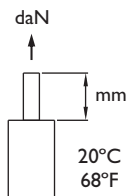
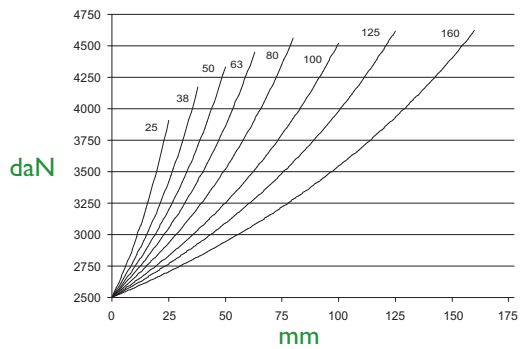
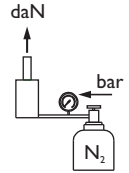
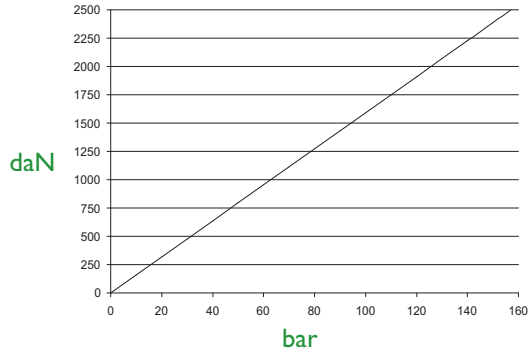
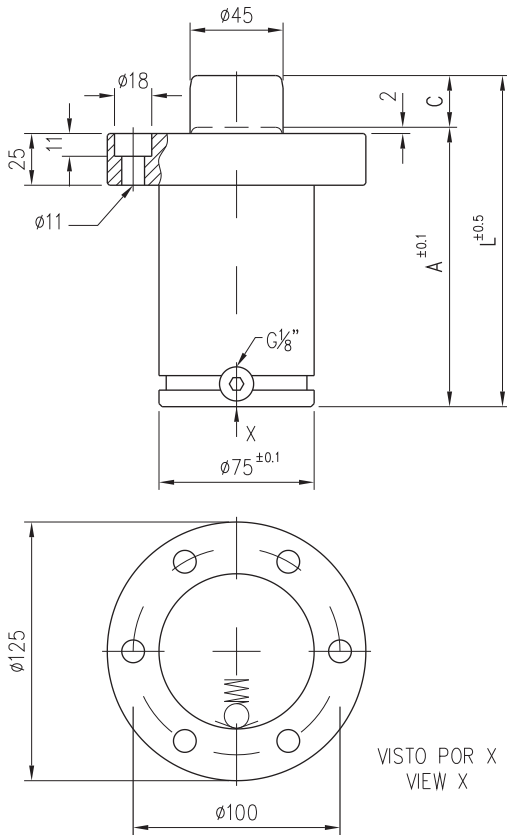
Max 155bar 2248psi
 Min 20bar 290psi

Max 80°C 176°F
 Min 0°C 32°F

> 80°C (176°F) → Kit Viton

+1°C / +1,8°F = +0,34%

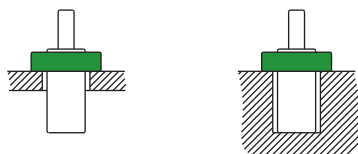
Repair Kit
KIT M-2500



	C	L	A	daN	
	mm	mm	mm	(20°C, 155bar)	
Dimensiones	M-2500-25/I	25	145	120	4,23
Dimensions	M-2500-38/I	38	171	133	4,59
Massgängen	M-2500-50/I	50	195	145	4,67
Dimensions	M-2500-63/I	63	221	158	4,88
Dimensioni	M-2500-80/I	80	255	175	5,23
Medidas	M-2500-100/I	100	300	200	5,68
	M-2500-125/I	125	350	225	6,12
	M-2500-160/I	160	425	265	6,72

Consultar carreras fuera de catálogo / Other strokes can be produced on request
 Otras fuerzas bajo demanda / Alternative forces upon request

Ejemplo de pedido / Ordering example: 4 x M-2500-25/I



Max. Recomend. 1,6 m/s
 20°C 68°F
 15-50 golpes/min
 15-50 strokes/min

15% min

N₂

G 1/8"

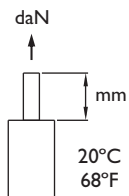
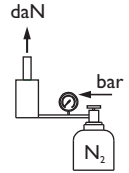
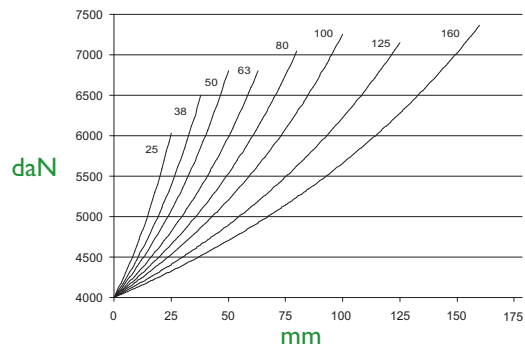
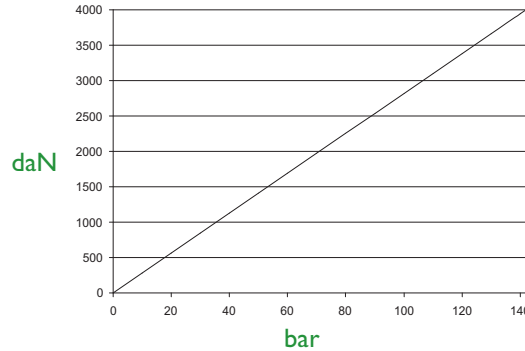
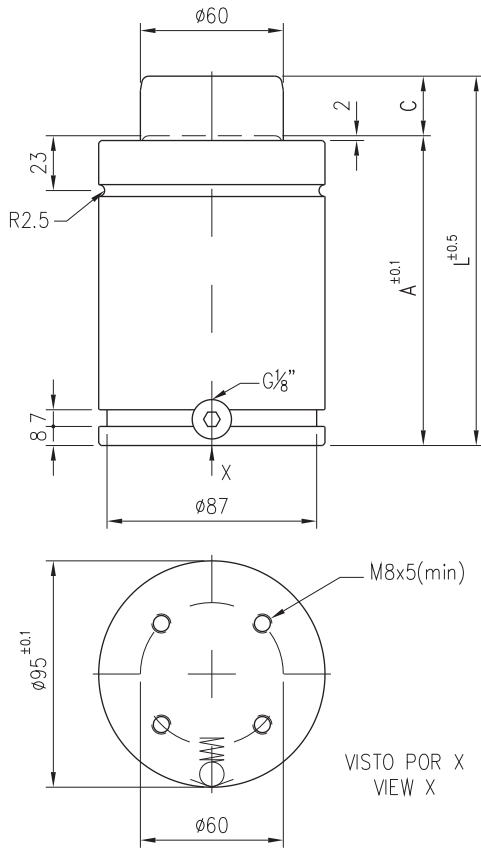
Max 155bar 2248psi
 Min 20bar 290psi

Max 80°C 176°F
 Min 0°C 32°F

> 80°C (176°F) → Kit Viton

+1°C / +1,8°F = +0,34%

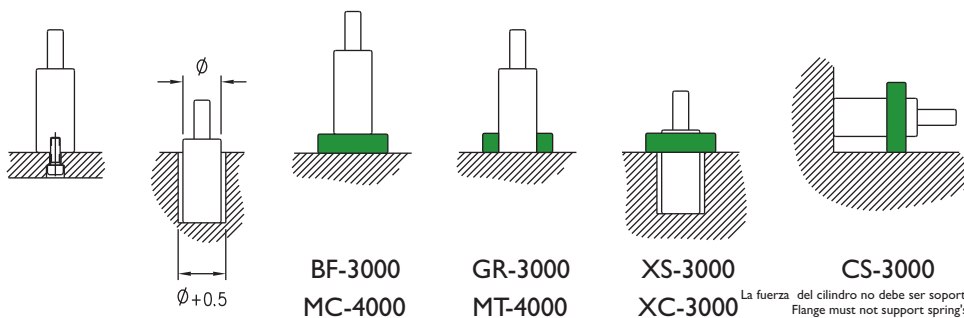
Repair Kit
KIT M-2500/I



	C	L	A	daN (20°C, 140bar)	kg
	mm	mm	mm		
Dimensiones	M-4000-25	25	155	130	4,90
Dimensions	M-4000-38	38	181	143	5,41
Massgängen	M-4000-50	50	205	155	5,91
Dimensions	M-4000-63	63	236	173	6,22
Dimensioni	M-4000-80	80	270	190	6,82
Medidas	M-4000-100	100	310	210	7,17
	M-4000-125	125	370	245	8,30
	M-4000-160	160	440	280	8,88

Consultar carreras fuera de catálogo / Other strokes can be produced on request
 Otras fuerzas bajo demanda / Alternative forces upon request

Ejemplo de pedido / Ordering example: 4 x M-4000-25



Max. Recomend. 1,6 m/s
 15-40 golpes/min
 15-40 strokes/min

20°C 68°F

15% min

N₂

G 1/8"

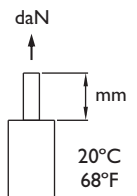
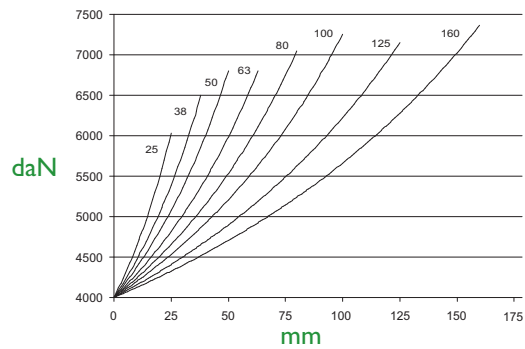
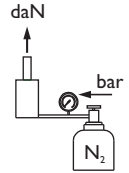
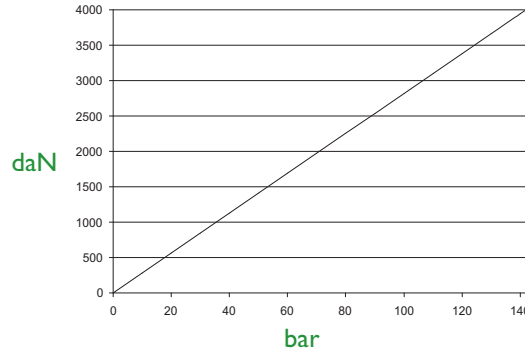
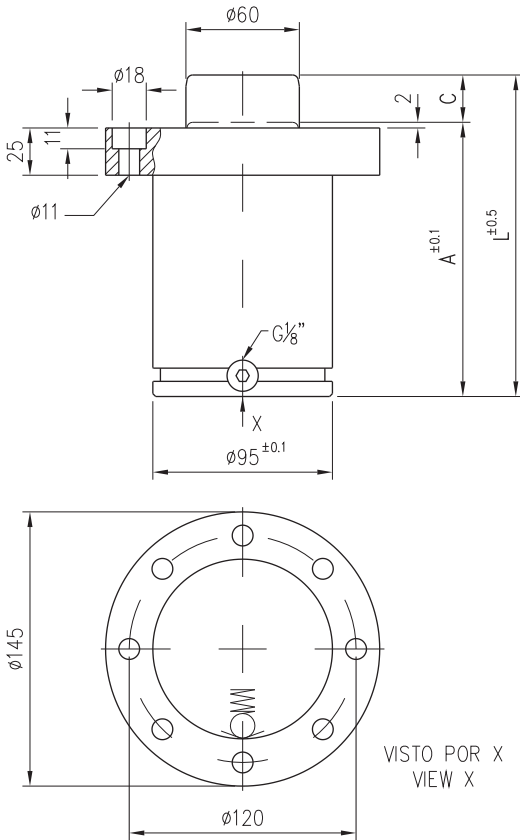
Max 140bar 203 psi
 Min 20bar 290 psi

Max 80°C 176°F
 Min 0°C 32°F

> 80°C (176°F) → Kit Viton

+1°C / +1,8°F = +0,34%

Repair Kit
KIT M-4000



	C	L	A	daN	
	mm	mm	mm	(20°C, 140bar)	
Dimensiones	M-4000-25/I	25	155	130	6,54
Dimensions	M-4000-38/I	38	181	143	7,05
Massgängen	M-4000-50/I	50	205	155	7,55
Dimensions	M-4000-63/I	63	236	173	7,86
Dimensioni	M-4000-80/I	80	270	190	8,46
Medidas	M-4000-100/I	100	310	210	8,81
	M-4000-125/I	125	370	245	9,94
	M-4000-160/I	160	440	280	10,52

Consultar carreras fuera de catálogo / Other strokes can be produced on request
 Otras fuerzas bajo demanda / Alternative forces upon request

Ejemplo de pedido / Ordering example: 4 x M-4000-25/I



Max. Recomend. 1,6 m/s
 15-40 golpes/min
 15-40 strokes/min

20°C / 68°F

15% min

N₂

G 1/8"

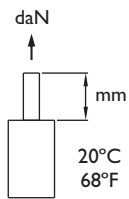
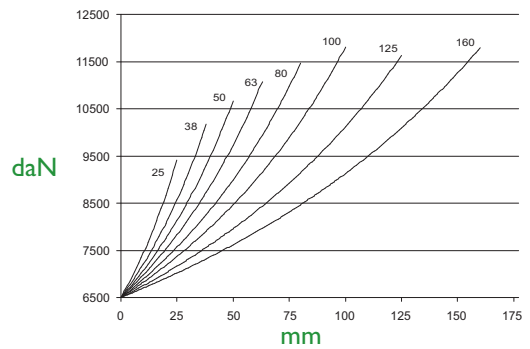
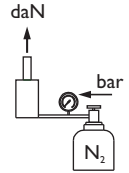
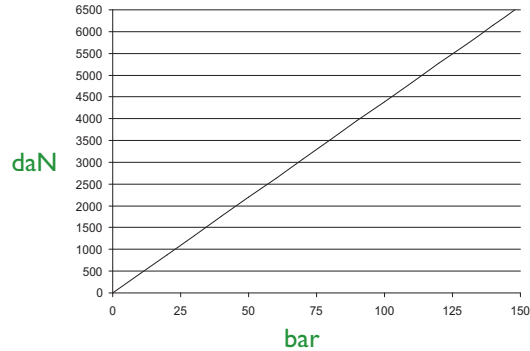
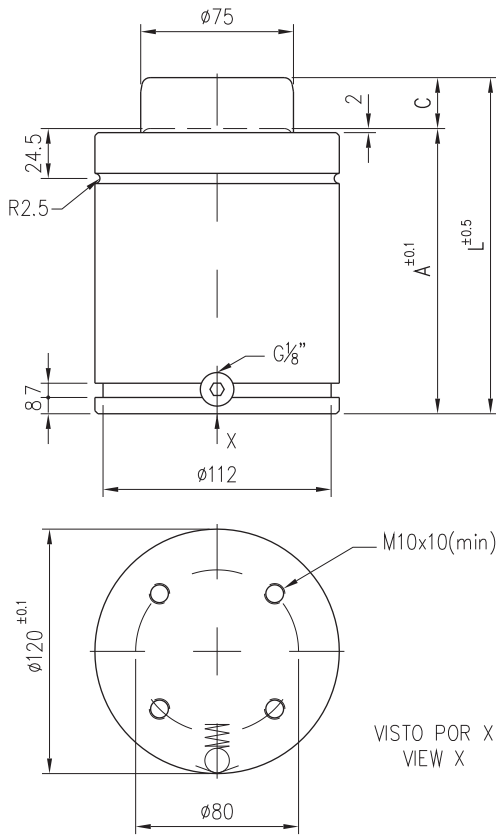
Max 140bar / 203 l psi
 Min 20bar / 290 psi

Max 80°C / 176°F
 Min 0°C / 32°F

> 80°C (176°F) → Kit Viton

+1°C / +1,8°F = +0,34%

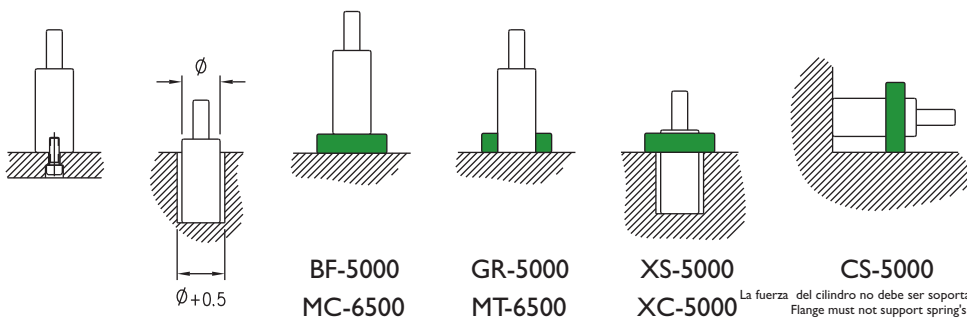
Repair Kit
KIT M-4000/I



	C	L	A	daN (20°C, 145bar)	
	mm	mm	mm		
Dimensiones	M-6500-25	25	165	140	9,18
Dimensions	M-6500-38	38	191	153	9,72
Massgängen	M-6500-50	50	215	165	10,40
Dimensions	M-6500-63	63	241	178	10,36
Dimensioni	M-6500-80	80	275	195	11,61
Medidas	M-6500-100	100	315	215	12,42
	M-6500-125	125	375	250	13,43
	M-6500-160	160	450	290	14,84

Consultar carreras fuera de catálogo / Other strokes can be produced on request
 Otras fuerzas bajo demanda / Alternative forces upon request

Ejemplo de pedido / Ordering example: 4 x M-6500-25



Max. Recomend. 1,6 m/s
 15-40 golpes/min
 15-40 strokes/min

20°C / 68°F

15% min

N₂

G 1/8"

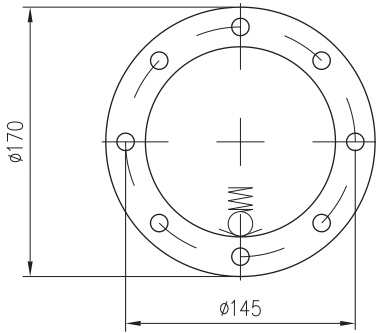
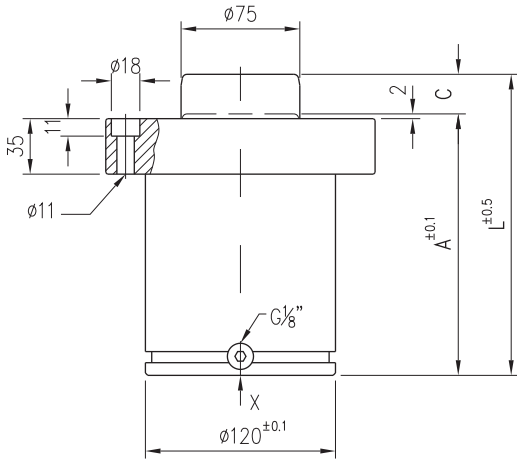
Max 145bar / 2103psi
 Min 20bar / 290psi

Max 80°C / 176°F
 Min 0°C / 32°F

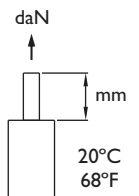
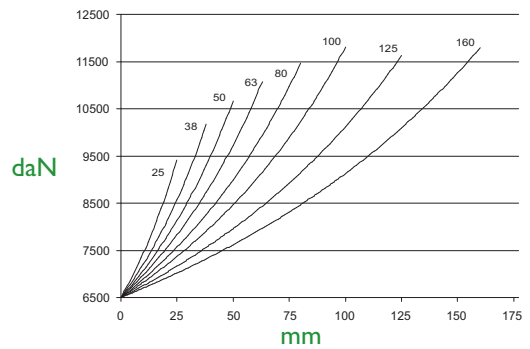
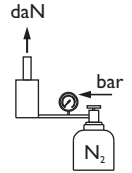
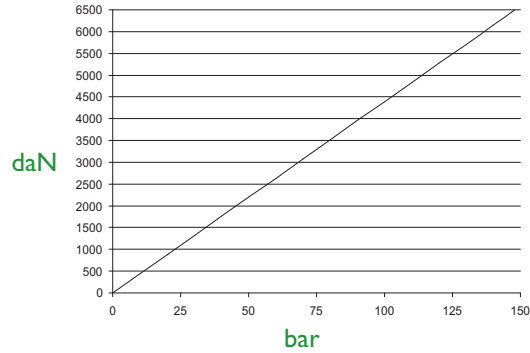
> 80°C (176°F) → Kit Viton

+1°C / +1,8°F = +0,34%

Repair Kit
KIT M-6500



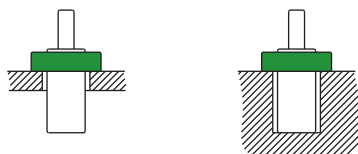
VISTO POR X
VIEW X



	C	L	A	daN (20°C, 145bar)
	mm	mm	mm	
Dimensiones	M-6500-25/I	25	165	12,06
Dimensions	M-6500-38/I	38	191	12,60
Massgängen	M-6500-50/I	50	215	13,01
Dimensions	M-6500-63/I	63	241	13,24
Dimensioni	M-6500-80/I	80	275	14,49
Medidas	M-6500-100/I	100	315	15,30
	M-6500-125/I	125	375	16,31
	M-6500-160/I	160	450	17,72

Consultar carreras fuera de catálogo / Other strokes can be produced on request
 Otras fuerzas bajo demanda / Alternative forces upon request

Ejemplo de pedido / Ordering example: 4 x M-6500-25/I



Max. Recomend. 1,6 m/s
 15-40 golpes/min
 15-40 strokes/min

15% min

N₂

G 1/8"

Max 145bar 2103psi
 Min 20bar 290psi

Max 80°C 176°F
 Min 0°C 32°F

> 80°C (176°F) → Kit Viton

+1°C / +1,8°F = +0,34%

Repair Kit
KIT M-6500/I