

BRONSGRAFIT/STÅLGEJDER 120°

Materialutförande:

Typ A Aluminiumbrons med grafitinlägg.
Typ B Sätthärdat stål 56-60 HRC

Beställningsexempel: 8005 100 A

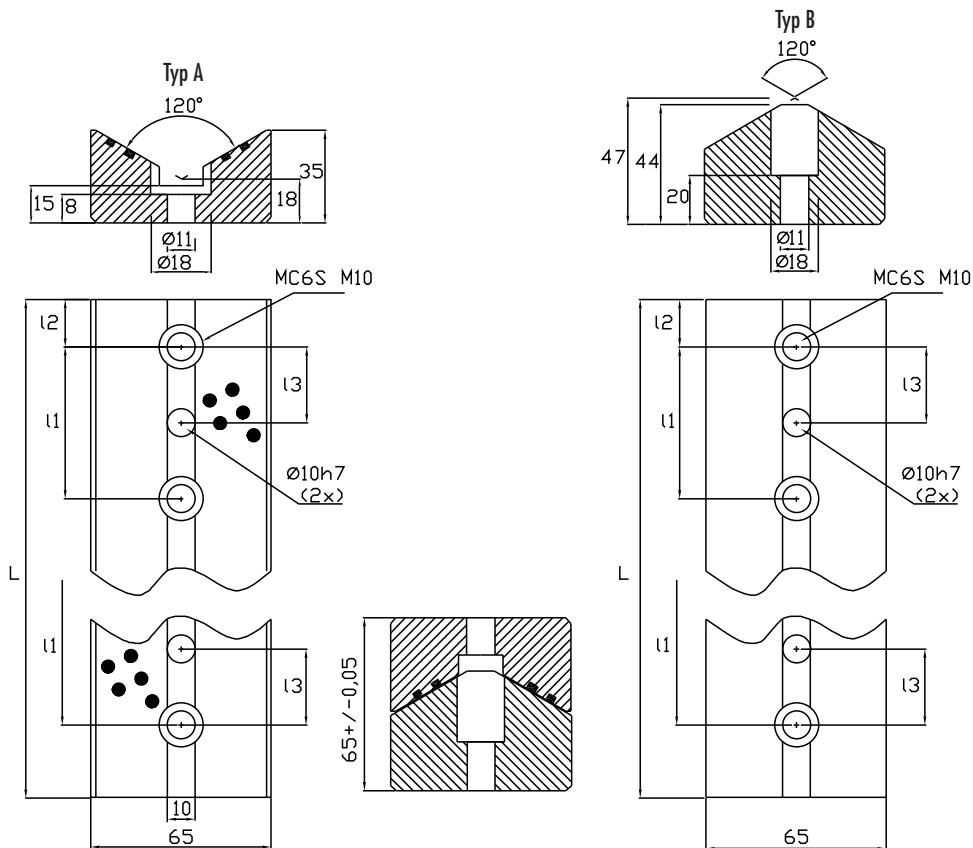
Gruppenummer

L-mått

Utförande

A = Aluminiumbrons
B = Stål

Artikelnr	L -0,1/-0,3	l1 ±0,1	l2 ±0,1	l3 ±0,1	Antal fästhål Ø11
8005 100	100	60	20	20	2
8005 150	150	50	25	25	3
8005 200	200	50	25	25	4
8005 250	250	50	25	25	5
8005 300	300	50	25	25	6



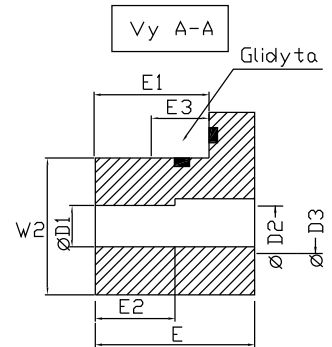
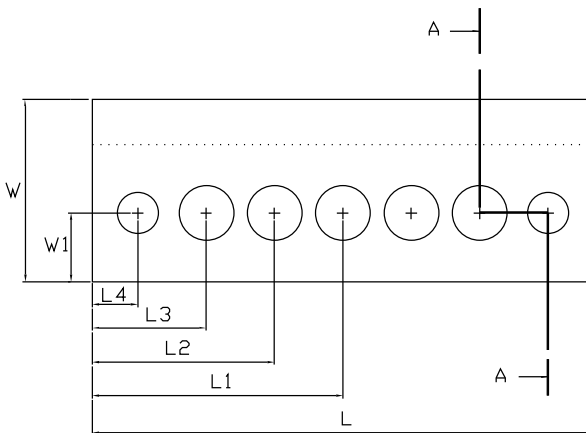
BRONSGRAFIT

L-profil

Material: Aluminiumbrons med grafitinlägg.

Beställningsexempel: 8006 055 100

Artikelnr	W	E	w1	w2	E1	E2	E3	L	L1	L2	L3	L4	D1 H7	D2	D3
8006 055 100	55	55	20	37	39	30	23	100	-	-	27,5	10	10	13	11
8006 055 160	55	55	20	37	39	30	23	160	-	-	27,5	10	10	13	11
8006 075 160	70	75	30	50	55	35	35	160	-	-	35	12,5	12	17	13
8006 075 200	70	75	30	50	55	35	35	200	-	-	35	12,5	12	17	13
8006 075 250	70	75	30	50	55	35	35	250	125	-	35	12,5	12	17	13
8006 090 160	85	90	38	63	65	35	45	160	-	-	45	15	16	22	17
8006 090 200	85	90	38	63	65	35	45	200	-	-	45	15	16	22	17
8006 090 250	85	90	38	63	65	35	45	250	125	-	45	15	16	22	17



BRONSGRAFIT

L-profil

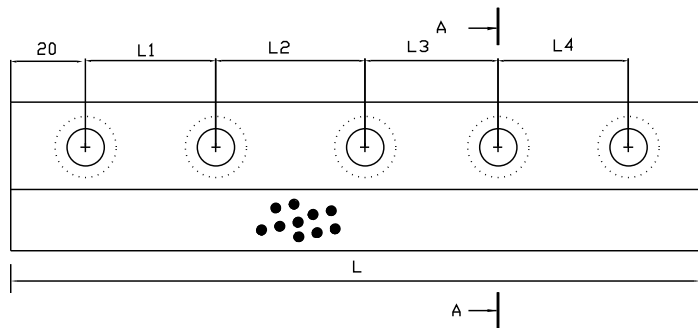
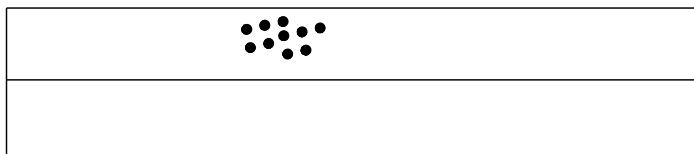
Material: Aluminiumbrons med grafitinlägg.

Beställningsexempel: 8007 100 A

Beställningsexempel: 8007 100 A

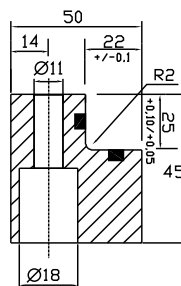


Artikelnr	L	I1 ±0,1	I2 ±0,1	I3 ±0,1	I4 ±0,1	Typ
8007 100	100	60	-	-	-	A
8007 150	150	55	55	-	-	A
8007 200	200	55	50	55	-	A
8007 250	250	70	70	70	-	A
8007 300	300	65	65	65	65	B
8007 350	350	80	75	75	80	B

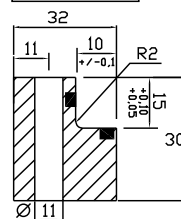


Typ B

Vy A-A



Typ A



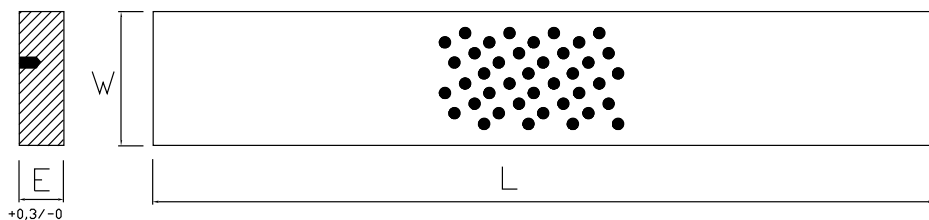
GLIDLIST

i aluminiumbrons med grafitinlägg

Material: Aluminiumbrons med grafitinlägg. Levereras oborrade.

Beställningsexempel: 8008 020 305

Artikelnr	W	E	L
8008 020 305	20	4	305
8008 025 305	25	5	305
8008 030 305	30	6	305
8008 030 400	30	6	400
8008 035 605	35	10	605
8008 040 605	40	8	605
8008 040 605	40	12	605
8008 050 605	50	10	605
8008 060 605	60	16	605
8008 080 605	80	12	605
8008 100 605	100	20	605



Övriga dimensioner efter önskemål.