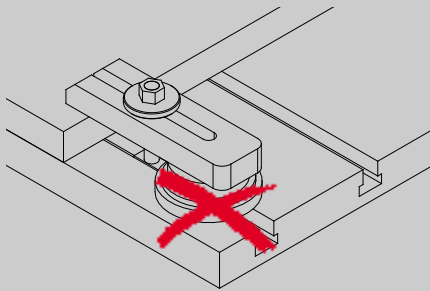


QUICK CLAMP

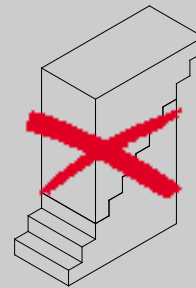


AGAB
PRESSAUTOMATION

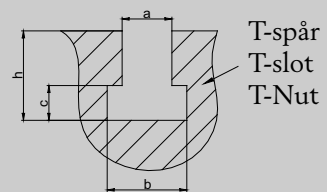
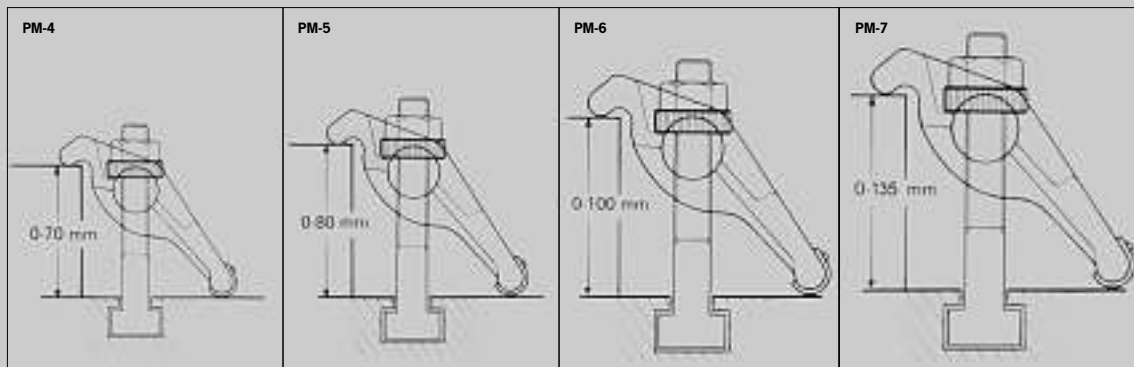
QUICK CLAMP



Ingen hantering med lösa bitar
No handling with loose pieces
Kein Hantieren mit Unterlegstücken



Glöm bort dyra och tidsödande spännunderlägg
Forget expensive and time-consuming spacer blocks
Vergessen Sie teure und zeitraubende Spannpratzen



Typ	Ø	W	T	L	X	a	b	c	h	Y	Z
PM-4	M14	46	35	113	65						
PM-5	M16	50	40	130	75						
PM-6	M20	61	46	160	95						
PM-7	M24	77	60	210	114						

OBS: Vid förfrågan eller beställning:
- Mät T-spår (a, b, c, h)
- Ange bultlängd (Y)
- Ange antal av Clamps (Z)

NOTE: By inquiry or order:
- Measure your T-slot (a, b, c, h)
- Specify bolt length (Y)
- Specify the quantity of clamps (Z)

WICHTIG: Bei Anfrage und Bestellung:
- Angabe T-Nutmaße (a, b, c, h)
- Angabe Bolzenlänge (Y)
- Angabe Anzahl der Spanner (Z)

QUICK CLAMP



Fastspänning av arbetsstycke i fräs
Clamping of work piece in a mill
Bearbeitung eines Arbeitsstückes in einer Fräse



Fastspänning av ovanverktyget
Clamping of upper die part
Werkzeugfestspannung des oberen Werkzeuges



Passar utmärkt för excenterpressar
Is perfect for mechanical presses
Sehr gut geeignet für Exzenterpressen



Åtdragning sker enkelt med spärrnyckel
Easy clamping with ratchet wrench
Schnelles Festspannen mit Spannschlüssel



Smidda bultar i alla storlekar
Forging bolts in all sizes
Geschmiedete Bolzen in allen Größen



H-4-7 spärrnyckel för PM4-7
H-4-7 ratchet wrench for PM4-7
H-4-7 Spannschlüssel für PM4-7

QUICK CLAMP



Verktygsspännare PM4-7

Spännare justeras steglöst i höjddled.

Användningen är mycket enkel:

- Skjut in den kompletta spännaren och dra åt

Resultat: Minskning av riggningstiden via enkel och snabb hantering.

Fördelar:

- Okomplicerad och enkel att använda
- Tar minimal plats
- Har stort spännområde
- Ersätter skruv med lösa distanser
- Föremålet spänns steglöst

Die clamp PM4-7

This clamp has a variable clamping height.

The operation is extremely simple:

- Push in the complete clamp and tight

Result: Simplest clamping operation results in shortened clamping time.

Advantage:

- Simple and easy to operate
- Need minimal space
- Big clamping range
- One unit, no need for spacer blocks
- Variable adjustment of clamping height

Werkzeugspanner PM4-7

Diese Spanner sind variable in der Spannhöhe.

Die Handhabung ist besonders einfach:

- Einführen des kompl. Spanners und festziehen

Resultat: Rüstzeitreduzierung durch einfache und schnelle Handhabung.

Vorteile:

- Unkompliziert und einfach in der Handhabung
- Geringer Platzbedarf
- Großer Spannbereich
- Keine Distansstücke, Scheiben etc. notwendig
- Werkstück wird stufenlos gespannt

PM4	PM5	PM6	PM7	DATA	DATA	DATEN
0-70 mm	0-80 mm	0-100 mm	0-135 mm	Spännområde	Clamping range	Spannbereich
0,55 kg	0,8 kg	1,3 kg	3,0 kg	Vikt	Weight	Gewicht

AGAB Pressautomation AB

Svanhalsgatan 17, S-256 57 Helsingborg, Sweden

Tel. +46 42 32 58 30, Fax +46 42 32 58 31

internet: www.agab.se, e-mail: info@agab.se