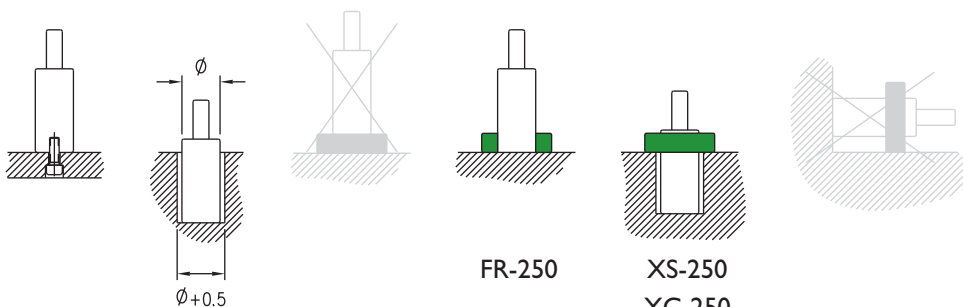


	C	L	A	daN	
	mm	mm	mm	(20°C, 150bar)	
Dimensiones	S-300-13	12,5	55	42,5	0,28
Dimensions	S-300-19	19	68	49	0,31
Massgangen	S-300-25	25	80	55	0,35
Dimensions	S-300-38	37,5	105	67,5	0,41
Dimensioni	S-300-50	50	130	80	0,48
Medidas	S-300-63	62,5	155	92,5	0,54
	S-300-80	80	190	110	0,63
	S-300-100	100,5	231	130,5	0,74

Consultar carreras fuera de catálogo / Other strokes can be produced on request
Otras fuerzas bajo demanda / Alternative forces upon request

Ejemplo de pedido / Ordering example: 4 x S-300-25



Max. Recomend. 1,6 m/s
20°C 68°F
40-100 golpes/min
40-100 strokes/min

18% min

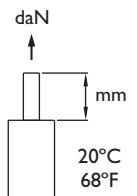
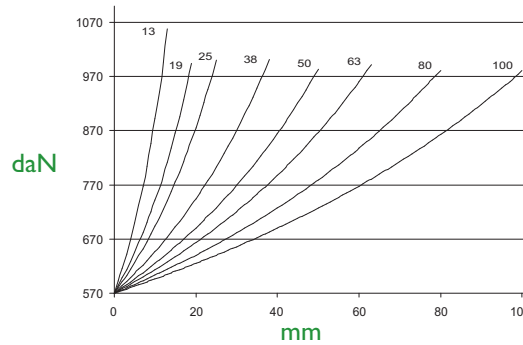
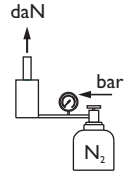
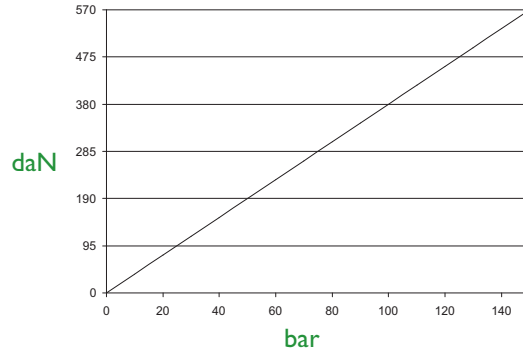
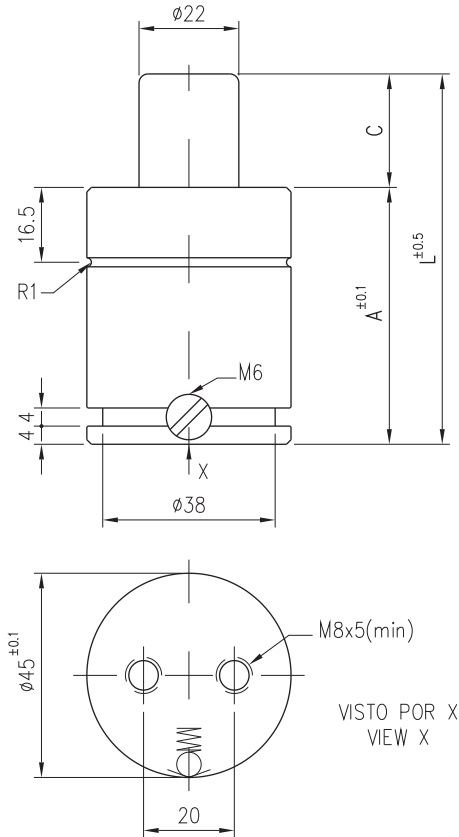
N₂

Max 150bar 2176psi
Min 20bar 290psi

Max 80°C 176°F
Min 0°C 32°F

> 80°C (176°F) → Kit Viton
+1°C / +1,8°F = +0,34%

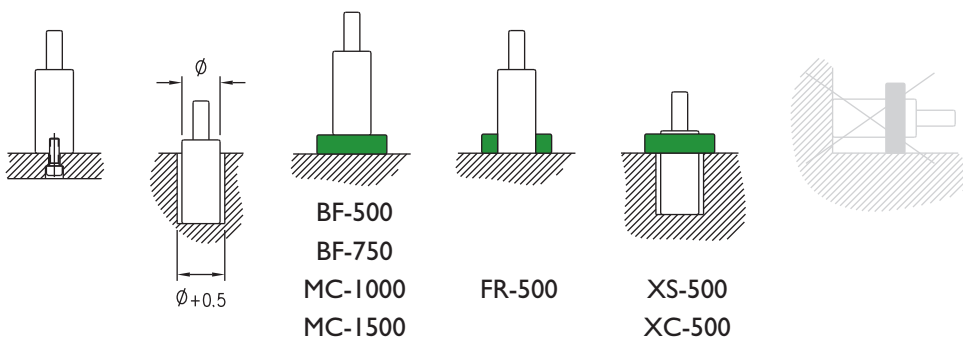
Repair Kit
KIT S-300



	C	L	A	daN (20°C, 150bar)
	mm	mm	mm	
Dimensiones	S-570-13	12,5	57	0,40
Dimensions	S-570-19	19	70	0,44
Massgängen	S-570-25	25	81,6	0,49
Dimensions	S-570-38	38	107	0,57
Dimensioni	S-570-50	50	132	0,66
Medidas	S-570-63	62,5	157	0,74
	S-570-80	80	192	0,86
	S-570-100	100	232	1,00

Consultar carreras fuera de catálogo / Other strokes can be produced on request
 Otras fuerzas bajo demanda / Alternative forces upon request

Ejemplo de pedido / Ordering example: 4 x S-570-25



Max. Recomend. 1,6 m/s
 20°C / 68°F
 40-100 golpes/min
 40-100 strokes/min

18% min

N₂

M6

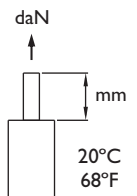
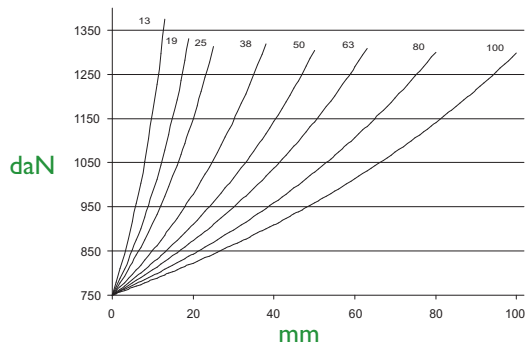
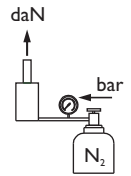
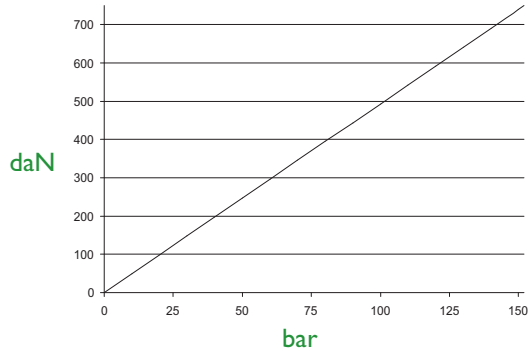
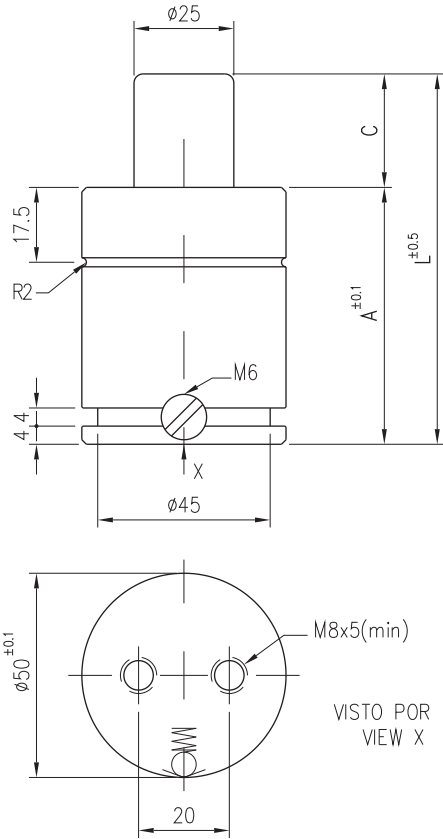
Max 150bar / 2176psi
 Min 20bar / 290psi

Max 80°C / 176°F
 Min 0°C / 32°F

> 80°C (176°F) → Kit Viton

+1°C / +1,8°F = +0,34%

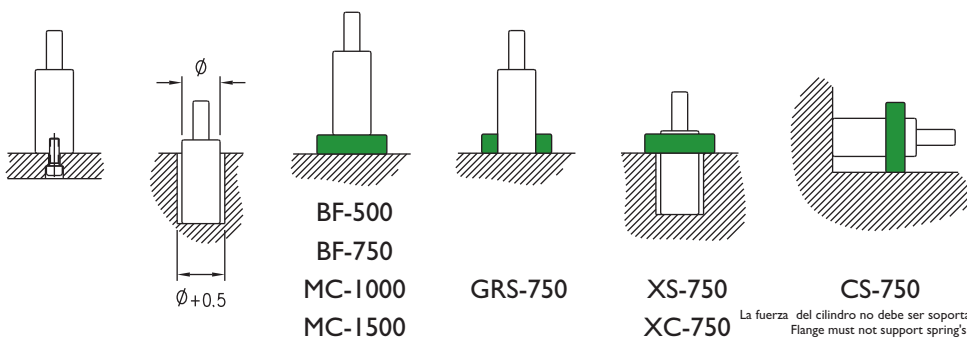
Repair Kit
KIT S-570



	C	L	A	daN (20°C, 150bar)	
	mm	mm	mm		
Dimensiones	S-750-13	12,5	63	50,5	750
Dimensions	S-750-19	19	75,6	56,6	
Massgängen	S-750-25	25	88	63	
Dimensions	S-750-38	37,5	113	75,5	
Dimensioni	S-750-50	50	138	88	
Medidas	S-750-63	62,5	163	100,5	
	S-750-80	80	198	118	
	S-750-100	100	238	138	

Consultar carreras fuera de catálogo / Other strokes can be produced on request
 Otras fuerzas bajo demanda / Alternative forces upon request

Ejemplo de pedido / Ordering example: 4 x S-750-25



La fuerza del cilindro no debe ser soportada por la brida
 Flange must not support spring's force

Max. Recomend. 1,6 m/s
 20°C / 68°F
 30-80 golpes/min / 30-80 strokes/min

18% min

N₂

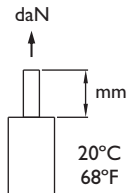
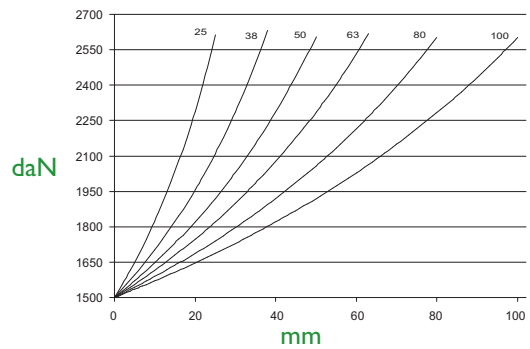
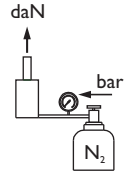
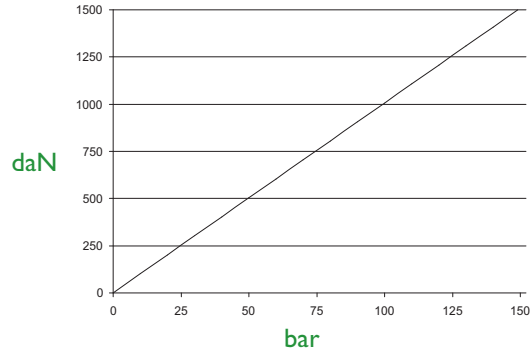
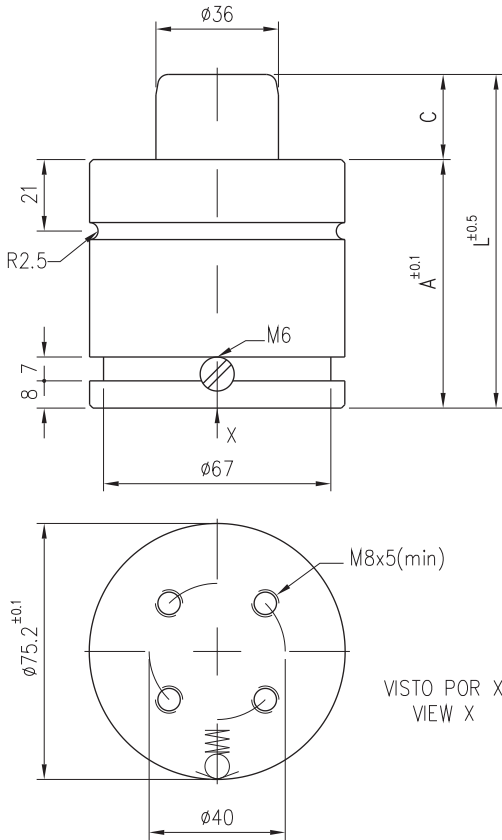
M6

Max 150bar / 2176psi
 Min 20bar / 290psi

Max 80°C / 176°F
 Min 0°C / 32°F

> 80°C (176°F) → Kit Viton
 +1°C / +1,8°F = +0,34%

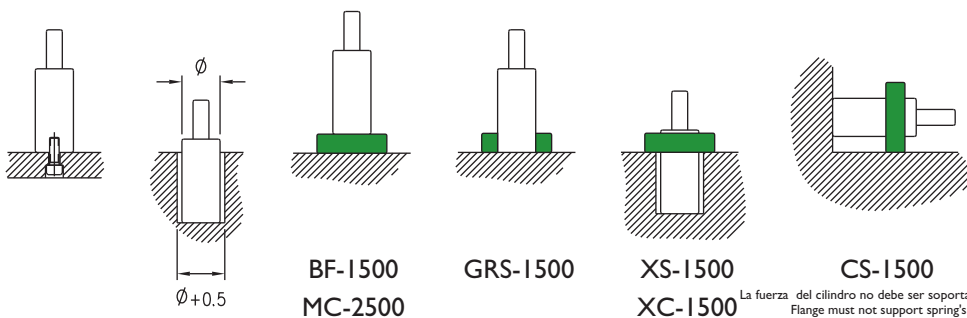
Repair Kit
KIT S-750



	C	L	A	daN (20°C, 150bar)	
	mm	mm	mm	kg	
Dimensiones	S-1500-25	25	98	73	1,36
Dimensions	S-1500-38	37,5	123	85,5	1,58
Massgängen	S-1500-50	50	148	98	1,84
Dimensions	S-1500-63	62,5	173	110,5	2,02
Dimensioni	S-1500-80	80	208	128	2,30
Medidas	S-1500-100	100	248	148	2,60

Consultar carreras fuera de catálogo / Other strokes can be produced on request
 Otras fuerzas bajo demanda / Alternative forces upon request

Ejemplo de pedido / Ordering example: 4 x S-1500-25



La fuerza del cilindro no debe ser soportada por la brida
 Flange must not support spring's force

Max. Recomend. 1,6 m/s
 20-60 golpes/min
 20-20 strokes/min

18% min

N₂

M6

Max 150bar 2176psi
 Min 20bar 290psi

Max 80°C 176°F
 Min 0°C 32°F

> 80°C (176°F) → Kit Viton

+1°C / +1,8°F = +0,34%

Repair Kit
KIT S-1500