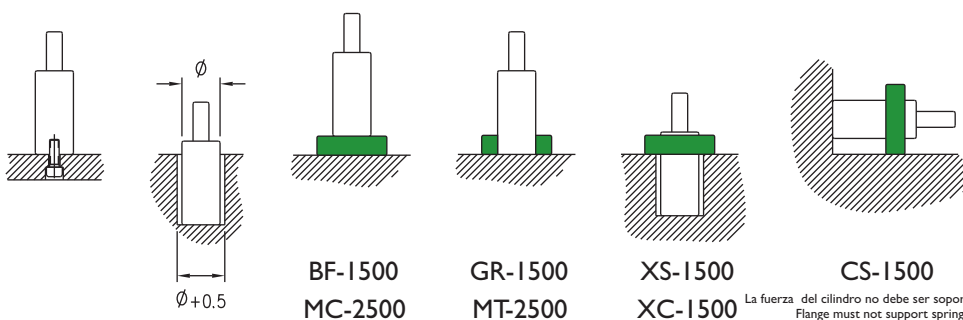


	C	L	A	daN	
	mm	mm	mm	(20°C, 150bar)	
Dimensiones	W-750-12,7	12,7	120,4	107,7	3,02
Dimensions	W-750-25	25	145	120	3,20
Massgangen	W-750-38	38	171	133	3,39
Dimensions	W-750-50	50	195	145	3,56
Dimensioni	W-750-63	63	222	159	3,74
Medidas	W-750-80	80	255	175	3,99
	W-750-100	100	295	195	4,27
	W-750-125	125	345	220	4,63
	W-750-160	160	415	255	5,13
	W-750-200	200	495	295	5,70
	W-750-250	250	595	345	6,41
	W-750-300	300	695	395	7,13

Consultar carreras fuera de catálogo / Other strokes can be produced on request  
 Otras fuerzas bajo demanda / Alternative forces upon request

Ejemplo de pedido / Ordering example: 4 x W-750-25



La fuerza del cilindro no debe ser soportada por la brida.  
 Flange must not support spring's force.

Max. Recomend. 1,6 m/s  
 40-80 golpes/min  
 40-80 strokes/min

10% min

N<sub>2</sub>

G 1/8"

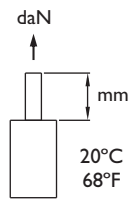
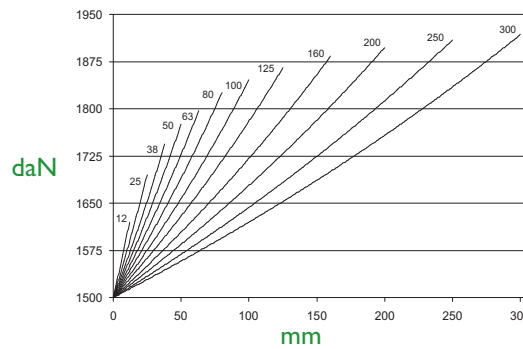
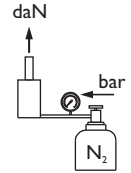
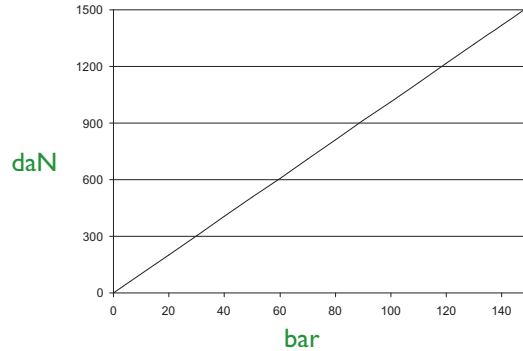
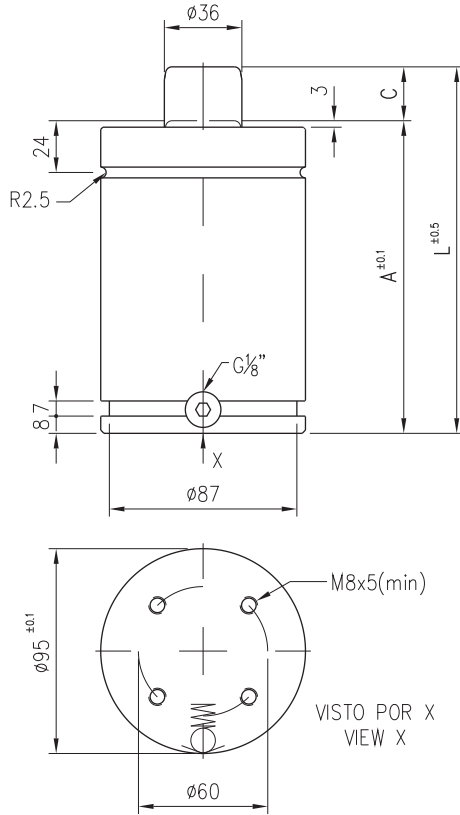
Max 150bar 2176psi  
 Min 20bar 290psi

Max 80°C 176°F  
 Min 0°C 32°F

> 80°C (176°F) → Kit Viton

+1°C / +1,8°F = +0,34%

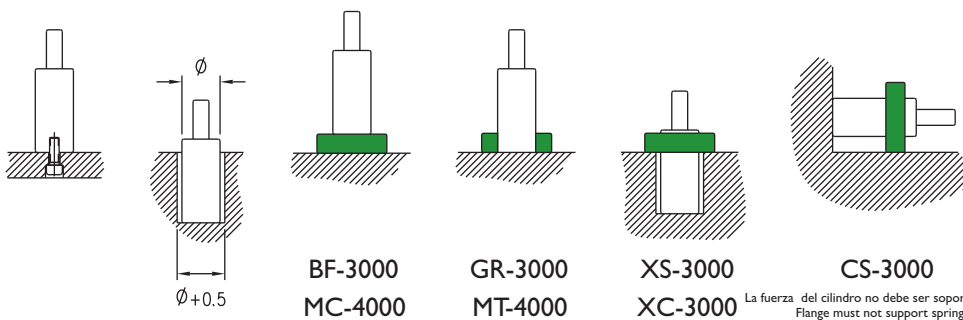
Repair Kit  
**KIT W-750**



	C	L	A	daN (20°C, 150bar)	
	mm	mm	mm		kg
Dimensiones	W-1500-12	12	134	122	5,77
Dimensions	W-1500-25	25	160	135	6,10
Massgangen	W-1500-38	38	186	148	6,43
Dimensions	W-1500-50	50	210	160	6,73
Dimensioni	W-1500-63	63	237	174	7,06
Medidas	W-1500-80	80	270	190	7,48
	W-1500-100	100	310	210	7,99
	W-1500-125	125	360	235	8,61
	W-1500-160	160	430	270	9,49
	W-1500-200	200	510	310	10,50
	W-1500-250	250	610	360	11,76
	W-1500-300	300	710	410	13,01

Consultar carreras fuera de catálogo / Other strokes can be produced on request  
 Otras fuerzas bajo demanda / Alternative forces upon request

Ejemplo de pedido / Ordering example: 4 x W-1500-25



La fuerza del cilindro no debe ser soportada por la brida. Flange must not support spring's force.

Max. Recomend. 1,6 m/s  
 40-80 golpes/min  
 40-80 strokes/min

10% min

N<sub>2</sub>

G 1/8"

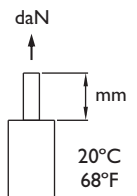
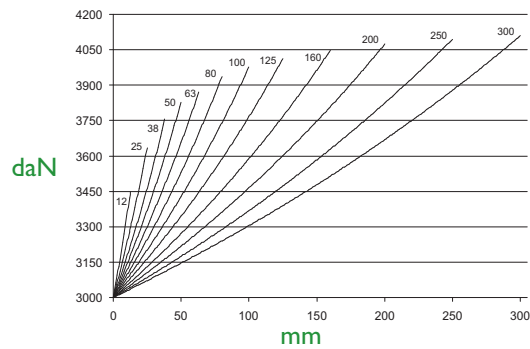
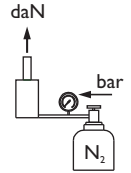
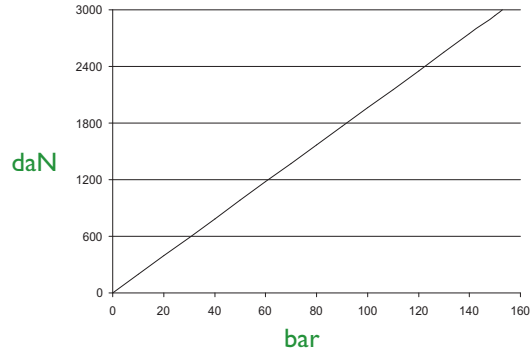
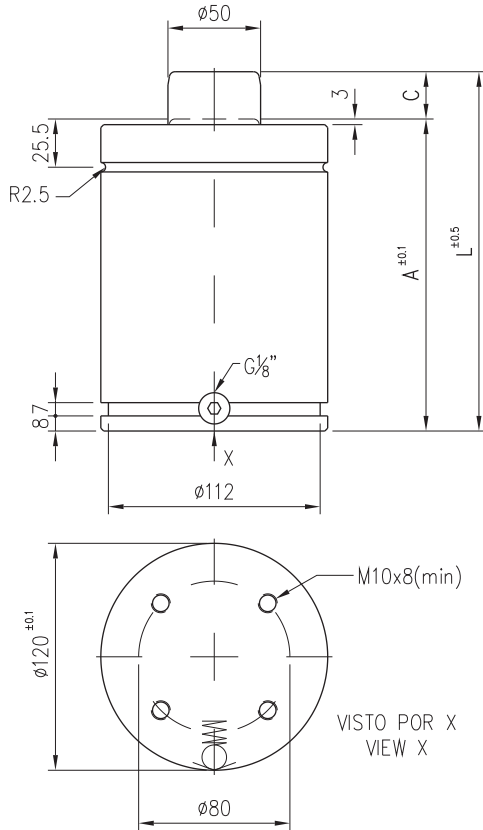
Max 150bar 2176psi  
 Min 20bar 290psi

Max 80°C 176°F  
 Min 0°C 32°F

> 80°C (176°F) → Kit Viton

+1°C / +1,8°F = +0,34%

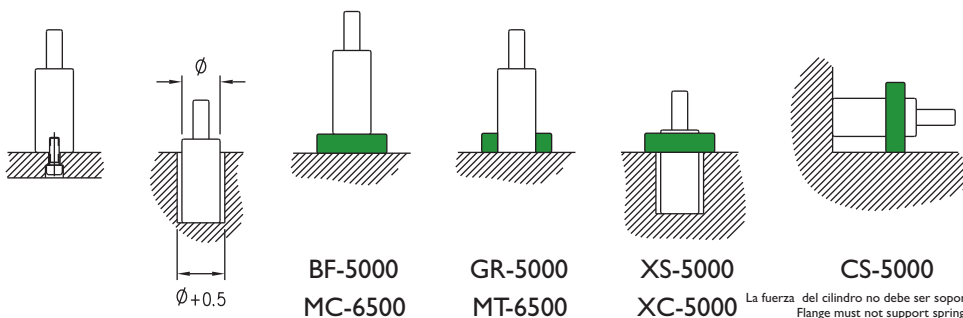
Repair Kit  
**KIT W-1500**



	C	L	A	daN (20°C, 150bar)
	mm	mm	mm	
Dimensiones	W-3000-12	12	144	10,22
Dimensions	W-3000-25	25	170	10,75
Massgängen	W-3000-38	38	196	11,28
Dimensions	W-3000-50	50	220	11,77
Dimensioni	W-3000-63	63	247	12,30
Medidas	W-3000-80	80	280	13,00
	W-3000-100	100	320	13,81
	W-3000-125	125	370	14,84
	W-3000-160	160	440	16,27
	W-3000-200	200	520	17,90
	W-3000-250	250	620	19,94
	W-3000-300	300	720	21,99

Consultar carreras fuera de catálogo / Other strokes can be produced on request  
 Otras fuerzas bajo demanda / Alternative forces upon request

Ejemplo de pedido / Ordering example: 4 x W-3000-25



Max. Recomend.  
1,6 m/s  
40-80 golpes/min  
40-80 strokes/min

10% min

N<sub>2</sub>

G 1/8"

Max 150bar  
2176psi

Min 20bar  
290psi

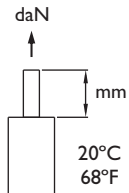
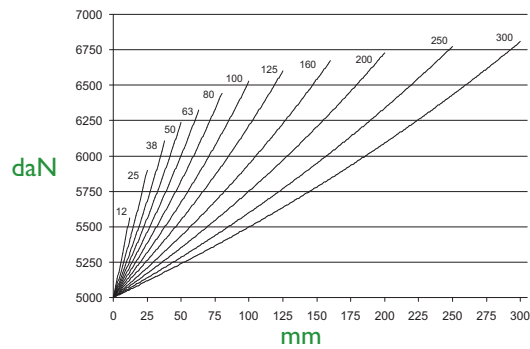
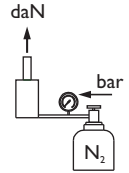
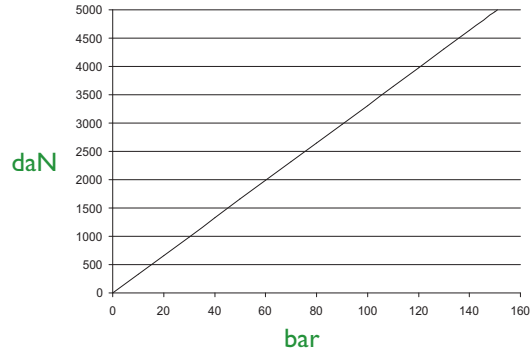
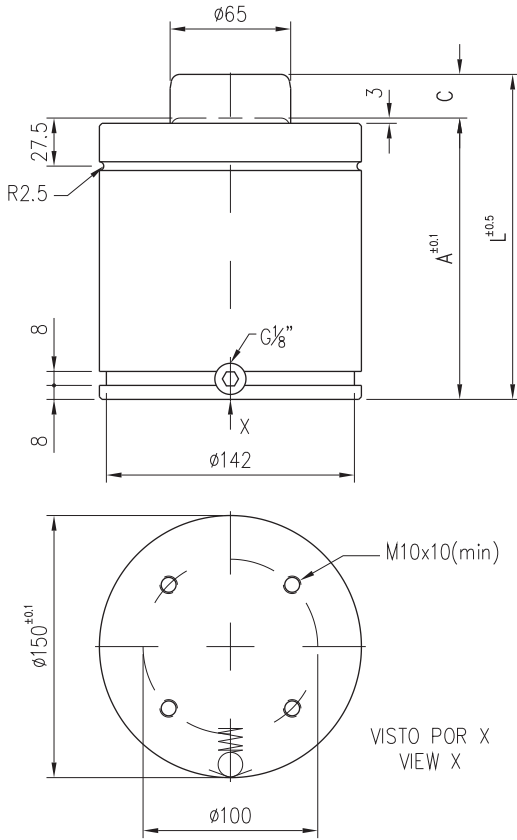
Max 80°C  
176°F

Min 0°C  
32°F

> 80°C (176°F) → Kit Viton

+1°C / +1,8°F = +0,34%

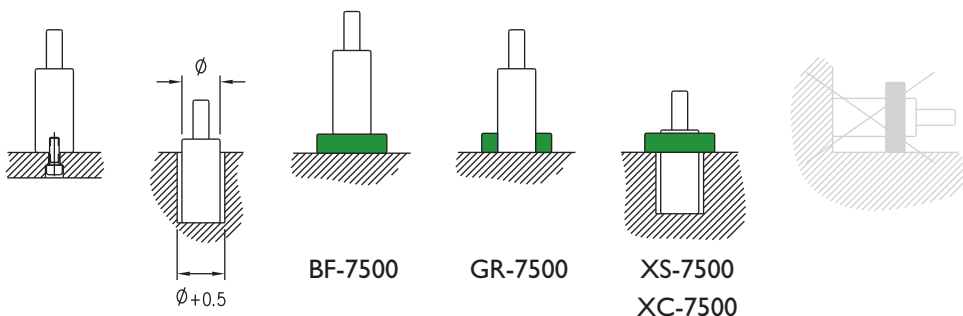
Repair Kit  
**KIT W-3000**



	C	L	A	daN (20°C, 150bar)	
	mm	mm	mm		kg
Dimensiones	W-5000-12	12	164	152	20,05
Dimensions	W-5000-25	25	190	165	20,95
Massgängen	W-5000-38	38	216	178	21,85
Dimensions	W-5000-50	50	240	190	22,69
Dimensioni	W-5000-63	63	267	204	23,59
Medidas	W-5000-80	80	300	220	24,77
	W-5000-100	100	340	240	26,16
	W-5000-125	125	390	265	27,89
	W-5000-160	160	460	300	30,32
	W-5000-200	200	540	340	33,10
	W-5000-250	250	640	390	36,57
	W-5000-300	300	740	440	40,04

Consultar carreras fuera de catálogo / Other strokes can be produced on request  
 Otras fuerzas bajo demanda / Alternative forces upon request

Ejemplo de pedido / Ordering example: 4 x W-5000-25



Max. Recomend.  
1,6 m/s  
40-80 golpes/min  
40-80 strokes/min

10% min

N<sub>2</sub>

G 1/8"

Max 150bar  
2176psi

Min 20bar  
290psi

Max 80°C  
176°F

Min 0°C  
32°F

> 80°C (176°F) → Kit Viton

+1°C / +1,8°F = +0,34%

Repair Kit  
**KIT W-5000**