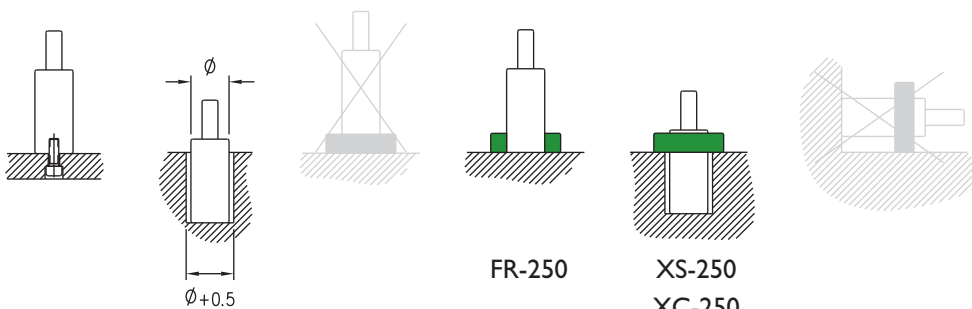


	C	L	A	daN	
	mm	mm	mm	(20°C, 150bar)	
Dimensiones	TC-1000-6	6	81	75	0,50
Dimensions	TC-1000-10	10	98	88	0,58
Massgangen	TC-1000-16	16	120	104	0,66
Dimensions	TC-1000-25	25	155	130	0,77
Dimensioni	TC-1000-32	32	187	155	0,87
Medidas	TC-1000-40	40	215	175	0,95
	TC-1000-50	50	250	200	1,12

Consultar carreras fuera de catálogo / Other strokes can be produced on request
 Otras fuerzas bajo demanda / Alternative forces upon request

Ejemplo de pedido / Ordering example: 4 x TC-1000-25



Max. Recomend. 0,5 m/s
 20°C / 68°F
 40-70 golpes/min
 40-70 strokes/min

12% min

N₂

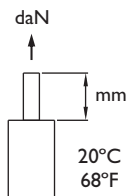
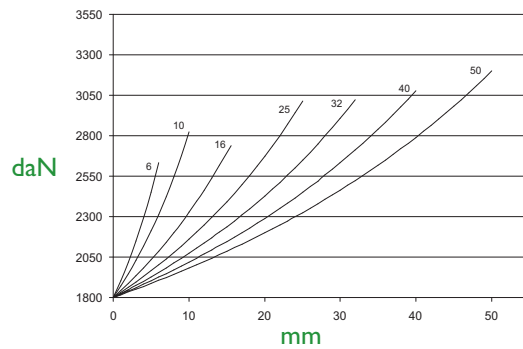
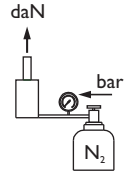
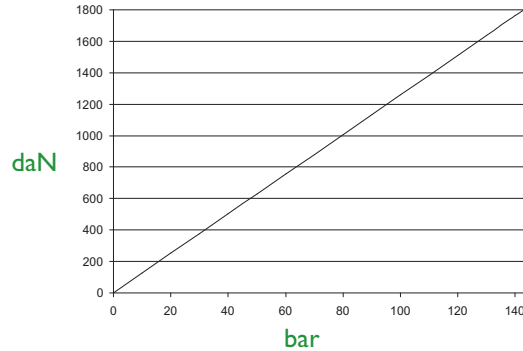
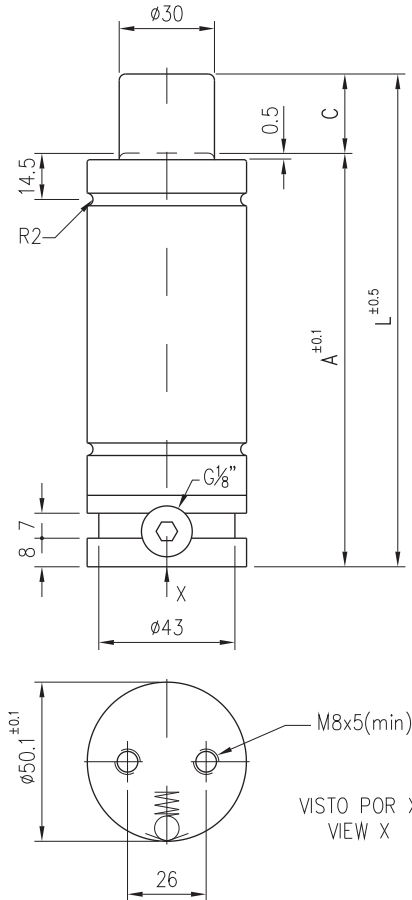
G 1/8"

Max 150bar / 2176psi
 Min 20bar / 290psi

Max 80°C / 176°F
 Min 0°C / 32°F

> 80°C (176°F) → Kit Viton
 +1°C / +1,8°F = +0,34%

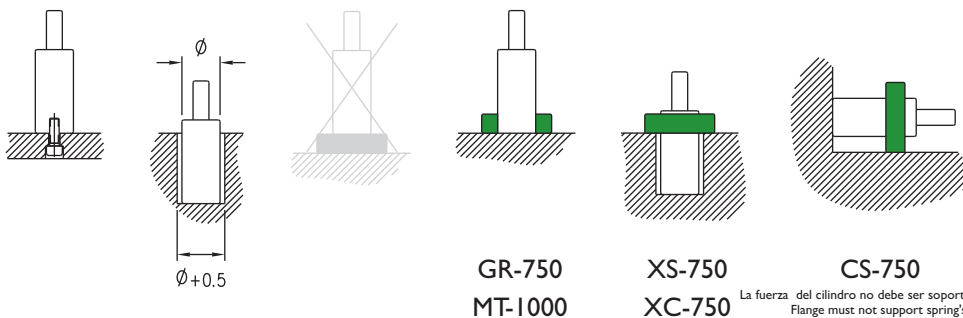
Repair Kit
KITTC-1000



	C	L	A	daN (20°C, 145bar)	
	mm	mm	mm	kg	
Dimensiones	TC-1800-6	6	86	80	0,87
Dimensions	TC-1800-10	10	100	90	0,98
Massgängen	TC-1800-16	16	126	110	1,13
Dimensions	TC-1800-25	25	155	130	1,24
Dimensioni	TC-1800-32	32	182	150	1,39
Medidas	TC-1800-40	40	210	170	1,55
	TC-1800-50	50	240	190	1,72

Consultar carreras fuera de catálogo / Other strokes can be produced on request
 Otras fuerzas bajo demanda / Alternative forces upon request

Ejemplo de pedido / Ordering example: 4 x TC-1800-25



Max. Recomend. 0,5 m/s
 20°C 68°F
 30-70 golpes/min
 30-70 strokes/min

12% min

N₂

G 1/8"

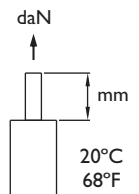
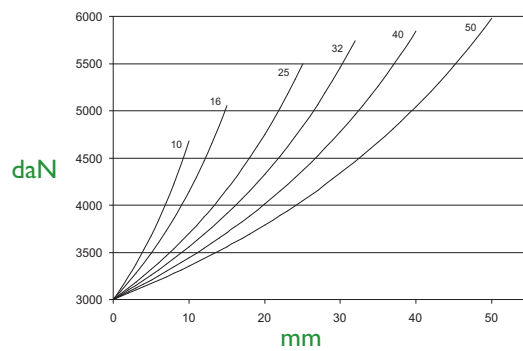
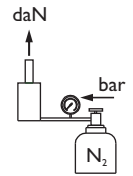
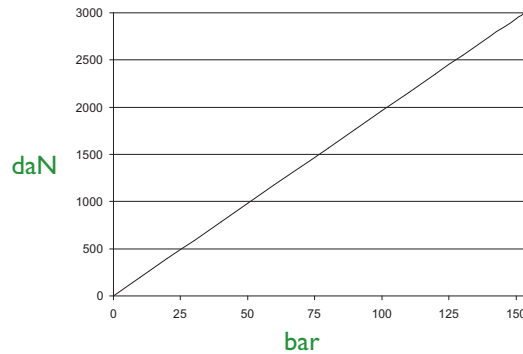
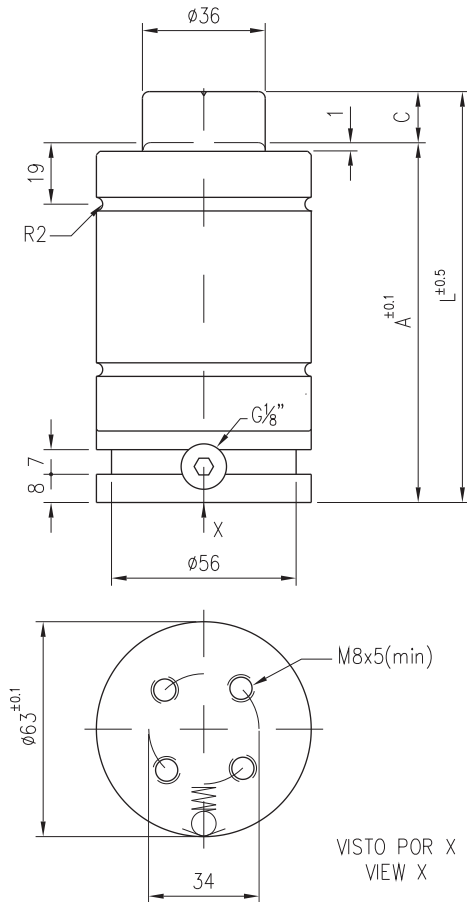
Max 145bar 2103psi
 Min 20bar 290psi

Max 80°C 176°F
 Min 0°C 32°F

> 80°C (176°F) → Kit Viton

+1°C / +1,8°F = +0,34%

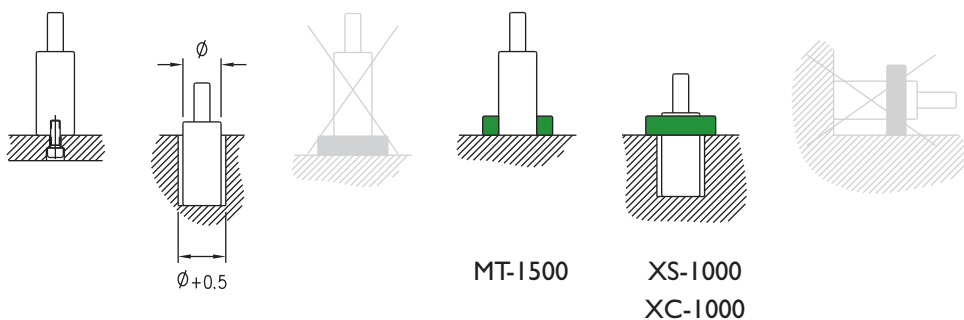
Repair Kit
KITTC-1800



	C	L	A	daN (20°C, 150bar)	
	mm	mm	mm		
Dimensiones	TC-3000-10	10	105	95	3000
Dimensions	TC-3000-16	16	123	107	
Massgängen	TC-3000-25	25	150	125	
Dimensions	TC-3000-32	32	170	138	
Dimensioni	TC-3000-40	40	195	155	
Medidas	TC-3000-50	50	225	175	

Consultar carreras fuera de catálogo / Other strokes can be produced on request
Otras fuerzas bajo demanda / Alternative forces upon request

Ejemplo de pedido / Ordering example: 4 x TC-3000-25



Max. Recomend.
0,5 m/s
30-60 golpes/min
30-60 strokes/min

12% min

N₂

G 1/8"

Max 150bar
2176psi

Min 20bar
290psi

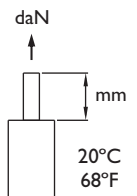
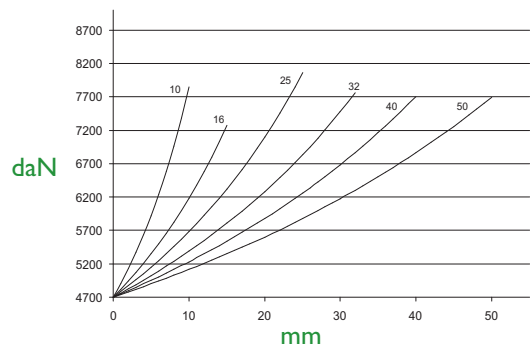
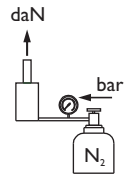
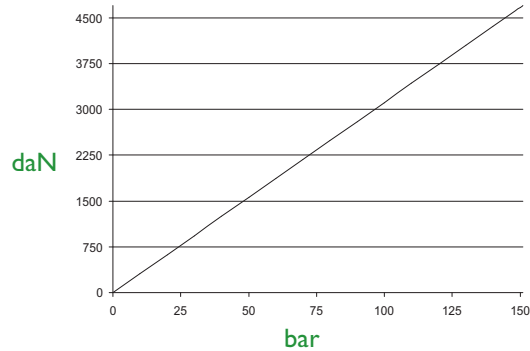
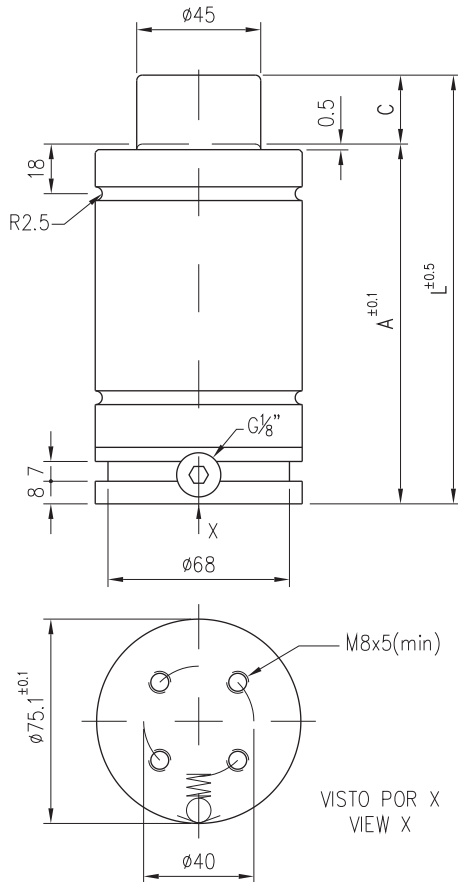
Max 80°C
176°F

Min 0°C
32°F

> 80°C (176°F) → Kit Viton

+1°C / +1,8°F = +0,34%

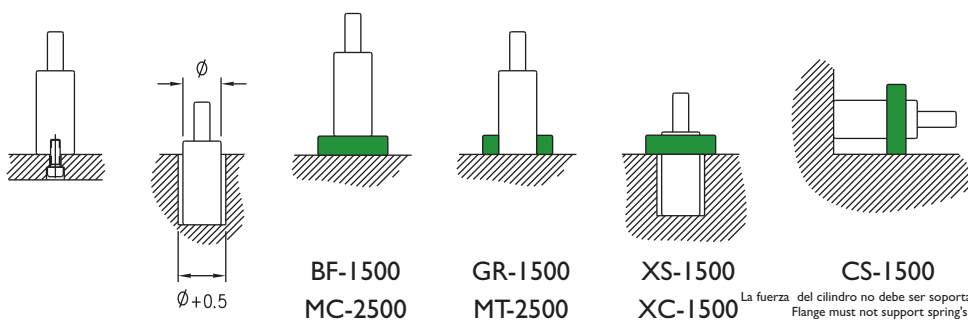
Repair Kit
KIT TC-3000



	C	L	A	daN (20°C, 150bar)	
	mm	mm	mm		
Dimensiones	TC-4700-10	10	100	90	4700
Dimensions	TC-4700-16	16	126	110	
Massgängen	TC-4700-25	25	155	130	
Dimensions	TC-4700-32	32	187	155	
Dimensioni	TC-4700-40	40	220	180	
Medidas	TC-4700-50	50	260	210	

Consultar carreras fuera de catálogo / Other strokes can be produced on request
 Otras fuerzas bajo demanda / Alternative forces upon request

Ejemplo de pedido / Ordering example: 4 x TC-4700-25



Max. Recomend. 0,5 m/s
 30-50 golpes/min
 30-50 strokes/min

12% min

N_2

$G \frac{1}{8}''$

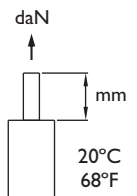
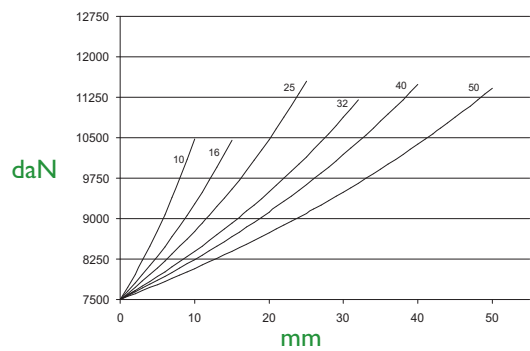
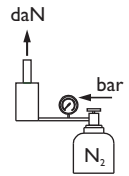
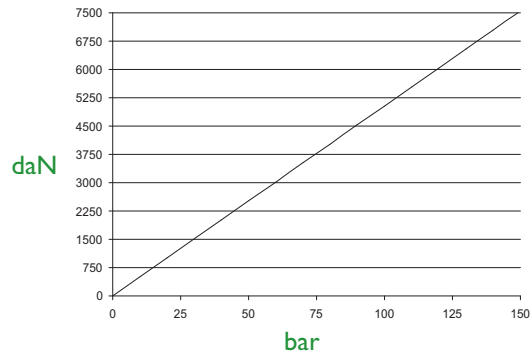
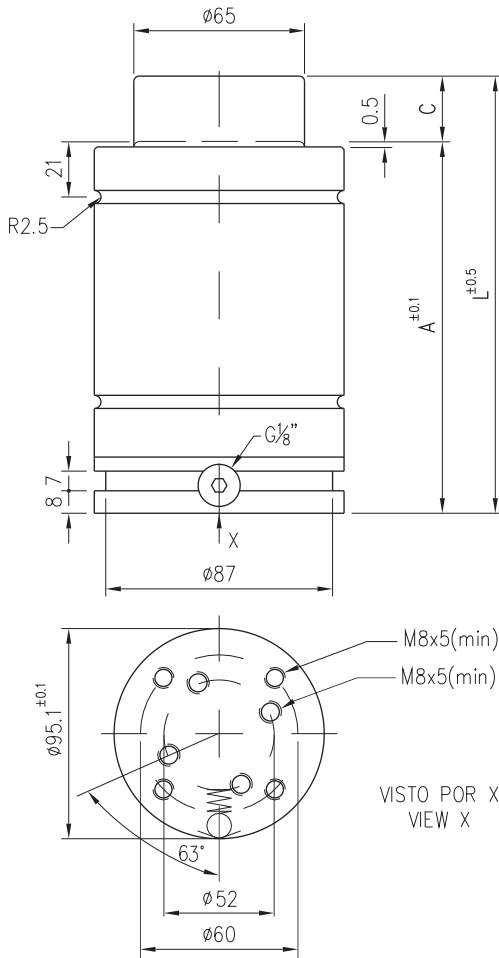
Max 150bar 2176psi
 Min 20bar 290psi

Max 80°C 176°F
 Min 0°C 32°F

> 80°C (176°F) → Kit Viton

+1°C / +1,8°F = +0,34%

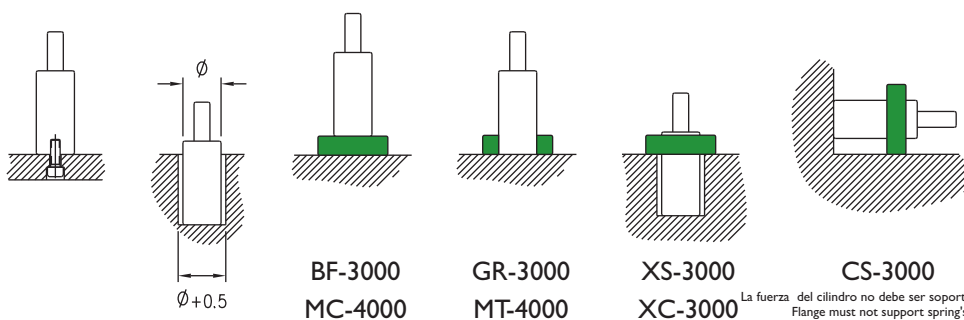
Repair Kit
KIT TC-4700



	C	L	A	daN (20°C, 150bar)	
	mm	mm	mm		kg
Dimensiones	TC-7500-10	10	110	100	3,47
Dimensions	TC-7500-16	16	136	120	3,98
Massgängen	TC-7500-25	25	165	140	4,78
Dimensions	TC-7500-32	32	202	170	4,85
Dimensioni	TC-7500-40	40	230	190	4,98
Medidas	TC-7500-50	50	275	225	5,09

Consultar carreras fuera de catálogo / Other strokes can be produced on request
 Otras fuerzas bajo demanda / Alternative forces upon request

Ejemplo de pedido / Ordering example: 4 x TC-7500-25



Max. Recomend. 0,5 m/s
 20-50 golpes/min
 20-50 strokes/min

12% min

N₂

G 1/8"

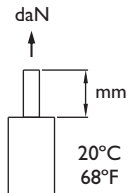
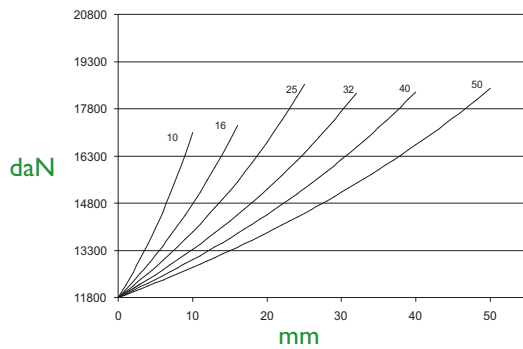
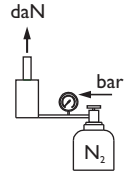
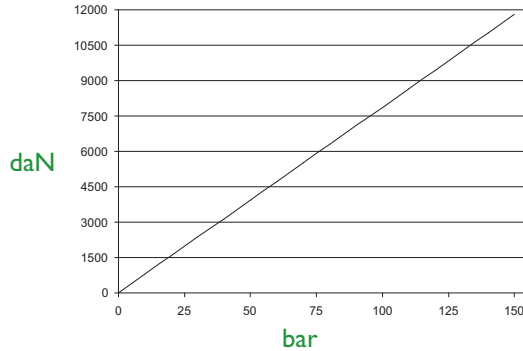
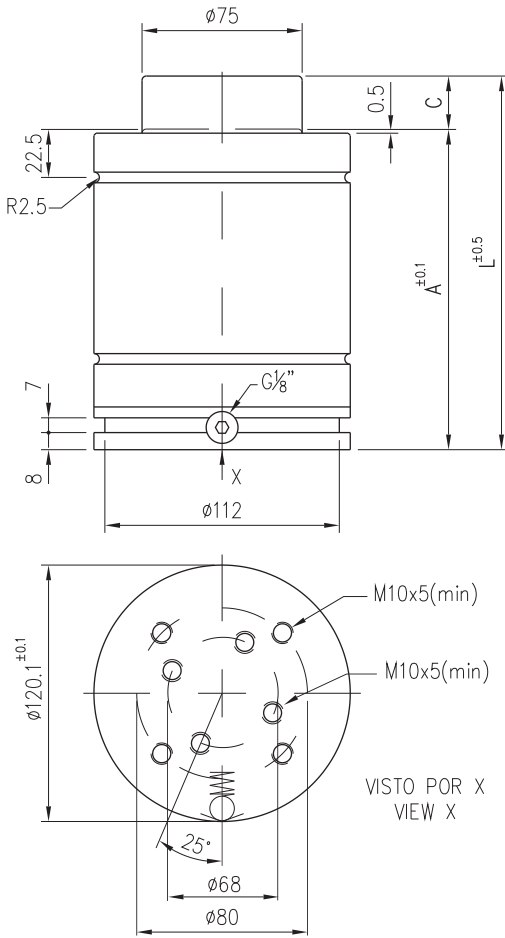
Max 150bar 2176psi
 Min 20bar 290psi

Max 80°C 176°F
 Min 0°C 32°F

> 80°C (176°F) → Kit Viton

+1°C / +1,8°F = +0,34%

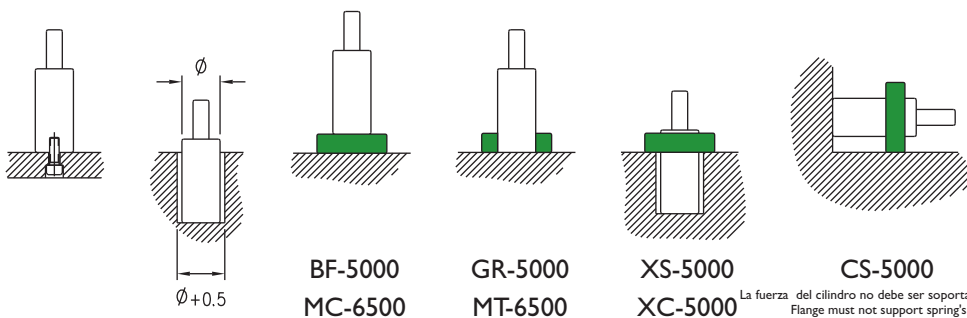
Repair Kit
KIT TC-7500



	C	L	A	daN ($20^\circ C$, 150bar)	
	mm	mm	mm		
Dimensiones	TC-11800-10	10	120	110	11800
Dimensions	TC-11800-16	16	146	130	
Massgangen	TC-11800-25	25	175	150	
Dimensions	TC-11800-32	32	207	175	
Dimensioni	TC-11800-40	40	240	200	
Medidas	TC-11800-50	50	280	230	

Consultar carreras fuera de catálogo / Other strokes can be produced on request
Otras fuerzas bajo demanda / Alternative forces upon request

Ejemplo de pedido / Ordering example: 4 x TC-11800-25



Max. Recomend. 0,5 m/s
20-40 golpes/min
20-40 strokes/min

12% min

N_2

G 1/8"

Max 150bar 2176psi
Min 20bar 290psi

Max 80°C 176°F
Min 0°C 32°F

> 80°C (176°F) → Kit Viton

+1°C / +1,8°F = +0,34%

Repair Kit
KITTC-11800