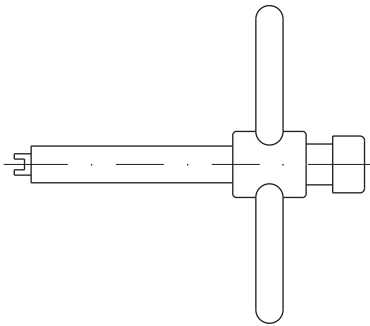


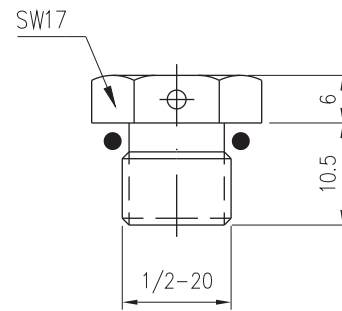
Accesorios Accessories

T-116



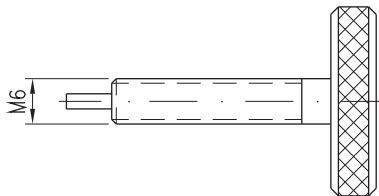
- Llave extracción válvula.
- Valve extraction key.

TS-10



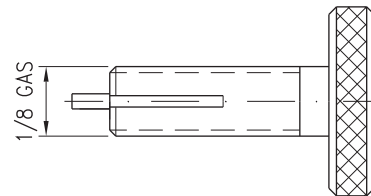
- Tapón de seguridad sobrepresión. Disponible en G1/8".
- Overload safety plug. G1/8" available.

BD-M6-I13



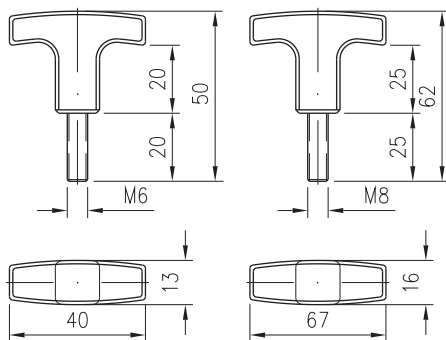
- Boquilla de descarga M6.
- M6 unload nozzle.

BD-1/8-I14



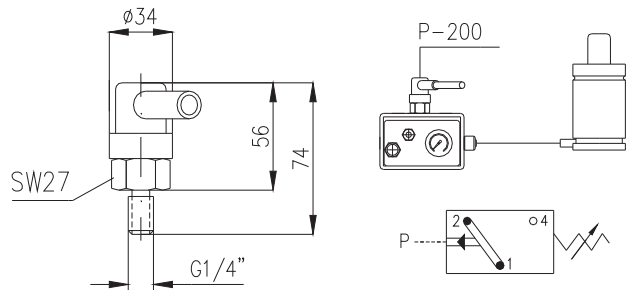
- Boquilla de descarga 1/8 gas.
- Gas 1/8 unload nozzle.

ER-01 (M6) / ER-02 (M8)



- Extractores.
- Extractors.

P-200



- Presostato ajustable.
- Adjustable pressure controller.

Accesorios Accessories

Placas de identificación - Identification plates

NITROGAS [®] PATENTE- N. 8.903.555 PED 97/23/CE Tel. +34-945-297222 - Fax: +34-945-297019 www.nitrogas.com	
Preservar de choques, calor, proyecciones...	
ATENCIÓN: Util equipado con resortes a gas nitrógeno en:	
Modelo _____	Carrera (mm) _____
Cantidad _____	Carrera útil (mm) _____
Fuerza por cilindro _____	daN
Fuerza total de trabajo _____	daN
Presión de carga _____	bar

PI-119-1

NITROGAS [®] PATENT- Nr. 8.903.555 PED 97/23/CE Tel. +34-945-297222 - Fax: +34-945-297019 www.nitrogas.com	
Protect against knocks, heat, dirt, etc...	
ATTENTION: Utility fitted with gas springs in:	
Model _____	Stroke _____
Quantity _____	Useful stroke _____
Force per cylinder _____	daN
Total working force _____	daN
Loading pressure _____	bar

PI-119-2

NITROGAS [®] PATENT- Nr. 8.903.555 PED 97/23/CE Tel. +34-945-297222 - Fax: +34-945-297019 www.nitrogas.com	
Bitte Stöße, Hitzeeinwirkung, Schmutz etc. Vermeiden!	
ACHTUNG: Werkzeug ist mit folgenden Gasdruckfedern ausgestattet:	
Typ _____	Hublänge der Gasdruckfeder _____
Menge _____	Arbeitshub _____
Anfangskraft pro Gasdruckfeder _____	daN
Gesamtanfangskraft _____	daN
FÜLLDRUCK _____	bar

PI-119-3

NITROGAS [®] BREVET- N. 8.903.555 PED 97/23/CE Tel. +34-945-297222 - Fax: +34-945-297019 www.nitrogas.com	
Protéger des chocs, de la chaleur, des projections....	
ATTENTION: Outil équipé de ressorts à gaz, sur:	
Modèle _____	Course (mm) _____
Quantité _____	Course utile (mm) _____
Force par cylindre _____	daN
Force totale du travail _____	daN
Pression de charge _____	bar

PI-119-4